

画地出来形面積計算書

世界測地系

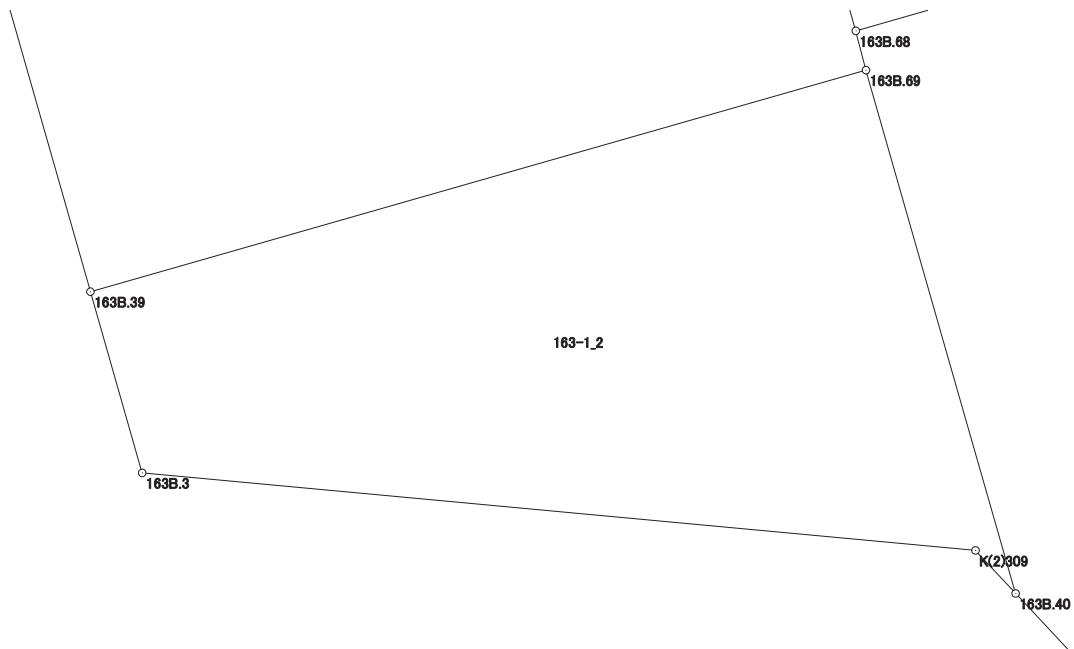
現場名：北部第三地区

地番名： 163-1_2

点名	Xn	Yn	距離	方向角	Yn+1-Yn-1	Xn × (Yn+1-Yn-1)
163B. 39	47033. 162	-69568. 554	3. 641	164° 03' 32"	-13. 980	-657523. 604760
163B. 3	47029. 661	-69567. 554	16. 166	95° 19' 01"	17. 096	804019. 084456
K(2)309	47028. 163	-69551. 458	1. 136	136° 59' 49"	16. 871	793412. 137973
163B. 40	47027. 332	-69550. 683	10. 515	344° 02' 31"	-2. 116	-99509. 834512
163B. 69	47037. 442	-69553. 574	15. 579	254° 03' 17"	-17. 871	-840606. 125982

倍面積合計	-208. 342825
1/2	104. 1714125

合計面積	104. 1714125
------	--------------



画地出来形面積計算書

世界測地系

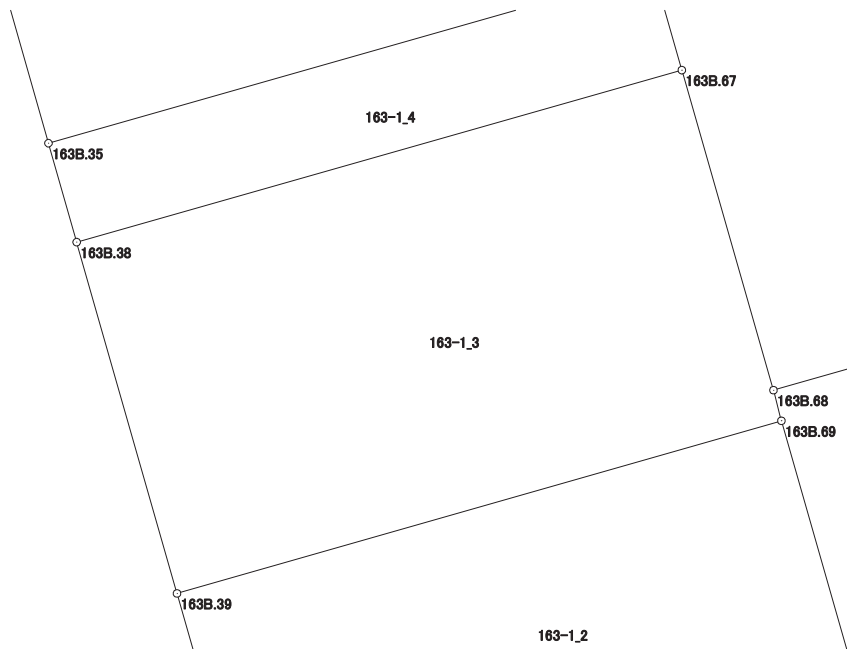
現場名：北部第三地区

地番名： 163-1_3

点名	Xn	Yn	距離	方向角	Yn+1-Yn-1	Xn × (Yn+1-Yn-1)
163B. 38	47041. 871	-69571. 041	9. 057	164° 03' 45"	-12. 512	-588587. 889952
163B. 39	47033. 162	-69568. 554	15. 579	74° 03' 17"	17. 467	821528. 240654
163B. 69	47037. 442	-69553. 574	0. 784	345° 31' 14"	14. 784	695401. 542528
163B. 68	47038. 201	-69553. 770	8. 253	344° 01' 13"	-2. 468	-116090. 280068
163B. 67	47046. 135	-69556. 042	15. 593	254° 07' 49"	-17. 271	-812533. 797585

倍面積合計	-282. 184423
1/2	141. 0922115

合計面積	141. 0922115
------	--------------



画地出来形面積計算書

世界測地系

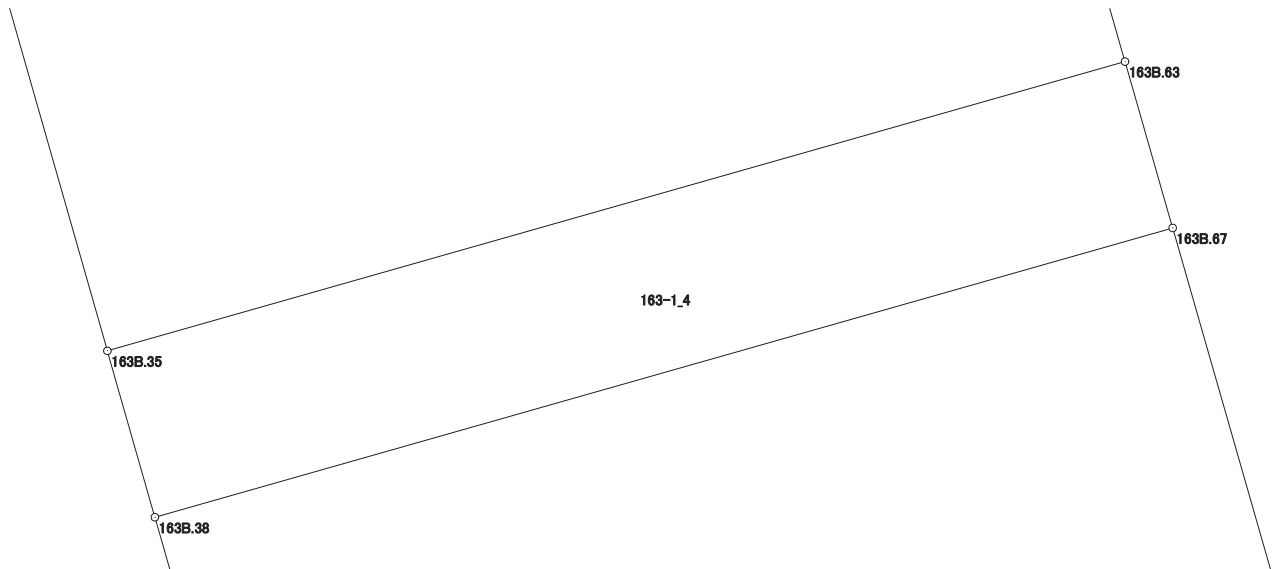
現場名：北部第三地区

地番名： 163-1_4

点名	Xn	Yn	距離	方向角	Yn+1-Yn-1	Xn × (Yn+1-Yn-1)
163B.35	47044.324	-69571.741	2.551	164° 04' 23"	-14.297	-672592.700228
163B.38	47041.871	-69571.041	15.593	74° 07' 49"	15.699	738510.332829
163B.67	47046.135	-69556.042	2.551	344° 01' 25"	14.297	672618.592095
163B.63	47048.587	-69556.744	15.591	254° 07' 55"	-15.699	-738615.767313

倍面積合計	-79.542617
1/2	39.7713085

合計面積	39.7713085
------	------------



画地出来形面積計算書

世界測地系

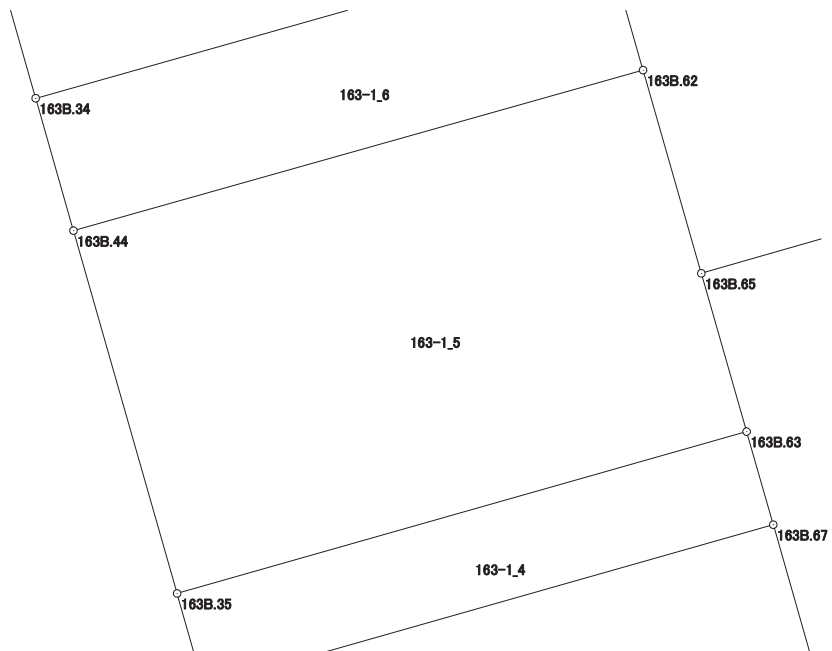
現場名：北部第三地区

地番名： 163-1_5

点名	Xn	Yn	距離	方向角	Yn+1-Yn-1	Xn × (Yn+1-Yn-1)
163B. 44	47053. 880	-69574. 470	9. 938	164° 03' 42"	-12. 271	-577398. 161480
163B. 35	47044. 324	-69571. 741	15. 591	74° 07' 55"	17. 726	833907. 687224
163B. 63	47048. 587	-69556. 744	4. 335	344° 01' 39"	13. 804	649458. 694948
163B. 65	47052. 755	-69557. 937	5. 567	344° 00' 59"	-2. 726	-128265. 810130
163B. 62	47058. 107	-69559. 470	15. 584	254° 15' 44"	-16. 533	-778011. 683031

倍面積合計	-309. 272469
1/2	154. 6362345

合計面積	154. 6362345
------	--------------



画地出来形面積計算書

世界測地系

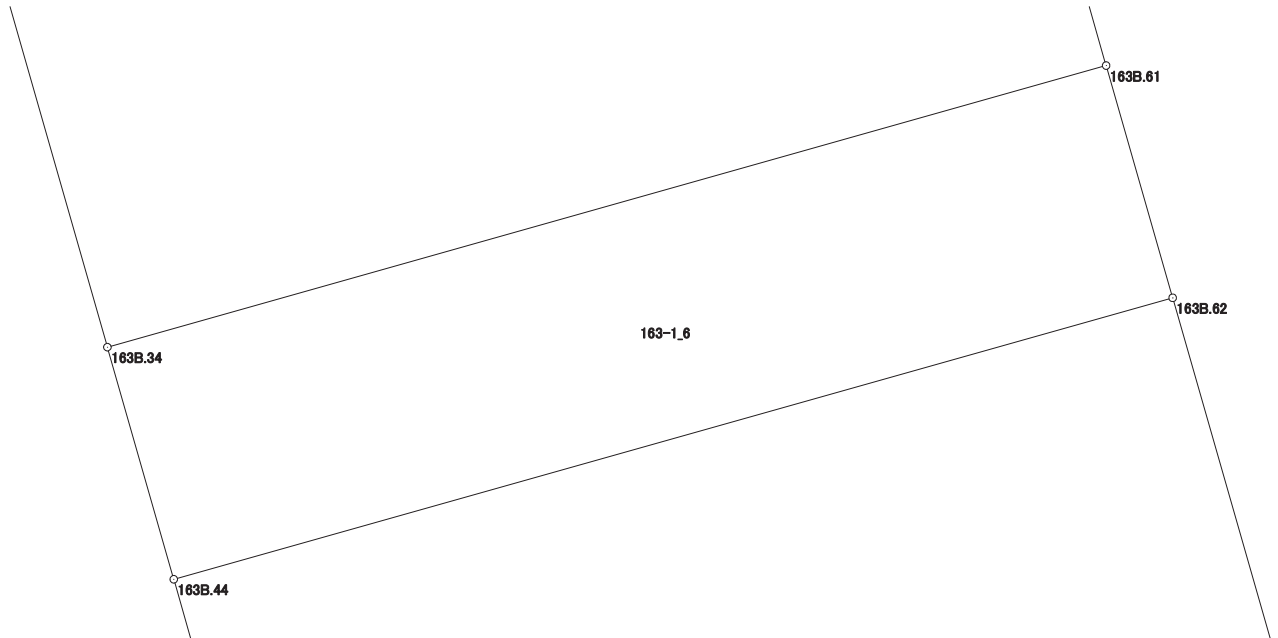
現場名：北部第三地区

地番名： 163-1_6

点名	Xn	Yn	距離	方向角	Yn+1-Yn-1	Xn × (Yn+1-Yn-1)
163B.34	47057.366	-69575.466	3.625	164° 03' 17"	-14.001	-658850.181366
163B.44	47053.880	-69574.470	15.584	74° 15' 44"	15.996	752673.864480
163B.62	47058.107	-69559.470	3.628	344° 01' 04"	14.001	658860.556107
163B.61	47061.595	-69560.469	15.582	254° 15' 08"	-15.996	-752797.273620

倍面積合計	-113.034399
1/2	56.5171995

合計面積	56.5171995
------	------------



画地出来形面積計算書

世界測地系

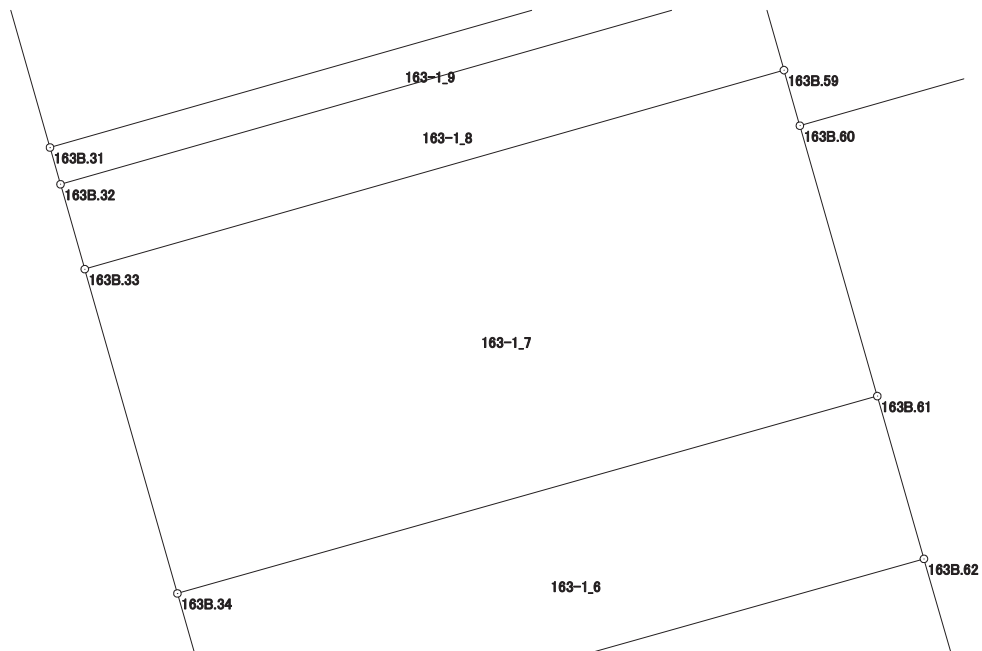
現場名：北部第三地区

地番名： 163-1_7

点名	Xn	Yn	距離	方向角	Yn+1-Yn-1	Xn × (Yn+1-Yn-1)
163B. 33	47064. 316	-69577. 451	7. 228	164° 03' 36"	-12. 997	-611694. 915052
163B. 34	47057. 366	-69575. 466	15. 582	74° 15' 08"	16. 982	799128. 189412
163B. 61	47061. 595	-69560. 469	6. 028	344° 01' 28"	13. 338	627707. 554110
163B. 60	47067. 390	-69562. 128	1. 239	344° 01' 22"	-2. 000	-94134. 780000
163B. 59	47068. 581	-69562. 469	15. 577	254° 06' 35"	-15. 323	-721231. 866663

倍面積合計	-225. 818193
1/2	112. 9090965

合計面積	112. 9090965
------	--------------



画地出来形面積計算書

世界測地系

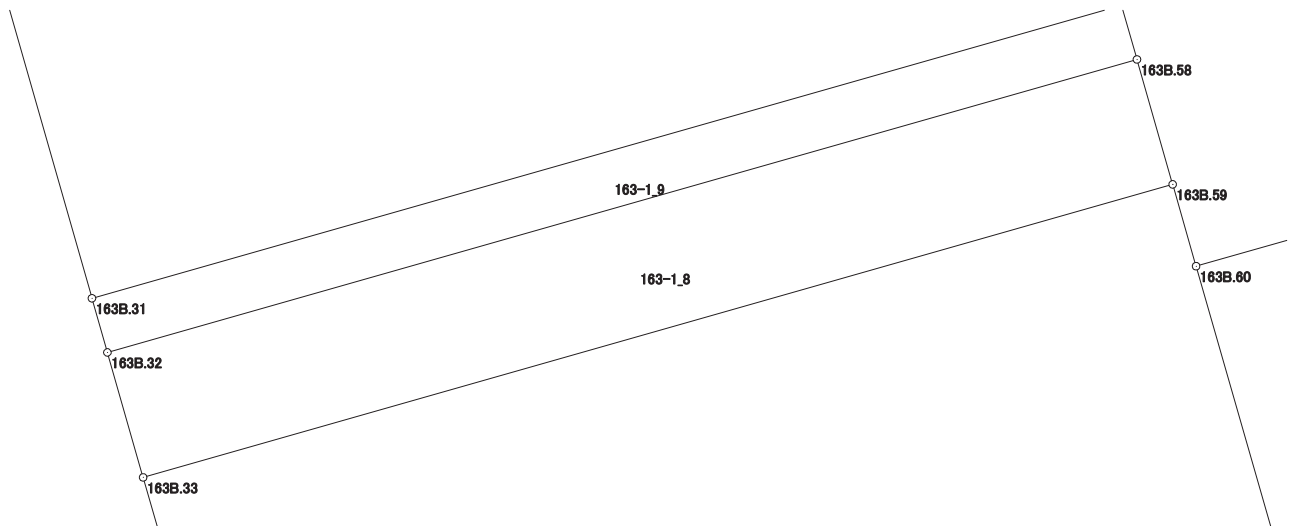
現場名：北部第三地区

地番名： 163-1_8

点名	Xn	Yn	距離	方向角	Yn+1-Yn-1	Xn × (Yn+1-Yn-1)
163B.32	47066.135	-69577.971	1.892	164° 02' 47"	-14.462	-680670.444370
163B.33	47064.316	-69577.451	15.577	74° 06' 35"	15.502	729591.026632
163B.59	47068.581	-69562.469	1.891	344° 02' 17"	14.462	680705.818422
163B.58	47070.399	-69562.989	15.577	254° 06' 48"	-15.502	-729685.325298

倍面積合計	-58.924614
1/2	29.4623070

合計面積	29.4623070
------	------------



画地出来形面積計算書

世界測地系

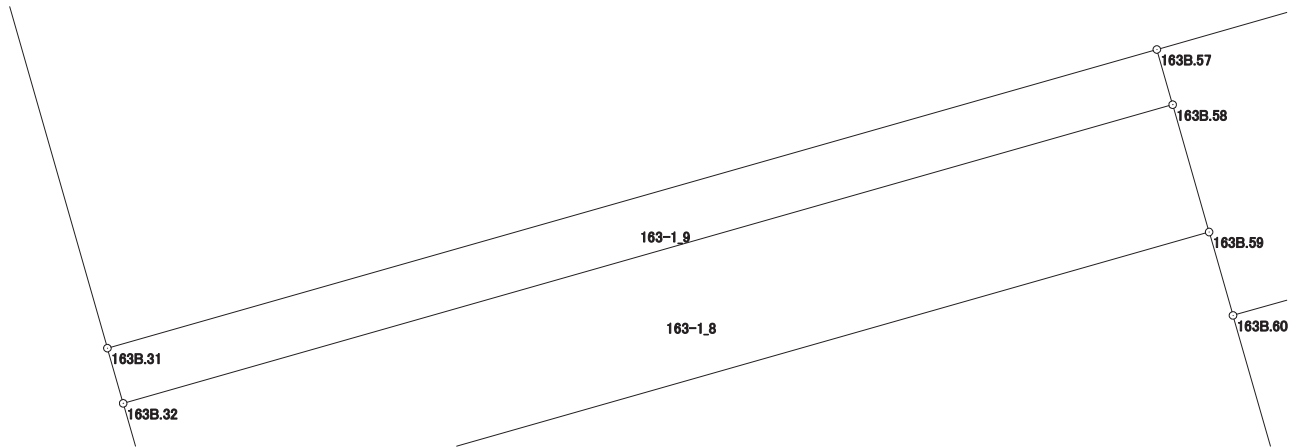
現場名：北部第三地区

地番名： 163-1_9

点名	Xn	Yn	距離	方向角	Yn+1-Yn-1	Xn × (Yn+1-Yn-1)
163B.31	47066.923	-69578.196	0.819	164° 03' 51"	-14.756	-694519.515788
163B.32	47066.135	-69577.971	15.577	74° 06' 48"	15.207	715734.714945
163B.58	47070.399	-69562.989	0.820	343° 59' 49"	14.756	694570.807644
163B.57	47071.187	-69563.215	15.576	254° 06' 44"	-15.207	-715811.540709

倍面積合計	-25.533908
1/2	12.7669540

合計面積	12.7669540
------	------------



画地出来形面積計算書

世界測地系

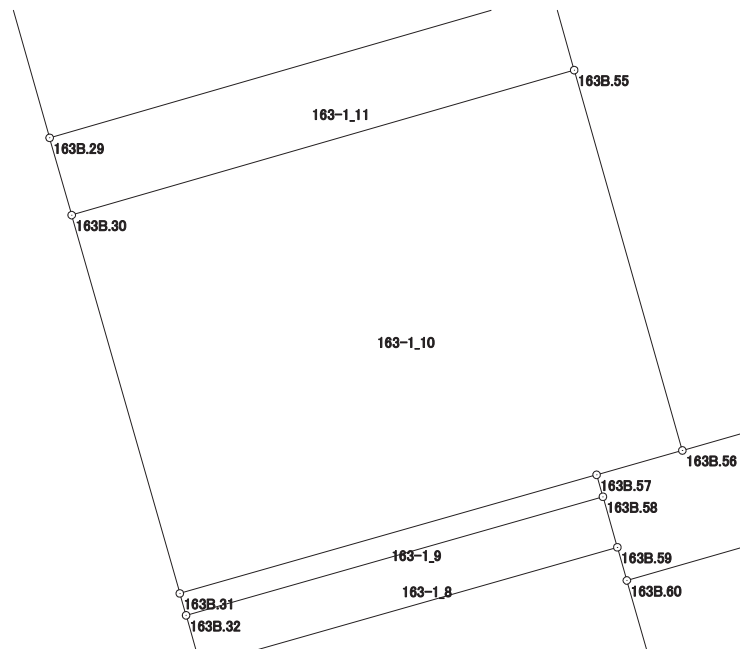
現場名：北部第三地区

地番名： 163-1_10

点名	Xn	Yn	距離	方向角	Yn+1-Yn-1	Xn × (Yn+1-Yn-1)
163B.30	47080.523	-69582.081	14.144	164° 03' 27"	-14.175	-667366.413525
163B.31	47066.923	-69578.196	15.576	74° 06' 44"	18.866	887964.569318
163B.57	47071.187	-69563.215	3.204	74° 06' 58"	18.063	850246.850781
163B.56	47072.064	-69560.133	14.213	344° 07' 28"	-0.806	-37940.083584
163B.55	47085.735	-69564.021	18.797	253° 54' 08"	-21.948	-1033437.711780

倍面積合計	-532.788790
1/2	266.3943950

合計面積	266.3943950
------	-------------



画地出来形面積計算書

世界測地系

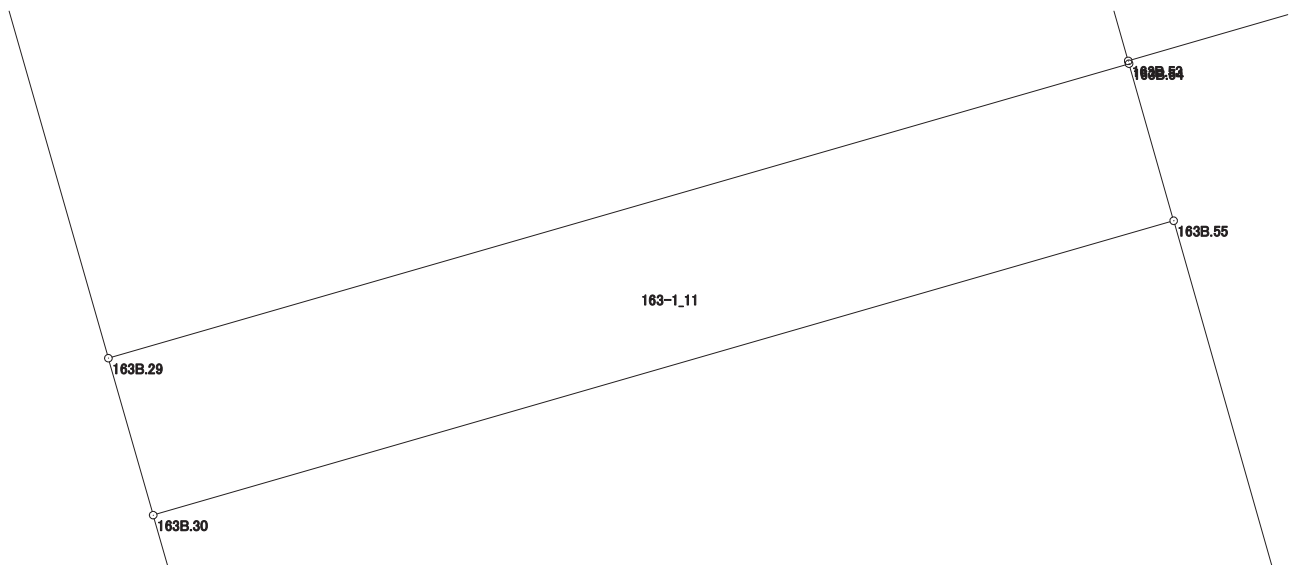
現場名：北部第三地区

地番名： 163-1_11

点名	Xn	Yn	距離	方向角	Yn+1-Yn-1	Xn × (Yn+1-Yn-1)
163B.29	47083.302	-69582.874	2.890	164° 04' 25"	-17.270	-813128.625540
163B.30	47080.523	-69582.081	18.797	73° 54' 08"	18.853	887609.100119
163B.55	47085.735	-69564.021	2.890	344° 08' 11"	17.270	813170.643450
163B.54	47088.515	-69564.811	18.800	253° 54' 07"	-18.853	-887759.773295

倍面積合計	-108.655266
1/2	54.3276330

合計面積	54.3276330
------	------------



画地出来形面積計算書

世界測地系

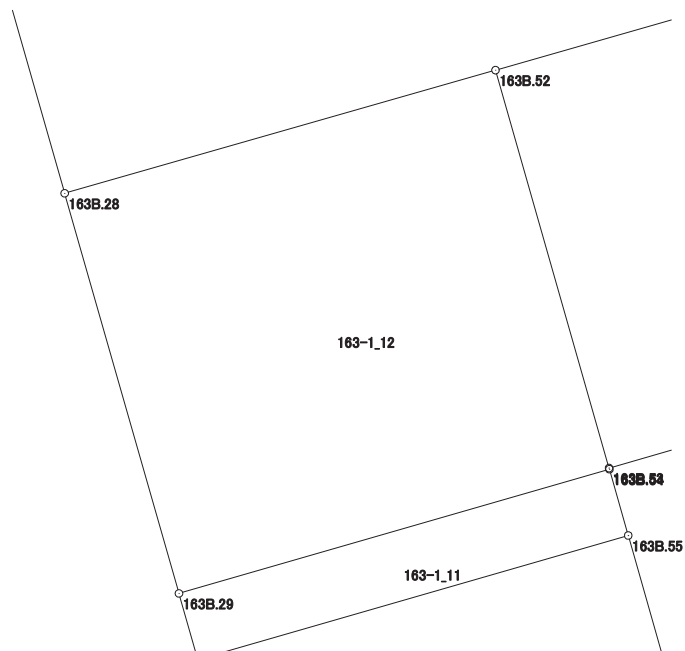
現場名：北部第三地区

地番名： 163-1_12

点名	Xn	Yn	距離	方向角	Yn+1-Yn-1	Xn × (Yn+1-Yn-1)
163B. 28	47100.096	-69587.670	17.465	164° 03' 43"	-13.283	-625630.575168
163B. 29	47083.302	-69582.874	18.800	73° 54' 07"	22.859	1076277.200418
163B. 54	47088.515	-69564.811	0.051	344° 03' 17"	18.049	849900.607235
163B. 53	47088.564	-69564.825	17.369	344° 04' 25"	-4.780	-225083.335920
163B. 52	47105.266	-69569.591	18.804	254° 02' 28"	-22.845	-1076119.801770

倍面積合計	-655.905205
1/2	327.9526025

合計面積	327.9526025
------	-------------



画地出来形面積計算書

世界測地系

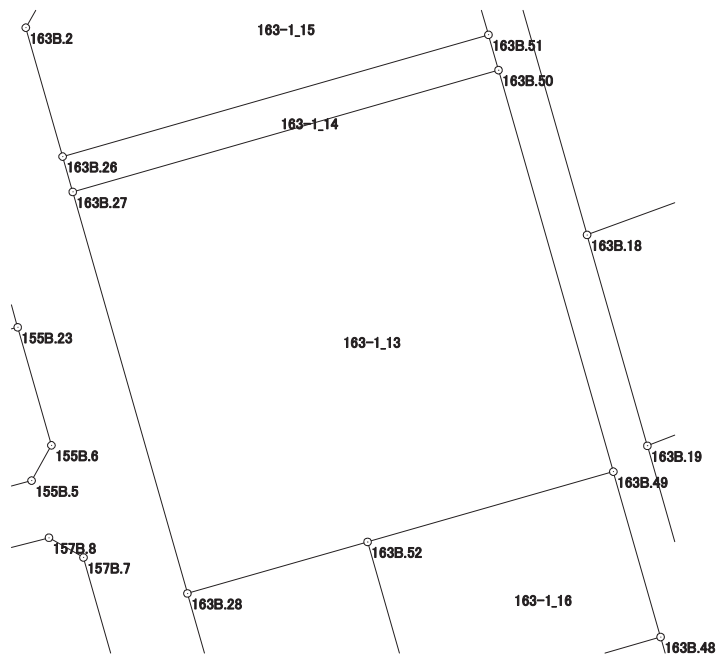
現場名：北部第三地区

地番名： 163-1_13

点名	Xn	Yn	距離	方向角	Yn+1-Yn-1	Xn × (Yn+1-Yn-1)
163B.27	47140.395	-69599.179	41.910	164° 03' 40"	-31.219	-1471675.991505
163B.28	47100.096	-69587.670	18.804	74° 02' 28"	29.588	1393597.640448
163B.52	47105.266	-69569.591	25.649	74° 02' 30"	42.740	2013279.068840
163B.49	47112.318	-69544.930	41.914	344° 02' 45"	13.140	619055.858520
163B.50	47152.618	-69556.451	44.442	254° 02' 10"	-54.249	-2557982.373882

倍面積合計	-3725.797579
1/2	1862.8987895

合計面積	1862.8987895
------	--------------



画地出来形面積計算書

世界測地系

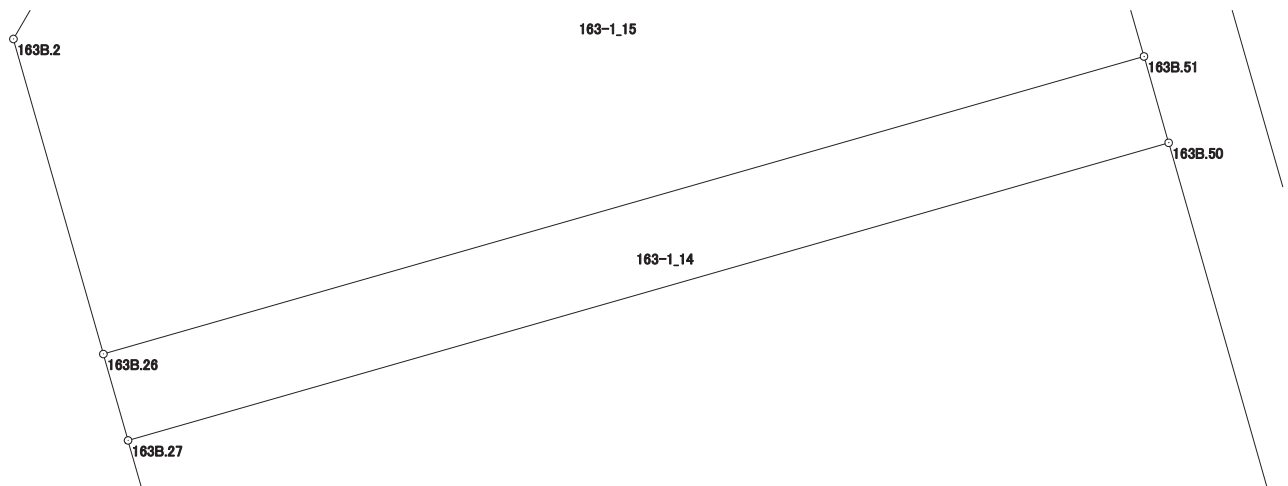
現場名：北部第三地区

地番名： 163-1_14

点名	Xn	Yn	距離	方向角	Yn+1-Yn-1	Xn × (Yn+1-Yn-1)
163B. 26	47143. 941	-69600. 192	3. 688	164° 03' 24"	-41. 714	-1966562. 354874
163B. 27	47140. 395	-69599. 179	44. 442	74° 02' 10"	43. 741	2061968. 017695
163B. 50	47152. 618	-69556. 451	3. 687	344° 02' 15"	41. 714	1966924. 307252
163B. 51	47156. 163	-69557. 465	44. 441	254° 02' 13"	-43. 741	-2062657. 725783

倍面積合計	-327. 755710
1/2	163. 8778550

合計面積	163. 8778550
------	--------------



画地出来形面積計算書

世界測地系

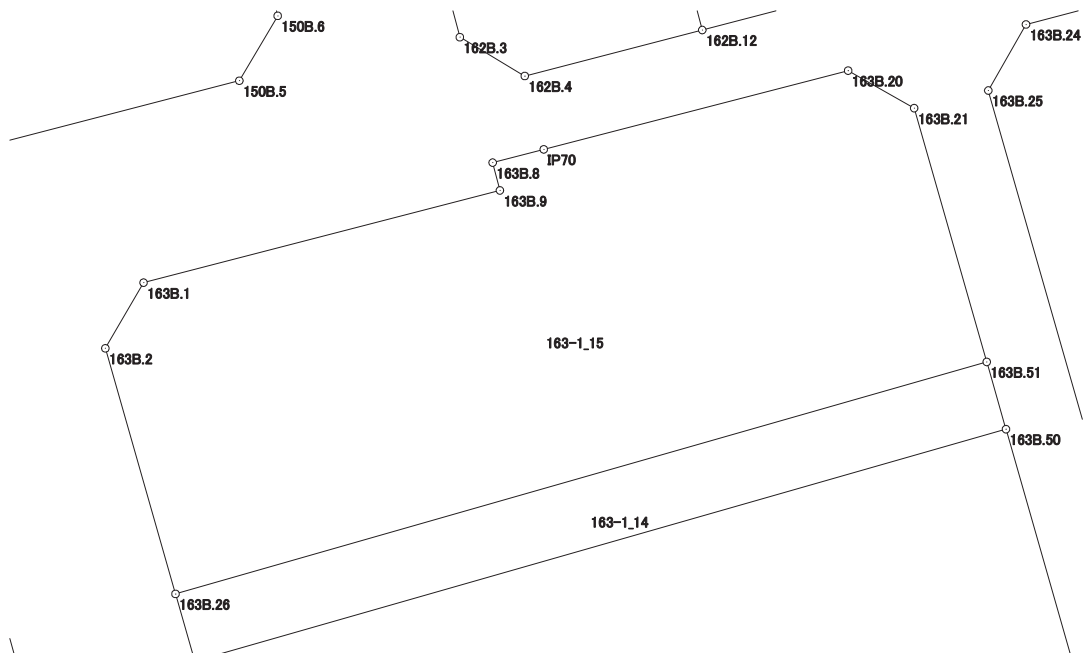
現場名：北部第三地区

地番名： 163-1_15

点名	Xn	Yn	距離	方向角	Yn+1-Yn-1	Xn × (Yn+1-Yn-1)
163B. 1	47160.339	-69601.874	4.002	210° 11' 52"	-20.782	-980086.165098
163B. 2	47156.880	-69603.887	13.456	164° 03' 44"	1.682	79317.872160
163B. 26	47143.941	-69600.192	44.441	74° 02' 13"	46.422	2188516.029102
163B. 51	47156.163	-69557.465	13.902	344° 02' 50"	38.906	1834657.677678
163B. 21	47169.530	-69561.286	4.002	299° 37' 14"	-7.300	-344337.569000
163B. 20	47171.508	-69564.765	16.559	255° 29' 23"	-19.510	-920316.121080
IP70	47167.359	-69580.796	2.780	255° 28' 44"	-18.722	-883067.295198
163B. 8	47166.662	-69583.487	1.515	165° 23' 42"	-2.309	-108907.822558
163B. 9	47165.196	-69583.105	19.387	255° 29' 29"	-18.387	-867226.458852

倍面積合計	-1449.852846
1/2	724.9264230

合計面積	724.9264230
------	-------------



画地出来形面積計算書

世界測地系

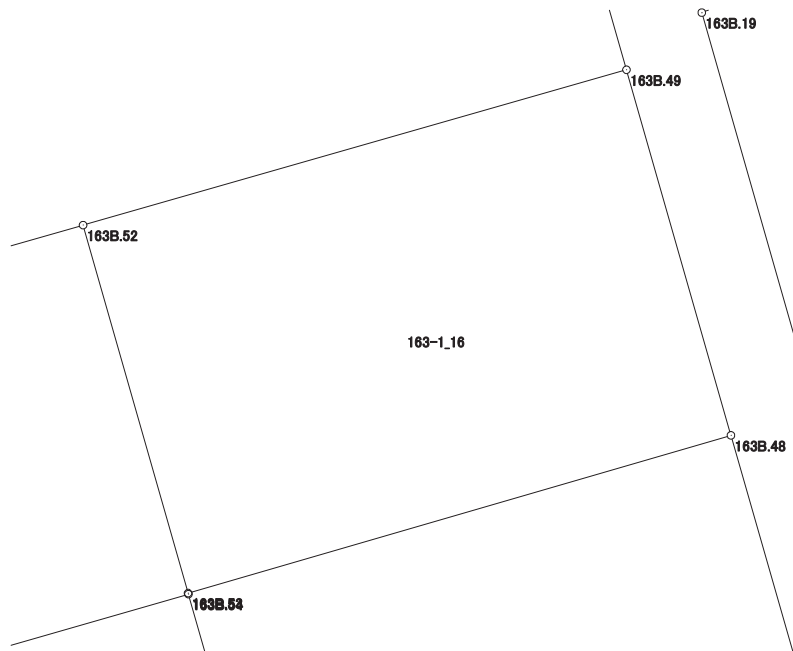
現場名：北部第三地区

地番名： 163-1_16

点名	Xn	Yn	距離	方向角	Yn+1-Yn-1	Xn × (Yn+1-Yn-1)
163B. 52	47105. 266	-69569. 591	17. 369	164° 04' 25"	-19. 895	-937159. 267070
163B. 53	47088. 564	-69564. 825	25. 657	73° 47' 52"	29. 404	1384592. 135856
163B. 48	47095. 723	-69540. 187	17. 259	344° 02' 59"	19. 895	936969. 409085
163B. 49	47112. 318	-69544. 930	25. 649	254° 02' 30"	-29. 404	-1385290. 598472

倍面積合計	-888. 320601
1/2	444. 1603005

合計面積	444. 1603005
------	--------------



画地出来形面積計算書

世界測地系

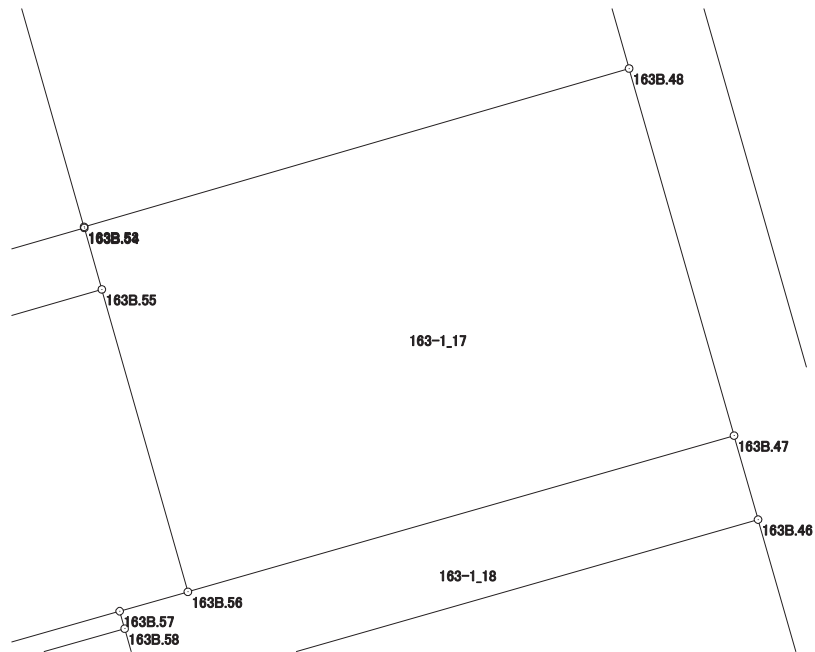
現場名：北部第三地区

地番名： 163-1_17

点名	Xn	Yn	距離	方向角	Yn+1-Yn-1	Xn × (Yn+1-Yn-1)
163B.56	47072.064	-69560.133	25.679	74° 02' 07"	28.577	1345178.372928
163B.47	47079.127	-69535.444	17.260	344° 03' 02"	19.946	939040.267142
163B.48	47095.723	-69540.187	25.657	253° 47' 52"	-29.381	-1383719.437463
163B.53	47088.564	-69564.825	0.051	164° 03' 17"	-24.624	-1159508.799936
163B.54	47088.515	-69564.811	2.890	164° 08' 11"	0.804	37859.166060
163B.55	47085.735	-69564.021	14.213	164° 07' 28"	4.678	220267.068330

倍面積合計	-883.362939
1/2	441.6814695

合計面積	441.6814695
------	-------------



画地出来形面積計算書

世界測地系

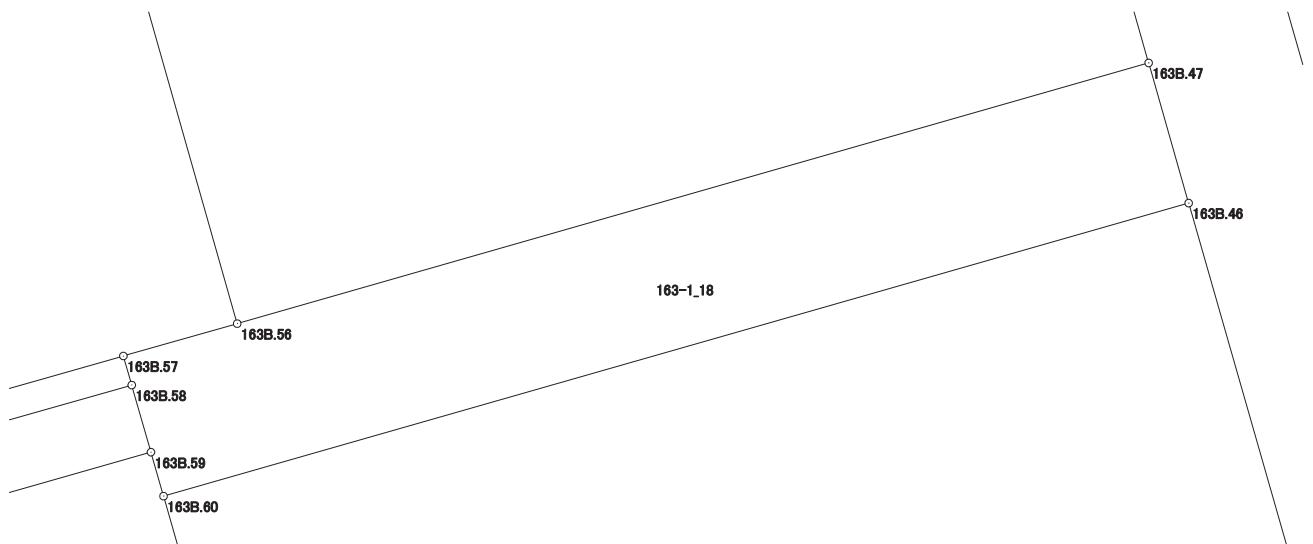
現場名：北部第三地区

地番名： 163-1_18

点名	Xn	Yn	距離	方向角	Yn+1-Yn-1	Xn × (Yn+1-Yn-1)
163B.57	47071.187	-69563.215	0.820	163° 59' 49"	-2.856	-134435.310072
163B.58	47070.399	-69562.989	1.891	164° 02' 17"	0.746	35114.517654
163B.59	47068.581	-69562.469	1.239	164° 01' 22"	0.861	40526.048241
163B.60	47067.390	-69562.128	28.882	74° 02' 42"	28.110	1323064.332900
163B.46	47075.329	-69534.359	3.950	344° 03' 24"	26.684	1256158.079036
163B.47	47079.127	-69535.444	25.679	254° 02' 07"	-25.774	-1213417.419298
163B.56	47072.064	-69560.133	3.204	254° 06' 58"	-27.771	-1307238.289344

倍面積合計	-228.040883
1/2	114.0204415

合計面積	114.0204415
------	-------------



画地出来形面積計算書

世界測地系

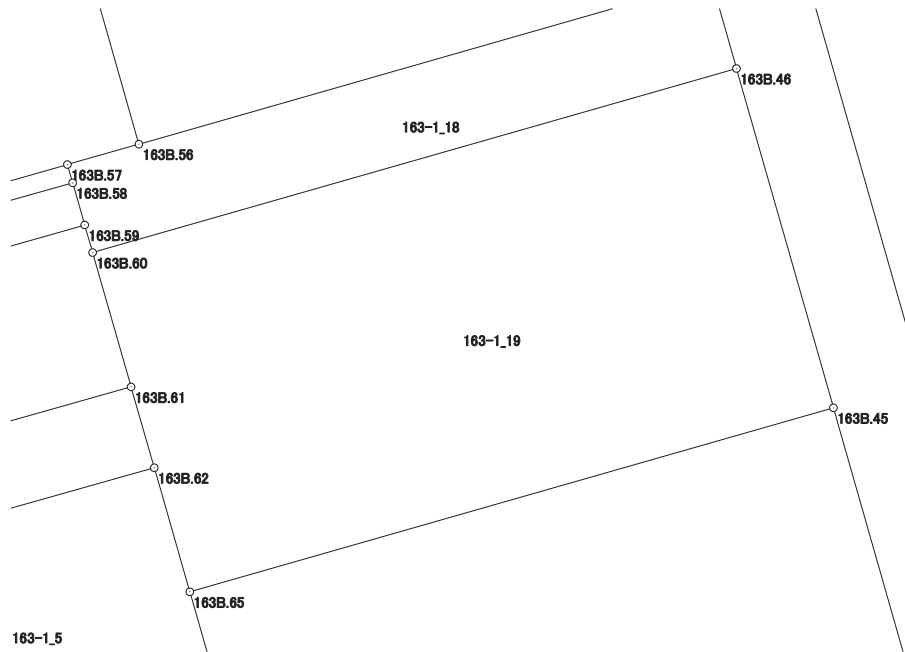
現場名：北部第三地区

地番名： 163-1_19

点名	Xn	Yn	距離	方向角	Yn+1-Yn-1	Xn × (Yn+1-Yn-1)
163B. 60	47067. 390	-69562. 128	6. 028	164° 01' 28"	-26. 110	-1228929. 552900
163B. 61	47061. 595	-69560. 469	3. 628	164° 01' 04"	2. 658	125089. 719510
163B. 62	47058. 107	-69559. 470	5. 567	164° 00' 59"	2. 532	119151. 126924
163B. 65	47052. 755	-69557. 937	28. 874	74° 02' 42"	29. 295	1378410. 457725
163B. 45	47060. 692	-69530. 175	15. 223	344° 02' 51"	23. 578	1109596. 995976
163B. 46	47075. 329	-69534. 359	28. 882	254° 02' 42"	-31. 953	-1504197. 987537

倍面積合計	-879. 240302
1/2	439. 6201510

合計面積	439. 6201510
------	--------------



画地出来形面積計算書

世界測地系

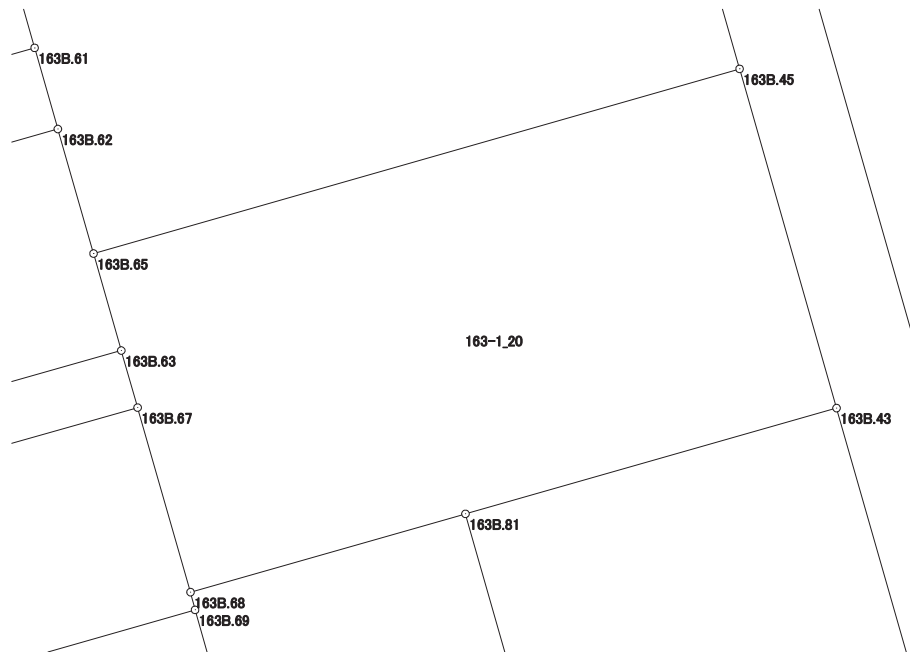
現場名：北部第三地区

地番名： 163-1_20

点名	Xn	Yn	距離	方向角	Yn+1-Yn-1	Xn × (Yn+1-Yn-1)
163B.43	47046.113	-69526.008	15.163	344° 02' 56"	11.779	554156.165027
163B.45	47060.692	-69530.175	28.874	254° 02' 42"	-31.929	-1502600.834868
163B.65	47052.755	-69557.937	4.335	164° 01' 39"	-26.569	-1250144.647595
163B.63	47048.587	-69556.744	2.551	164° 01' 25"	1.895	89157.072365
163B.67	47046.135	-69556.042	8.253	164° 01' 13"	2.974	139915.205490
163B.68	47038.201	-69553.770	12.286	74° 05' 42"	14.088	662674.175688
163B.81	47041.568	-69541.954	16.581	74° 05' 28"	27.762	1305968.010816

倍面積合計	-874.853077
1/2	437.4265385

合計面積	437.4265385
------	-------------



画地出来形面積計算書

世界測地系

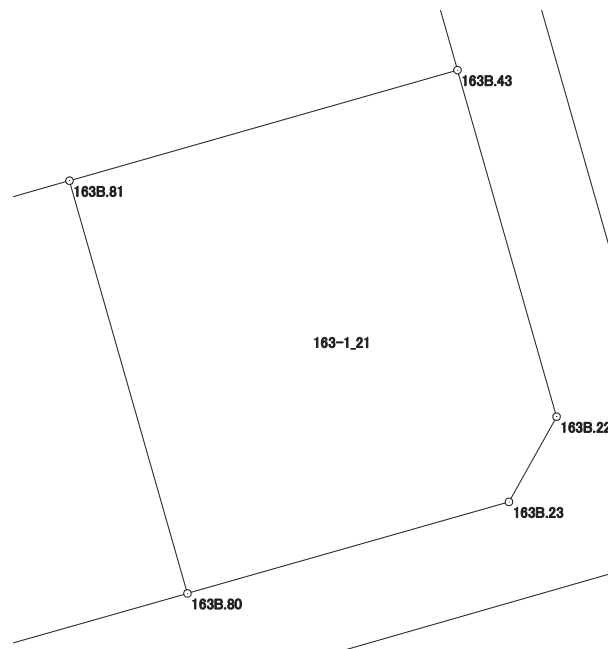
現場名：北部第三地区

地番名： 163-1_21

点名	Xn	Yn	距離	方向角	Yn+1-Yn-1	Xn × (Yn+1-Yn-1)
163B. 81	47041. 568	-69541. 954	17. 649	164° 03' 34"	-11. 099	-522114. 363232
163B. 80	47024. 598	-69537. 107	13. 742	74° 06' 10"	18. 063	849405. 313674
163B. 23	47028. 362	-69523. 891	4. 014	29° 09' 51"	15. 172	713514. 308264
163B. 22	47031. 867	-69521. 935	14. 817	344° 02' 40"	-2. 117	-99566. 462439
163B. 43	47046. 113	-69526. 008	16. 581	254° 05' 28"	-20. 019	-941816. 136147

倍面積合計	-577. 339880
1/2	288. 6699400

合計面積	288. 6699400
------	--------------



画地出来形面積計算書

世界測地系

現場名：北部第三地区

地番名： 163-1_22

点名	Xn	Yn	距離	方向角	Yn+1-Yn-1	Xn × (Yn+1-Yn-1)
163B.68	47038.201	-69553.770	0.784	165° 31' 14"	-11.620	-546583.895620
163B.69	47037.442	-69553.574	10.515	164° 02' 31"	3.087	145204.583454
163B.40	47027.332	-69550.683	3.970	136° 59' 25"	5.599	263306.031868
K(2)310	47024.429	-69547.975	4.113	117° 17' 38"	6.363	299216.441727
163B.15	47022.543	-69544.320	7.500	74° 05' 51"	10.868	511040.997324
163B.80	47024.598	-69537.107	17.649	344° 03' 34"	2.366	111260.198868
163B.81	47041.568	-69541.954	12.286	254° 05' 42"	-16.663	-783853.647584

倍面積合計	-409.289963
1/2	204.6449815

合計面積	204.6449815
------	-------------

