

平成29年度

事業報告書

自 平成29年 4月 1日
至 平成30年 3月31日

公立大学法人 前橋工科大学

目次

1. 法人の基本情報.....	1
2. 役員の状況.....	2
3. 組織図.....	3
4. 教職員の状況.....	4
5. 学部等の構成.....	5
6. 学生数.....	6
7. 審議機関.....	8

別紙参照

- I. 平成29年度業務実績に関する報告書
- II. 平成29年度財務諸表

1. 法人の基本情報

- (1) 法人名：公立大学法人前橋工科大学
- (2) 所在地：前橋市上佐鳥町460番地1
- (3) 設立団体：前橋市
- (4) 資本金：19億4,641万2,174円
- (5) 法人の目的

大学を設置し、及び管理することにより、地域に根ざし、かつ、世界に通用する教育と研究を通して、人間性と創造性豊かな高度専門職業人を育成し、もって地域の産業及び文化の振興並びに国内外の社会の発展に貢献することを目的とする。

(6) 業務内容

- ① 大学を設置し、これを運営すること。
- ② 学生に対し、修学、進路指導及び心身の健康等に関する相談その他の援助を行うこと。
- ③ 法人以外の者から委託を受け、又はこれと共同して行う研究の実施その他の法人以外の者との連携による教育研究活動を行うこと。
- ④ 公開講座の開設その他の学生以外の者に対する学習の機会を提供すること。
- ⑤ 大学における教育研究の成果を社会に還元し、その活用を推進すること。
- ⑥ 前各号の業務に附帯する業務を行うこと。

(7) 沿革

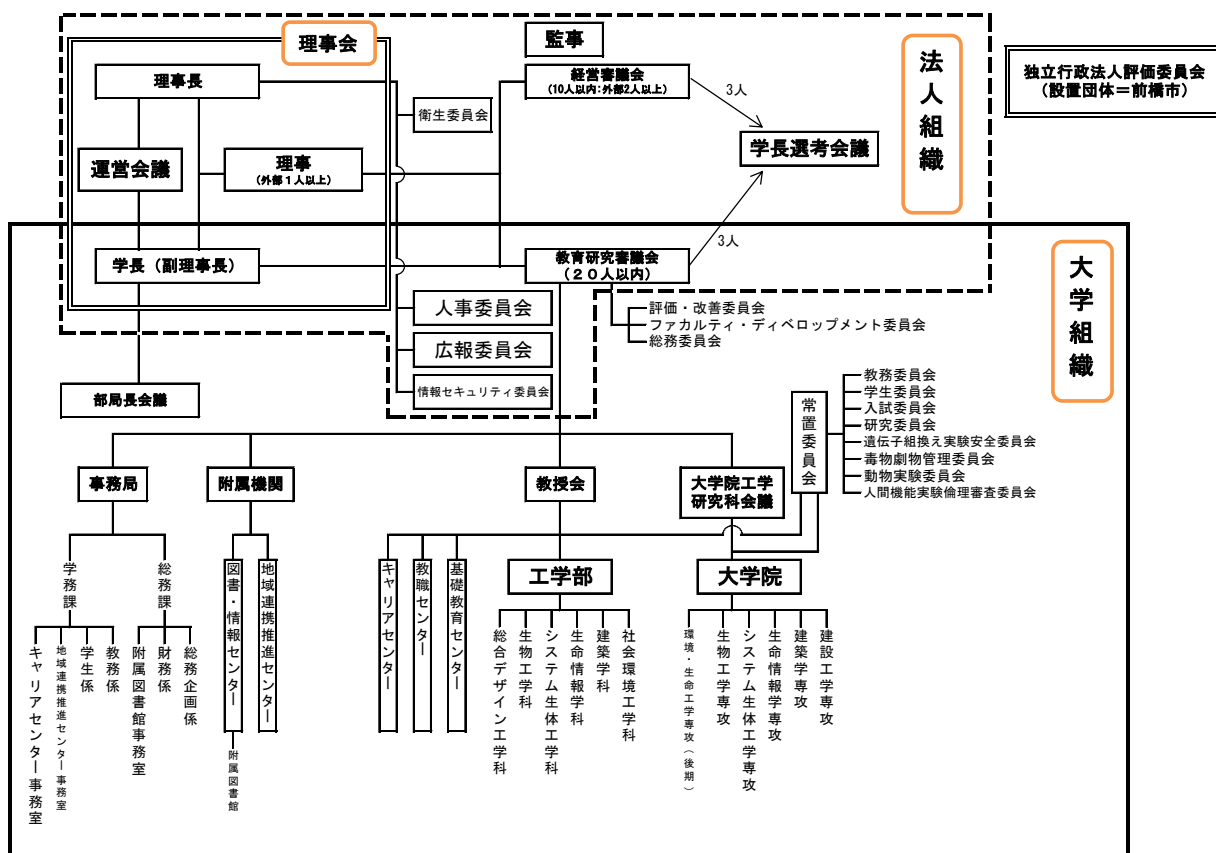
- 昭和27年 前橋市立工業短期大学開学（平成12年3月31日廃止）
- 平成9年 前橋工科大学開学
- 平成13年 大学院工学研究科修士課程開設
- 平成15年 大学院工学研究科博士後期課程開設
- 平成19年 工学部学科改編（社会環境工学科、建築学科、生命情報学科、システム生体工学科、生物工学科、総合デザイン工学科）
- 平成23年 大学院工学研究科博士前期課程改編（建設工学専攻、建築学専攻、生命情報学専攻、システム生体工学専攻、生物工学専攻）
- 平成25年 公立大学法人に移行、
大学院工学研究科博士後期課程改編（環境・生命工学専攻）

2. 役員の状況

平成29年4月1日現在（単位：人）

役職	氏名	任期	備考
理事長	宮下 雅夫	平成29年4月1日～ 平成33日3月31日	
副理事長	星 和彦	平成29年4月1日～ 平成31日3月31日	学長
理事	高橋 貢	平成29年4月1日～ 平成31日3月31日	非常勤（サンデンホールディングス㈱ 監査役）
理事	小暮 雅幸	平成29年4月1日～ 平成31日3月31日	非常勤（富士情報通信㈱ 代表取締役会長）
理事	萩原 香	平成29年4月1日～ 平成31日3月31日	非常勤（㈲萩原構造計画事務所 取締役）
理事	新井 孝雄	平成29年4月1日～ 平成31日3月31日	非常勤（㈱ヤマト 代表取締役会長）
理事	今村 一之	平成29年4月1日～ 平成31日3月31日	副学長（教育研究担当）
監事	横田 哲明	平成29年4月1日～ 平成31日3月31日	非常勤（弁護士）
監事	廣瀬 信二	平成29年4月1日～ 平成31日3月31日	非常勤（公認会計士）

3. 組織図



4. 教職員の状況

(1) 教員数

平成 29 年 5 月 1 日現在 (単位：人)

学科等名	専任教員数				
	教授	准教授	講師	助教	計
社会環境工学科	5	6	0	0	11
建築学科	5	5	1	0	11
生命情報学科	5(1)	4	1	0	10
システム生体工学科	6(2)	3	1	0	10
生物工学科	5	4	0	0	9
総合デザイン工学科	5(1)	6	2	2	15
教職センター	2	0	0	0	2
合計	33	28	5	2	68

※()内は外国人教員の内数

(2) 職員数

平成 29 年 5 月 1 日現在 (単位：人)

所属名		常勤職員	非常勤職員	職員数計	内訳	
					うち 法人採用職員	
事務局	事務局長	1	0	1	0	
	総務課	総務課長	1	0	1	0
		総務企画係	8	1	9	1
		財務係	4	0	4	0
		学科事務員	0	7	7	0
	学務課	学務課長	1	0	1	0
		教務係	3	1	4	1
		学生係	5	1	6	1
		地域連携推進センター事務室	3	3	6	0
		キャリアセンター事務室	1	1	2	0
合計		27	14	41	3	

5. 学部等の構成

(1) 工学部

(単位：人)

学科名	入学定員	編入学定員	収容定員	備考
社会環境工学科	47	-	188	
建築学科	51	-	204	
生命情報学科	43	-	172	
システム生体工学科	43	-	172	
生物工学科	43	-	172	
総合デザイン工学科	40	2年次 1 3年次 1	165	夜間開講制
合計	267	2	1,073	

(2) 大学院

(単位：人)

専攻名	入学定員	収容定員	備考
建設工学専攻 (M)	10	20	
建築学専攻 (M)	12	24	
生命情報学専攻 (M)	10	20	
システム生体工学専攻 (M)	10	20	
生物工学専攻 (M)	6	12	
環境・生命工学専攻 (D)	4	12	
合計	52	108	

6. 学生数

(1) 工学部

平成 29 年 5 月 1 日現在 (単位: 人)

学科名		1 年次	2 年次	3 年次	4 年次	学科計	比 率
社会環境工学科		54	52	53	54	213	
建築学科		62	58	54	65	239	
生命情報学科		46	52	48	57	203	
システム生体工学科		49	49	46	45	189	
生物工学科		48	44	44	48	184	
総合デザイン工学科		45	44	49	48	186	
合 計		304	299	294	317	1,214	
出 身 地	市内	15	16	22	16	69	5.7%
	県内(市内含まない)	41	57	49	60	207	17.0%
	県外	248	226	223	241	938	77.3%
合 計		304	299	294	317	1,214	

(2) 大学院博士前期課程

平成 29 年 5 月 1 日現在 (単位: 人)

専攻名		1 年次	2 年次	専攻計	比 率
建設工学専攻		8	3	11	
建築学専攻		14	15	29	
生命情報学専攻		5	6	11	
システム生体工学専攻		11	13	24	
生物工学専攻		4	10	14	
合 計		42	47	89	
出 身 地	市内	2	4	6	6.7%
	県内(市内含まない)	5	7	12	13.5%
	県外	35	36	71	79.8%
合 計		42	47	89	

(3) 大学院博士後期課程

平成 29 年 5 月 1 日現在 (単位: 人)

学科名		1 年次	2 年次	3 年次	学科計	比 率
環境・生命工学専攻		3	4	7	14	
環境・情報工学専攻		-	-	1	1	
合 計		3	4	8	15	
出 身 地	市内	0	1	1	2	13.3%
	県内(市内含まない)	1	0	1	2	13.3%
	県外	2	3	6	11	73.4%
合 計		3	4	8	15	

7. 審議機関

(1) 経営審議会

平成 29 年 4 月 1 日現在

区分	氏名	任期	備考
議長	宮下 雅夫	平成 29 年 4 月 1 日～ 平成 33 年 3 月 31 日	
委員	星 和彦	平成 29 年 4 月 1 日～ 平成 31 年 3 月 31 日	学長
委員	高橋 秀一	平成 29 年 4 月 1 日～ 平成 31 年 3 月 31 日	鶴川興業(株)代表取締役社長
委員	岡田 敦志	平成 29 年 4 月 1 日～ 平成 31 年 3 月 31 日	(株)石井設計取締役
委員	関口 雅弘	平成 29 年 4 月 1 日～ 平成 31 年 3 月 31 日	上毛新聞社役員待遇編集主幹兼論 説委員
委員	櫻井 裕之	平成 29 年 4 月 1 日～ 平成 31 年 3 月 31 日	(株)東和銀行 取締役常務執行役 員
委員	平方 宏	平成 29 年 4 月 1 日～ 平成 31 年 3 月 31 日	平方木材(株)代表取締役
委員	岩佐 正雄	平成 29 年 4 月 1 日～ 平成 31 年 3 月 31 日	前橋市産業経済部長
委員	宮崎 均	平成 29 年 4 月 1 日～ 平成 31 年 3 月 31 日	副学長 (研究・地域貢献担当)
委員	牛込 章	平成 29 年 4 月 1 日～ 平成 31 年 3 月 31 日	事務局長

(2) 教育研究審議会

平成 29 年 4 月 1 日現在

区分	氏名	任期	備考
議長	星 和彦	平成 29 年 4 月 1 日～ 平成 31 年 3 月 31 日	学長
委員	今村 一之	平成 29 年 4 月 1 日～ 平成 31 年 3 月 31 日	副学長 (教育・企画担当)
委員	宮崎 均	平成 29 年 4 月 1 日～ 平成 31 年 3 月 31 日	副学長 (研究・地域貢献担当)
委員	土倉 泰	平成 29 年 4 月 1 日～ 平成 31 年 3 月 31 日	社会環境工学科長
委員	関 崇夫	平成 29 年 4 月 1 日～ 平成 31 年 3 月 31 日	建築学科長
委員	中村 建介	平成 29 年 4 月 1 日～ 平成 31 年 3 月 31 日	生命情報学科長
委員	向井 伸治	平成 29 年 4 月 1 日～ 平成 31 年 3 月 31 日	システム生体工学科長
委員	本多 一郎	平成 29 年 4 月 1 日～ 平成 31 年 3 月 31 日	生物工学科長
委員	竹谷 康彦	平成 29 年 4 月 1 日～ 平成 31 年 3 月 31 日	総合デザイン工学科長
委員	牛込 章	平成 29 年 4 月 1 日～ 平成 31 年 3 月 31 日	事務局長
委員	小林 清	平成 29 年 4 月 1 日～ 平成 31 年 3 月 31 日	学生部長
委員	高橋 利恵	平成 29 年 4 月 1 日～ 平成 31 年 3 月 31 日	図書・情報センター長
委員	善野 修平	平成 29 年 4 月 1 日～ 平成 31 年 3 月 31 日	地域連携推進センター長