

令和元年度

事業報告書

自 平成31年 4月 1日
至 令和 2年 3月31日

公立大学法人 前橋工科大学

目次

1. 法人の基本情報.....	- 1 -
2. 役員 の 状 況.....	- 2 -
3. 組織図.....	- 3 -
4. 教職員 の 状 況.....	- 4 -
5. 学部等 の 構 成.....	- 5 -
6. 学生数.....	- 6 -
7. 審議機関.....	- 8 -

別紙参照

- I. 令和元年度業務実績に関する報告書
- II. 令和元年度財務諸表
- III. 令和元年度決算概要書

1. 法人の基本情報

- (1) 法人名：公立大学法人前橋工科大学
- (2) 根拠法：地方独立行政法人法
- (3) 所在地：前橋市上佐鳥町460番地1
- (4) 設立団体：前橋市
- (5) 資本金：19億4,641万2,174円
- (6) 法人の目的

大学を設置し、及び管理することにより、地域に根ざし、かつ、世界に通用する教育と研究を通して、人間性と創造性豊かな高度専門職業人を育成し、もって地域の産業及び文化の振興並びに国内外の社会の発展に貢献することを目的とする。

(7) 業務内容

- ① 大学を設置し、これを運営すること。
- ② 学生に対し、修学、進路指導及び心身の健康等に関する相談その他の援助を行うこと。
- ③ 法人以外の者から委託を受け、又はこれと共同して行う研究の実施その他の法人以外の者との連携による教育研究活動を行うこと。
- ④ 公開講座の開設その他の学生以外の者に対する学習の機会を提供すること。
- ⑤ 大学における教育研究の成果を社会に還元し、その活用を推進すること。
- ⑥ 前各号の業務に附帯する業務を行うこと。

(8) 沿革

- 昭和27年 前橋市立工業短期大学開学（平成12年3月31日廃止）
- 平成9年 前橋工科大学開学
- 平成13年 大学院工学研究科修士課程開設
- 平成15年 大学院工学研究科博士後期課程開設
- 平成19年 工学部学科改編（社会環境工学科、建築学科、生命情報学科、システム生体工学科、生物工学科、総合デザイン工学科）
- 平成23年 大学院工学研究科博士前期課程改編（建設工学専攻、建築学専攻、生命情報学専攻、システム生体工学専攻、生物工学専攻）
- 平成25年 公立大学法人に移行、
大学院工学研究科博士後期課程改編（環境・生命工学専攻）

(9) 中期目標期間

- 第一期中期目標期間 平成25年度から平成30年度まで
- 第二期中期目標期間 平成31（令和元）年度から令和6年度まで

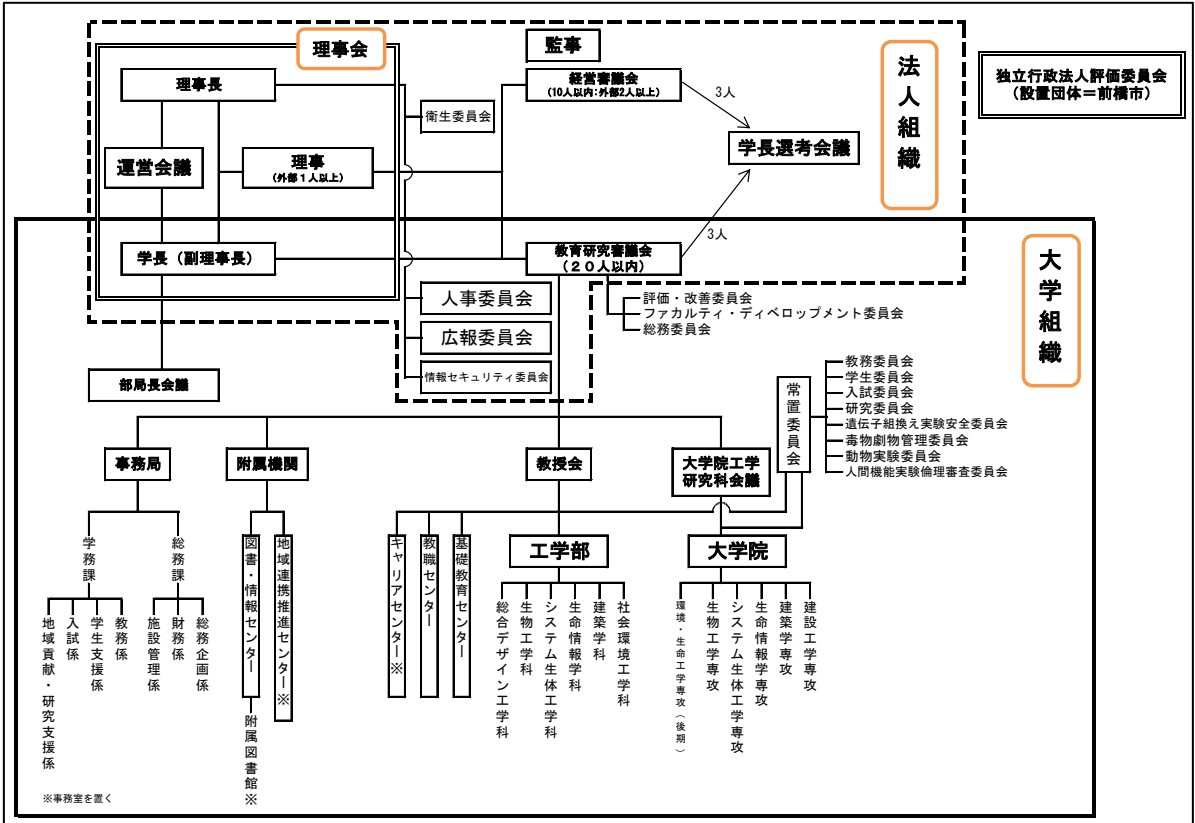
2. 役員の状況

平成31年4月1日現在

役職	氏名	任期	備考
理事長	宮下 雅夫	平成29年4月1日～ 令和3年3月31日	
副理事長	星 和彦	平成27年4月1日～ 令和3年3月31日	学長
理事	高橋 貢	平成31年4月1日～ 令和3年3月31日	非常勤（(株)朔報堂 代表取締役）
理事	小暮 雅幸	平成31年4月1日～ 令和3年3月31日	非常勤（富士情報通信(株) 代表取締役会長）
理事	萩原 香	平成31年4月1日～ 令和3年3月31日	非常勤（(有)萩原構造計画事務所 取締役）
理事	新井 孝雄	平成31年4月1日～ 令和3年3月31日	非常勤（(株)ヤマト 代表取締役会長）
理事	高橋 利恵	平成31年4月1日～ 令和3年3月31日	副学長（教育研究担当）
監事	横田 哲明	平成31年4月1日～ 令和4年度財務諸表の承認の日	非常勤（弁護士）
監事	廣瀬 信二	平成31年4月1日～ 令和4年度財務諸表の承認の日	非常勤（公認会計士）

3. 組織図

平成 31 年 4 月 1 日現在



4. 教職員の状況

(1) 教員数

令和元年5月1日現在（単位：人）

学科等名	専任教員数					非常勤 教員数
	教授	准教授	講師	助教	計	
社会環境工学科	5	6	0	0	11	7
建築学科	5	5	1	0	11	21
生命情報学科	5(1)	4	1	0	10	8
システム生体工学科	6(2)	3	0	1	10	11
生物工学科	5	4	0	0	9	12
総合デザイン工学科	4	8	0	2	14	34
教職センター	2	0	0	0	2	4
共通教育科目・基礎教育科目	-					38
合計	32	30	2	3	67	134
前年度末からの増減	+1	0	-1	+1	+1	-

・上記の数には含まないが、令和元年9月1日付で総合デザイン工学科所属の准教授1名を採用している。令和2年3月31日時点の専任教員数：68人 ※()内は外国人教員の内数

(2) 職員数

令和元年5月1日現在（単位：人）

所属名		常勤 職員	非常勤 職員	職員 数計	内訳	
					うち 法人採用職員	
事務局	事務局長	1	0	1	0	
	総務課	総務課長	1	0	1	0
		総務企画係	3	1	4	0
		財務係	4	0	4	1
		施設管理係	5	0	5	1
		学科事務員	0	7	7	0
	学務課	学務課長	1	0	1	0
		教務係	3	2	5	2
		学生支援係	3	3	6	0
		入試係	3	1	4	0
地域貢献・研究支援係		4	1	5	1	
合計		28	15	43	5	
前年度末からの増減		0	0	0	0	

5. 学部等の構成

(1) 工学部

(単位：人)

学科名	入学 定員	編入学 定員	収容 定員	備考
社会環境工学科	47	-	188	
建築学科	51	-	204	
生命情報学科	43	-	172	
システム生体工学科	43	-	172	
生物工学科	43	-	172	
総合デザイン工学科	40	2年次 1 3年次 1	165	夜間主開講
合 計	267	2	1,073	

(2) 大学院

(単位：人)

専攻名	入学 定員	収容 定員	備考
建設工学専攻 (M)	10	20	
建築学専攻 (M)	12	24	
生命情報学専攻 (M)	10	20	
システム生体工学専攻 (M)	10	20	
生物工学専攻 (M)	6	12	
環境・生命工学専攻 (D)	4	12	
合 計	52	108	

6. 学生数

(1) 工学部

令和元年5月1日現在（単位：人）

学科名		1年次	2年次	3年次	4年次	学科計	比率
社会環境工学科		50	53	50	63	216	
建築学科		56	52	58	65	231	
生命情報学科		50	51	46	65	212	
システム生体工学科		53	44	48	54	199	
生物工学科		49	44	48	49	190	
総合デザイン工学科		47	44	44	53	188	
合 計		305	288	294	349	1,236	
出身地	市内	23	9	14	20	66	5.4%
	県内(市内含まない)	68	53	40	68	229	18.5%
	県外	214	226	240	261	941	76.1%
合 計		305	288	294	349	1,236	

(2) 大学院博士前期課程

令和元年5月1日現在（単位：人）

専攻名		1年次	2年次	専攻計	比率
建設工学専攻		10	4	14	
建築学専攻		12	15	27	
生命情報学専攻		4	7	11	
システム生体工学専攻		14	14	28	
生物工学専攻		6	11	17	
合 計		46	51	97	
出身地	市内	8	2	10	10.3%
	県内(市内含まない)	11	9	20	20.6%
	県外	27	40	67	69.1%
合 計		46	51	97	

(3) 大学院博士後期課程

令和元年5月1日現在 (単位:人)

学科名		1年次	2年次	3年次	学科計	比率
環境・生命工学専攻		5	3	6	14	
合計		5	3	6	14	
出身地	市内	0	1	2	3	21.4%
	県内(市内含まない)	1	0	1	2	14.3%
	県外	4	2	3	9	64.3%
合計		5	3	6	14	

7. 審議機関

(1) 経営審議会

平成31年4月1日現在

区分	氏名	任期	備考
議長	宮下 雅夫	平成29年4月1日～ 令和3年3月31日	理事長
委員	星 和彦	平成27年4月1日～ 令和3年3月31日	学長
委員	高橋 秀一	平成31年4月1日～ 令和3年3月31日	鶴川興業(株)代表取締役社長
委員	岡田 敦志	平成31年4月1日～ 令和3年3月31日	(株)石井設計取締役
委員	関口 雅弘	平成31年4月1日～ 令和3年3月31日	上毛新聞社 取締役総務・経理・ 労務担当
委員	櫻井 裕之	平成31年4月1日～ 令和3年3月31日	(株)東和銀行取締役常務執行役員
委員	平方 宏	平成31年4月1日～ 令和3年3月31日	平方木材(株)代表取締役
委員	関 哲哉	平成31年4月1日～ 令和3年3月31日	前橋市産業経済部長
委員	今村 一之	平成31年4月1日～ 令和3年3月31日	副学長 (研究・地域貢献担当)
委員	新井 剛	平成31年4月1日～ 令和3年3月31日	事務局長

(2) 教育研究審議会

平成31年4月1日現在

区分	氏名	任期	備考
議長	星 和彦	平成27年4月1日～ 令和3年3月31日	学長
委員	高橋 利恵	平成31年4月1日～ 令和3年3月31日	副学長（教育・企画担当）
委員	今村 一之	平成31年4月1日～ 令和3年3月31日	副学長（研究・地域貢献担当）
委員	小林 清	平成31年4月1日～ 令和3年3月31日	学生部長
委員	中村 建介	平成31年4月1日～ 令和3年3月31日	図書・情報センター長
委員	田中 恒夫	平成31年4月1日～ 令和3年3月31日	地域連携推進センター長
委員	原島 秀人	平成31年4月1日～ 令和3年3月31日	基礎教育センター長
委員	森田 哲夫	平成31年4月1日～ 令和3年3月31日	社会環境工学科長
委員	若松 均	平成31年4月1日～ 令和3年3月31日	建築学科長
委員	本間 桂一	平成31年4月1日～ 令和3年3月31日	生命情報学科長
委員	王 鋒	平成31年4月1日～ 令和3年3月31日	システム生体工学科長
委員	本多 一郎	平成31年4月1日～ 令和3年3月31日	生物工学科長
委員	駒田 剛司	平成31年4月1日～ 令和3年3月31日	総合デザイン工学科長
委員	新井 剛	平成31年4月1日～ 令和3年3月31日	事務局長