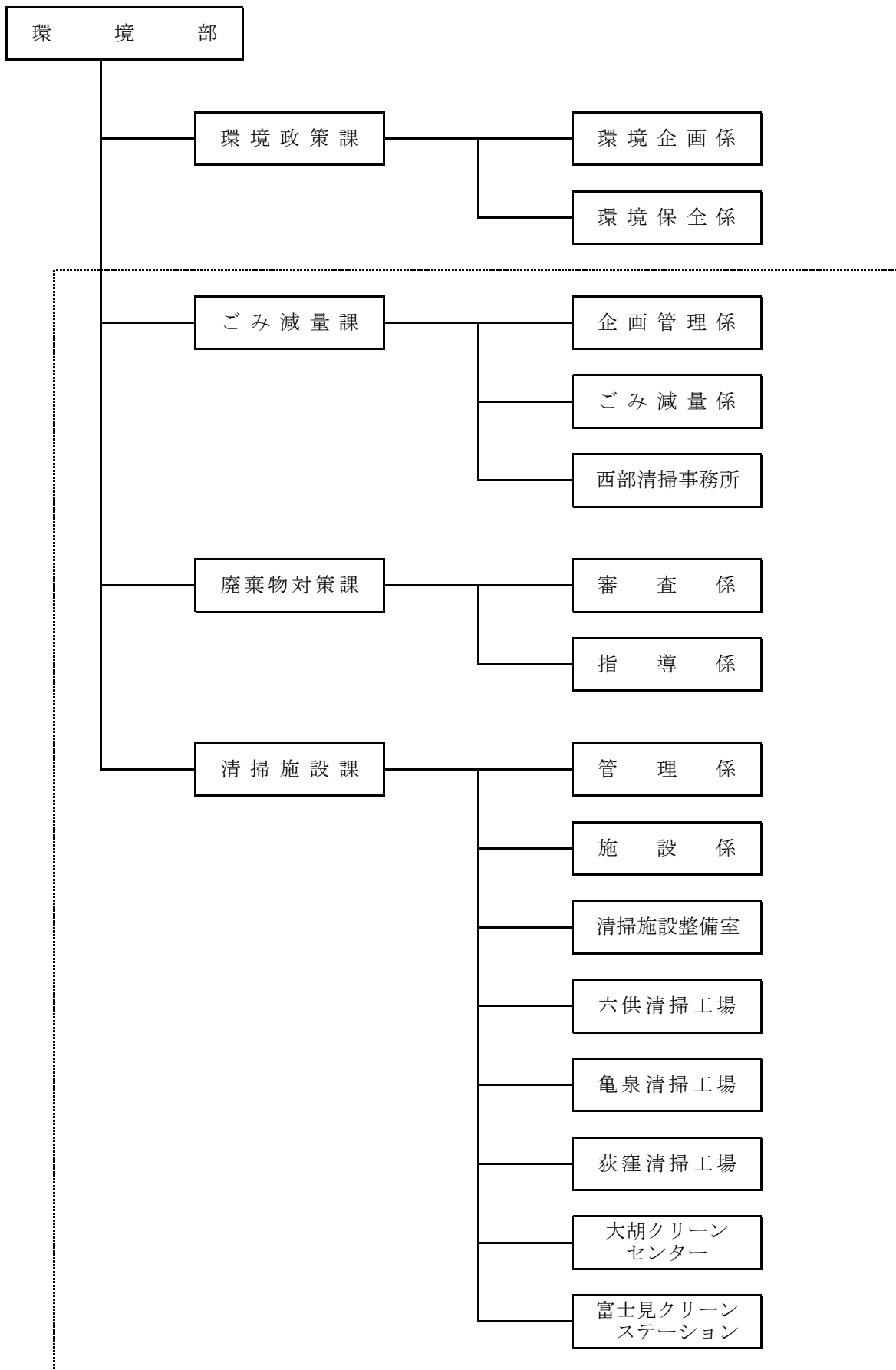


第3章 組織・人員

- 1 組織
- 2 事務分掌
- 3 職員配置表

第3章 組織・人員

1 組織



(清掃事業担当：点線内)

2 事務分掌

課名	係名	事務分掌
環境政策課	環境企画係	<ol style="list-style-type: none"> 1 課の庶務(予算・決算を含む)に関する事 2 環境部内の事務連絡調整に関する事 3 環境基本計画(温暖化防止実行計画及びグリーン購入を含む)の推進に関する事 4 環境審議会及び各推進委員会に関する事 5 循環交付金及び県浄化槽補助金の取りまとめに関する事 6 高効率給湯器設置費助成金に関する事 7 新エネルギーの導入に関する事 8 グリーンニューディール基金に関する事 9 自然環境調査に関する事 10 環境啓発(環境イベント及び市民調査を含む)に関する事 11 こどもエコクラブに関する事 12 まえばし水と緑の環境賞に関する事 13 環境ポータルサイトに関する事 14 E S C O事業に関する事 15 住宅用H E M S機器設置費助成事業に関する事 16 フロン排出抑制法に関する事
	環境保全係	<ol style="list-style-type: none"> 1 環境関係法令に基づく届出の受理及び審査に関する事 2 発生事案及び公害苦情処理に関する事 3 特定事業場(大防法)の立入調査計画の立案及び調査・指導に関する事 4 有害大気汚染物質等調査に関する事 5 大気汚染の常時監視及び酸性雨に関する事 6 環境基準点等河川水質調査の計画立案及び実施に関する事 7 特定事業場(水濁法)の立入調査計画の立案及び調査・指導に関する事 8 地下水調査の計画立案及び実施に関する事 9 騒音・振動の調査の計画立案及び実施に関する事 10 高速道路騒音及びその他騒音・振動調査に関する事 11 悪臭防止法に関する事 12 土壌汚染対策法の施行に関する事 13 ダイオキシン類対策特別措置法に関する事 14 環境・公害に関する調査、指導及び啓発に関する事 15 宅地開発事前協議に関する事 16 廃棄物処理施設等の事前協議に関する事 17 大規模小売店舗立地法等の事前協議に関する事 18 公害防止協定に関する事 19 群馬県環境影響評価条例に関する事 20 放射線量測定に関する事 21 廃棄物処理法(軽微焼却苦情に限る。)に関する事
ごみ減量課	企画管理係	<ol style="list-style-type: none"> 1 課の庶務(予算・決算を含む)に関する事 2 一般廃棄物処理基本計画に関する事 3 一般廃棄物処理実施計画に関する事 4 廃棄物減量等推進審議会に関する事 5 清掃事業の調査及び統計に関する事 6 ごみ減量・リサイクル推進の企画に関する事 7 ごみ、し尿収集運搬等に係わる計画立案に関する事 8 一般廃棄物収集運搬業務委託及び受託業者の指導監督に関する事 9 地域環境活動推進懇談会の事務に関する事 10 行政財産の管理事務に関する事 11 課内各係(所)の連絡調整に関する事 12 全国都市清掃会議に関する事 13 労働安全衛生委員会に関する事 14 し尿処理・コミプラ等に関する事 15 宅地開発に伴う事前協議に関する事 16 ごみ集積場所の新設・変更等に関する事 17 こんにちは収集事業に関する事
	ごみ減量係	<ol style="list-style-type: none"> 1 不法投棄及び不衛生場所の苦情受付に関する事 2 事業系ごみ対策に関する事 3 出前講座・3 Rバスツアー等に関する事 4 各種イベントの計画・実施に関する事 5 ごみ減量・3 Rの啓発に関する事 6 環境美化推進員(廃棄物減量等推進員)の事務に関する事 7 家電リサイクル法の対応に関する事 8 ごみ収集カレンダー及び啓発用チラシ作成に関する事

課名	係 名	事 務 分 掌
	ごみ減量係	9 有価物集団回収に関すること 10 リサイクル庫に関すること 11 古紙・古着分別収集に関すること 12 小型廃家電回収に関すること 13 食用廃油回収事業に関すること 14 リユース食器、リユース宝市に関すること 15 路上喫煙及びポイ捨ての禁止に関すること 16 生ごみ処理機、枝葉粉碎機、段ボールコンポストに関すること 17 在宅医療系廃棄物に関すること 18 インクカートリッジ回収事業に関すること
	西部清掃事務所	1 事務所の建物、物品の維持管理に関すること 2 ごみ収集運搬の計画実施及び収集体制の整備に関すること 3 作業用車両、器材の管理保管に関すること 4 あき地の環境管理及び空き家の適正管理に関すること 5 粗大ごみ収集依頼の事務等に関すること 6 公的に要請があった場合のごみ収集運搬に関すること 7 不法投棄・臨時ごみ収集運搬に関すること 8 こんにちは収集に関すること 9 し尿収集運搬の計画及び実施に関すること 10 公衆便所の清掃及び移動公衆便所の貸出に関すること 11 し尿処理手数料及び助成金に関すること 12 し尿処理業及び浄化槽清掃業許可並びに業者の指導育成に関すること 13 浄化槽の保守点検業者の登録に関すること 14 浄化槽の維持管理に関する指導に関すること 15 小動物死体収集運搬業務に関すること 16 その他ごみ収集運搬に関すること
	廃棄物対策課	審査係 <ol style="list-style-type: none"> 産業廃棄物収集運搬業及び産業廃棄物処分業の許可に関すること 一般廃棄物収集運搬業及び一般廃棄物処分業の許可に関すること 産業廃棄物処理施設及び一般廃棄物処理施設設置の許可に関すること 廃棄物処理施設の設置等に係る事前協議に関すること 廃棄物処分業許可業者等への立入検査等に関すること 使用済自動車の引取業者の登録に関すること フロン類回収業者の登録に関すること 解体業及び破砕業の許可、指導監督、立入検査等に関すること 行政処分（許可業者、許可施設）に関すること 廃棄物処理施設専門委員会に関すること 産業廃棄物管理票交付状況報告に関すること 産業廃棄物多量排出事業者の処理計画書等に関すること 一般廃棄物収集運搬業実績報告に関すること
	指導係	<ol style="list-style-type: none"> 廃棄物不適正処理事案の調査、監視及び指導等に関すること 廃棄物不法投棄監視に関すること 土砂等の埋立て等の規制に関すること ポリ塩化ビフェニル廃棄物等の適正処理に関すること 行政処分（許可業者、許可施設を除く）に関すること 不適正処理事案に関する統計に関すること 不適正処理防止に関する広報啓発に関すること
清掃施設課	管理係	<ol style="list-style-type: none"> 課の庶務（予算・決算を含む）に関すること 清掃工場の連絡調整に関すること 課の契約事務に関すること ごみ処理の計画立案に関すること 清掃工場の地元自治会対応に関すること 職員の資格取得・被服貸与に関すること 財産の管理に関すること 六供清掃工場の見学に関すること
	施設係	<ol style="list-style-type: none"> 清掃施設及び最終処分場の工事設計、施工及び監督に関すること 清掃施設及び最終処分場の維持保全に関すること 六供清掃工場の発電・熱管理及び余熱利用設備に関すること 清掃施設及び最終処分場の公害防止に関すること 廃棄物処理技術の調査研究に関すること 環境教育の支援に関すること 清掃施設整備における既存施設延命化工事の検討に関すること

課名	係 名	事 務 分 掌
	施 設 係	8 清掃施設のファシリティマネジメントに関すること 9 電気設備機器の整備保全及び計画に関すること 10 電気事業法に定める諸事務に関すること 11 大胡クリーンセンター及びペットボトル選別処理施設の整備点検補修に関すること
	清掃施設整備室	1 延命化工事の具体的な検討に関すること 2 発注仕様書の作成及び生活環境影響調査に関すること 3 循環型社会形成推進交付金制度に関すること 4 下増田町自治会及び公共用地の活用に関すること 5 各清掃施設の整備計画に関すること 6 ごみ処理委託の検討に関すること 7 清掃工場の地元自治会対応に関すること 8 搬入ごみ手数料の納付事務に関すること 9 ごみ処理統計事務に関すること 10 展開検査に関すること
	六供清掃工場	1 ごみ焼却及び排水処理に関すること 2 工場及び排水処理施設設備、物品の維持管理に関すること 3 ごみ処理手数料の徴収に関すること 4 焼却灰の処理に関すること 5 ごみ焼却施設の整備点検補修に関すること 6 工場の運転管理に関すること 7 運転委託の指導監督に関すること 8 作業用車両、器材の管理保管及び事故防止に関すること 9 展開検査に関すること
	亀泉清掃工場	1 ごみ焼却及び排水処理に関すること 2 工場及び排水処理施設設備、物品の維持管理に関すること 3 ごみ処理手数料・動物の死体処理手数料の徴収に関すること 4 小動物の死体の焼却処理に関すること 5 焼却灰の処理に関すること 6 ごみ焼却施設の整備点検補修に関すること 7 工場の運転管理に関すること 8 作業用車両、器材の管理保管及び事故防止に関すること 9 展開検査に関すること
	荻窪清掃工場	1 不燃ごみ・粗大ごみの分別、破碎選別、圧縮梱包に関すること 2 工場及び排水処理施設設備、物品の維持管理に関すること 3 ごみ処理手数料の徴収に関すること 4 資源化物の搬出、引き渡しに関すること 5 ごみ、焼却灰等の埋立処分に関すること 6 破碎選別処理施設の整備点検補修に関すること 7 荻窪最終処分場、前橋市最終処分場の管理に関すること 8 工場の運転管理に関すること 9 作業用車両、器材の管理保管及び事故防止に関すること 10 荻窪清掃工場及び最終処分場の見学に関すること 11 展開検査に関すること
	大胡クリーンセンター	1 ごみ焼却及び排水処理に関すること 2 工場及び排水処理施設設備、物品の維持管理に関すること 3 ごみ処理手数料の徴収に関すること 4 焼却灰の処理に関すること 5 運転委託の指導監督に関すること 6 作業用車両、器材の管理保管及び事故防止に関すること 7 大胡クリーンセンターの工場見学に関すること 8 展開検査に関すること
	富士見クリーンステーション	1 不燃ごみ・粗大ごみの分別、破碎選別、圧縮梱包に関すること 2 工場及び排水処理施設設備、物品の維持管理に関すること 3 ごみ処理手数料の徴収に関すること 4 資源化物の搬出、引き渡しに関すること 5 ごみ、焼却灰等の埋立処分に関すること 6 破碎選別処理施設の整備点検補修に関すること 7 富士見最終処分場の管理に関すること 8 運転委託の指導監督に関すること 9 作業用車両、器材の管理保管及び事故防止に関すること 10 清掃工場の地元自治会対応に関すること 11 富士見クリーンステーション及び最終処分場の見学に関すること

3 職員配置表

(平成28年4月1日現在)

所属名	役職・職種名															計		
	部長	参事	課長	副参事	課長補佐	係長	副主幹	事務職	技術職	技士長	技士長補佐	自動車運転技士	機械操作技士	自動車運転技士兼機械操作技士	運転管理技士		清掃技士	非常勤職員
環境部	1																	1
環境政策課			1															1
環境企画係					1		2	4										7
環境保全係					1		2	1	3									7
計	0		1	0	2	0	4	5	3	0	0	0	0	0	0	0	0	15
ごみ減量課			1															1
企画管理係				1			2	1										5
ごみ減量係					1		2	3										6
西部清掃事務所					1		1	1		3	3	35				4	14	62
計	0		1	1	2	0	5	5	0	3	3	35	0	0	0	4	15	74
廃棄物対策課			1															1
審査係						1	3		1									5
指導係					1		3											8
計	0		1	0	1	1	6	0	1	0	0	0	0	0	0	0	4	14
清掃施設課		1																1
管理係					1		1	1										4
施設係						1	2		3									7
清掃施設整備室				1				3										5
六供清掃工場						1				4	3		9	1	3			27
亀泉清掃工場						1				1	1		7					13
荻窪清掃工場					1			2		2	2		6	4				24
大胡クリーンセンター						1												2
富士見クリーンステーション					1		1											4
計	0	1	0	1	3	4	4	6	3	7	6	0	22	5	3	0	22	87
合計	1	1	3	2	8	5	19	16	7	10	9	35	22	5	3	4	41	191