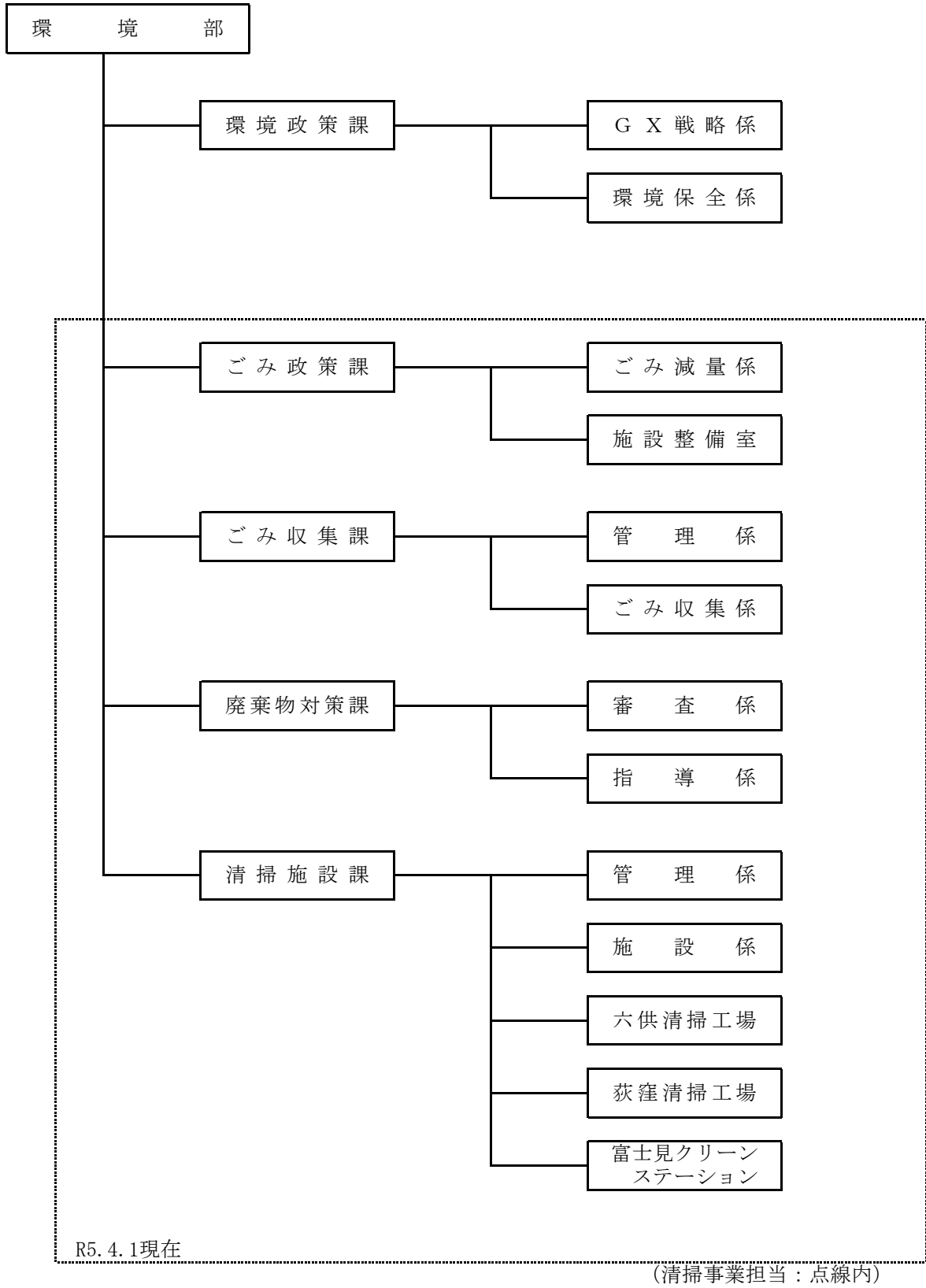


第3章 組織・人員

- 1 組織
- 2 事務分掌
- 3 職員配置表

第3章 組織・人員

1 組織



課名	係名	事務分掌
環境政策課	G X 戦略係	1 課の庶務(予算・決算を含む)に関する事 2 環境部内の事務連絡調整に関する事 3 環境基本計画(温暖化防止実行計画及びグリーン購入を含む)の推進に関する事 4 環境審議会に関する事 5 新エネルギー・省エネルギー機器設置費助成金に関する事 6 新エネルギーの導入に関する事 7 自然環境保全推進委員会、自然環境調査に関する事 8 環境啓発(環境イベントを含む)に関する事 9 こどもエコクラブに関する事 10 次世代自動車普及促進に関する事 11 ESCO事業に関する事 12 分散型エネルギーに関する事 13 フロン排出抑制法に関する事 14 まえばし環境の学び舎事業に関する事 15 赤城山エコツアーリズムに関する事 16 環境家族に関する事 17 みぢかな季節かんじ隊に関する事 18 特定外来生物に関する事
	環境保全係	1 環境関係法令に基づく届出の受理及び審査に関する事 2 公害苦情処理及び発生事案に関する事 3 大気汚染防止法に関する事 4 水質汚濁防止法に関する事 5 騒音規制法に関する事 6 振動規制法に関する事 7 土壌汚染対策法に関する事 8 悪臭防止法に関する事 9 ダイオキシン類対策特別措置法に関する事 10 群馬県の生活環境を保全する条例、群馬県環境影響評価条例に関する事 11 放射線量測定に関する事 12 公害防止協定に関する事 13 特定事業場(大防法、DXN法)の立入調査計画の立案及び調査・指導に関する事 14 有害大気汚染物質等及び酸性雨調査に関する事 15 大気汚染常時監視及び注意報の周知に関する事 16 環境基準点等河川水質調査の計画立案及び実施に関する事 17 特定事業場(水濁法)の立入調査計画の立案及び調査・指導に関する事 18 地下水調査の計画立案及び実施に関する事 19 悪臭重点監視事業場の調査計画の立案及び調査・指導に関する事 20 環境、自動車、高速道路騒音及びその他騒音・振動調査に関する事 21 特定事業場届出システムの運用に関する事
ごみ政策課	ごみ減量係	1 課の庶務(予算・決算を含む)に関する事 2 一般廃棄物の減量政策・啓発に関する事 3 一般廃棄物処理計画に関する事 4 災害廃棄物処理計画に関する事 5 廃棄物減量等審推進審議会に関する事 6 指定袋に関する事 7 容り法に基づく分別収集計画に関する事 8 プラスチック資源循環法に関する事 9 出前講座に関する事 10 路上喫煙及びポイ捨ての禁止に関する事 11 全国都市清掃会議に関する事 12 清掃事業概要に関する事 13 ごみ収集カレンダー・分別アプリに関する事 14 G活チャレンジ各種啓発に関する事 15 環境美化推進員(廃棄物減量等推進員)の事務に関する事 16 食べきり協力店登録制度に関する事 17 大規模小売店舗立地法等の事前協議に関する事 18 ごみ減量化器具、段ボールコンポストに関する事 19 リユース食器に関する事
	施設整備室	1 清掃施設の整備に関する事 2 最終処分場基本計画に関する事 3 し尿・浄化槽汚泥処理施設、コミプラ等に関する事 4 自治会対応に関する事 5 循環型交付金の取りまとめに関する事

課名	係名	事務分掌
ごみ収集課	管理係	<ul style="list-style-type: none"> 1 課の庶務(予算・決算を含む)に関する事 2 ごみ集積場所の運営(支援)に関する事 3 ごみ集積場所の不適正排出に関する事 4 粗大ごみ・小動物死体の収集運搬の連絡調整に関する事 5 ごみ収集運搬業務委託に関する事 6 防災及び災害時の廃棄物対応に関する事 7 リサイクル庫に関する事 8 あき地の環境管理に関する事 9 廃食用油回収事業に関する事 10 ごみ集積場所の不法投棄の処理に関する事 11 有価物集団回収に関する事 12 安全衛生委員会に関する事 13 小型家電回収に関する事 14 ごみ清掃車両の広告に関する事 15 紙・衣類等分別収集に関する事 16 資源ごみ回収コンテナ及びパレットに関する事 17 宅地開発事前協議に関する事 18 在宅医療廃棄物の事務等に関する事 19 事業系ごみの適正排出に関する事
	ごみ収集係	<ul style="list-style-type: none"> 1 事務所の建物、物品の維持管理に関する事 2 ごみ収集運搬の計画実施及び収集体制の整備に関する事 3 作業用車両に関する事 4 公的に要請があった場合のごみ収集運搬に関する事 5 不法投棄・臨時ごみ収集運搬に関する事 6 こんにちは収集に関する事 7 し尿収集運搬の計画及び実施に関する事 8 移動公衆便所の貸出に関する事 9 公衆便所の管理に関する事 10 し尿処理手数料及び助成金に関する事 11 し尿処理業及び浄化槽清掃業許可並びに業者の指導育成に関する事 12 浄化槽の保守点検業者の登録に関する事 13 浄化槽の維持管理に関する指導に関する事 14 小動物死体収集運搬業務に関する事 15 その他ごみ収集運搬に関する事
廃棄物対策課	審査係	<ul style="list-style-type: none"> 1 課の庶務(予算・決算を含む)に関する事 2 産業廃棄物収集運搬業及び産業廃棄物処分業の許可に関する事 3 一般廃棄物収集運搬業及び一般廃棄物処分業の許可に関する事 4 産業廃棄物処理施設及び一般廃棄物処理施設設置の許可に関する事 5 廃棄物処理施設の設置等に係る事前協議に関する事 6 廃棄物処理業者及び施設設置者等への立入検査、指導等に関する事 7 使用済自動車の業の登録、許可、指導監督、立入検査等に関する事 8 行政処分(許可業者、許可施設)に関する事 9 特別管理産業廃棄物管理責任者に関する事 10 廃棄物処理施設専門委員会に関する事 11 産業廃棄物管理票交付等状況報告に関する事 12 産業廃棄物多量排出事業者の処理計画書等に関する事 13 一般廃棄物処理業及び産業廃棄物処理業の実績報告に関する事
	指導係	<ul style="list-style-type: none"> 1 廃棄物不適正処理事案の調査、監視及び指導等に関する事 2 廃棄物不法投棄監視に関する事 3 土砂等の埋立て等の規制に関する事 4 ポリ塩化ビフェニル廃棄物等の適正処理に関する事 5 行政処分(許可業者、許可施設を除く)に関する事 6 不適正処理事案に関する統計に関する事 7 不適正処理防止に関する広報啓発に関する事
清掃施設課	管理係	<ul style="list-style-type: none"> 1 課の庶務(予算・決算を含む)に関する事 2 清掃工場の連絡調整に関する事 3 課の契約事務に関する事 4 ごみ処理の計画立案に関する事 5 清掃工場の地元自治会対応に関する事 6 ごみ処理統計事務に関する事 7 職員の資格取得・被服貸与に関する事 8 財産の管理に関する事 9 六供清掃工場の見学に関する事 10 ごみ処理手数料に関する事 11 最終処分場の延命化(焼却灰の資源化)に関する事 12 ペットボトル選別処理施設の管理運営に関する事 13 処理困難物の処理及び金属売却に関する事

課名	係 名	事 務 分 掌
	施 設 係	1 清掃施設及び最終処分場の工事設計、施工及び監督に関すること 2 清掃施設及び最終処分場の維持保全に関すること 3 六供清掃工場の発電・熱管理及び余熱利用設備に関すること 4 清掃施設及び最終処分場の公害防止に関すること 5 廃棄物処理技術の調査研究に関すること 6 清掃施設整備における既存施設延命化工事の検討に関すること 7 六供清掃工場の延命化工事に関すること 8 新エネルギー設備工事の設計、施工及び監督に関すること 9 電気事業法に定める諸事務に関すること 10 びん選別処理施設及びペットボトル選別処理施設の整備点検補修に関すること
	六供清掃工場	1 ごみ焼却及び排水処理に関すること 2 工場及び排水処理施設設備、物品の維持管理に関すること 3 ごみ処理手数料の徴収に関すること 4 焼却灰の処理に関すること 5 ごみ焼却施設の整備点検補修に関すること 6 工場の運転管理に関すること 7 運転委託の指導監督に関すること 8 作業用車両、器材の管理保管及び事故防止に関すること 9 展開検査に関すること
	荻窪清掃工場	1 不燃ごみ・粗大ごみの分別、破碎選別、圧縮梱包に関すること 2 工場及び排水処理施設設備、物品の維持管理に関すること 3 ごみ処理手数料の徴収に関すること 4 資源化物の搬出、引き渡しに関すること 5 ごみ、焼却灰等の埋立処分に関すること 6 破碎選別処理施設の整備点検補修に関すること 7 荻窪最終処分場、前橋市最終処分場の管理に関すること 8 工場の運転管理に関すること 9 作業用車両、器材の管理保管及び事故防止に関すること 10 荻窪清掃工場及び最終処分場の見学に関すること 11 展開検査に関すること
	富士見クリーンステーション	1 不燃ごみ・粗大ごみの分別、破碎選別、圧縮梱包に関すること 2 工場及び排水処理施設設備、物品の維持管理に関すること 3 ごみ処理手数料の徴収に関すること 4 資源化物の搬出、引き渡しに関すること 5 ごみ、焼却灰等の埋立処分に関すること 6 破碎選別処理施設の整備点検補修に関すること 7 富士見最終処分場の管理に関すること 8 運転委託の指導監督に関すること 9 作業用車両、器材の管理保管及び事故防止に関すること 10 清掃工場の地元自治会対応に関すること 11 富士見クリーンステーション及び最終処分場の見学に関すること

