

(第1面)

産業廃棄物処理計画書

平成28年 6月 7日

前橋市長 様

提出者

住 所 群馬県前橋市東大室町162-2

氏 名 佐田道路株式会社 代表取締役 吉野保廣
(法人にあつては、名称及び代表者の氏名)

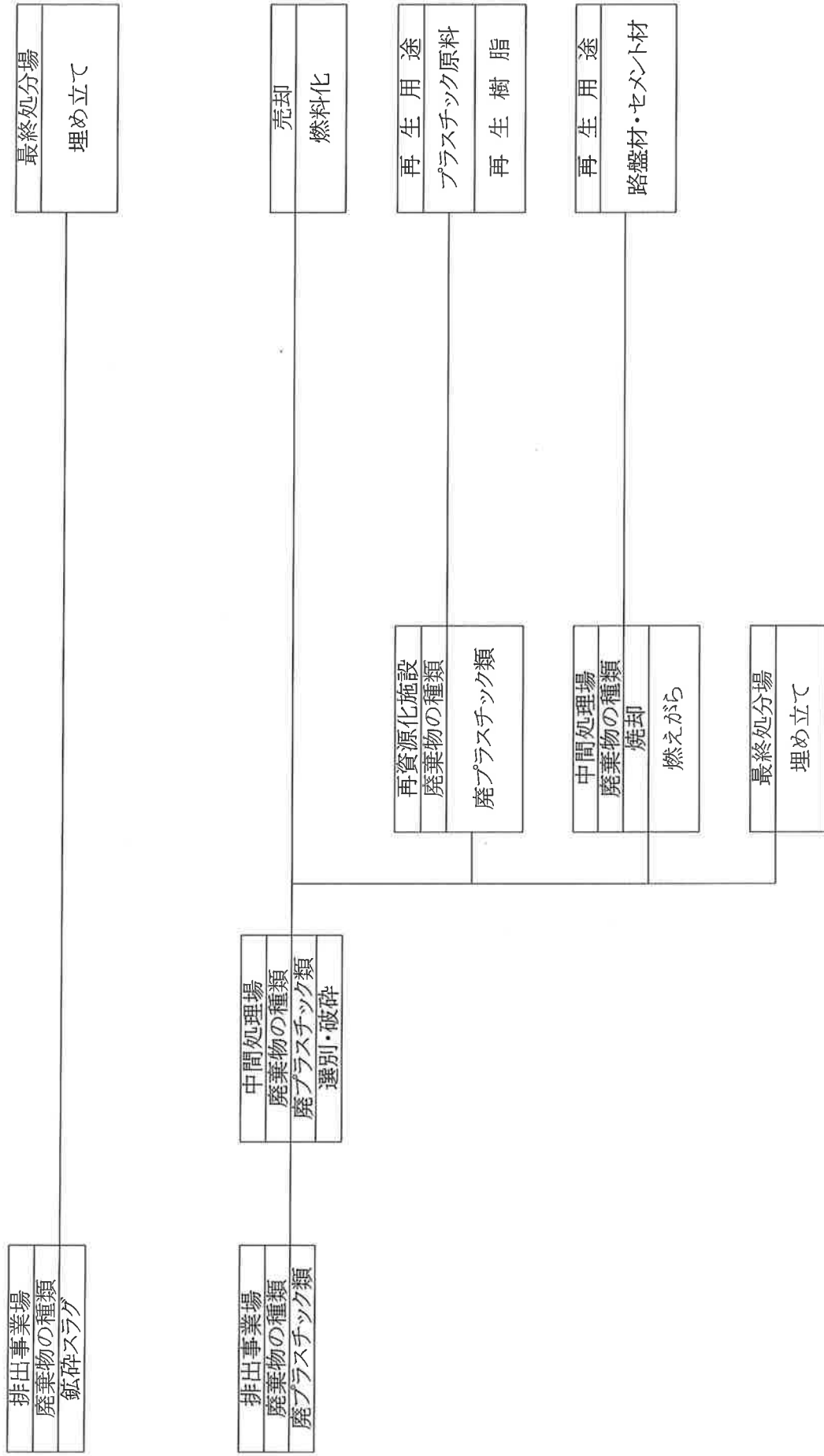
電話番号 027-268-6022

廃棄物の処理及び清掃に関する法律第12条第9項の規定に基づき、産業廃棄物の減量その他その処理に関する計画を作成したので、提出します。

事業場の名称	佐田道路株式会社 (前橋市内各工事作業所)
事業場の所在地	前橋市内
計画期間	平成28年 4月 1日 から 平成29年 3月31日 まで
当該事業場において現に行っている事業に関する事項	
①事業の種類	総合工事業
②事業の規模	12.59億 (平成27年度工事完工高)
③従業員数	50人 (平成28年3月末)
④産業廃棄物の一連の処理の工程	別紙フロー図参照

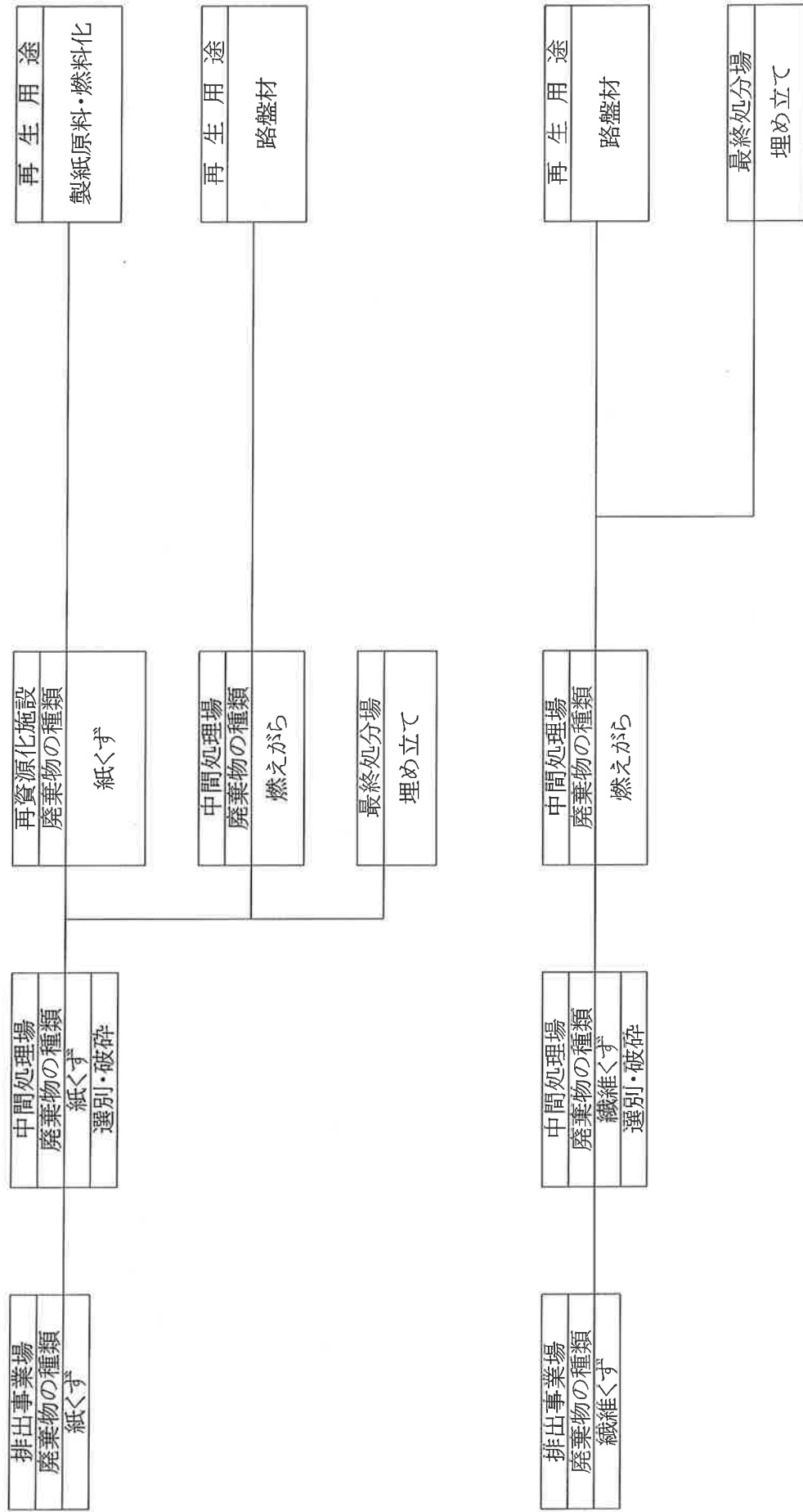


別紙1 鉍碎スラグ・廃プラスチック類の処理の工程(フロー図)

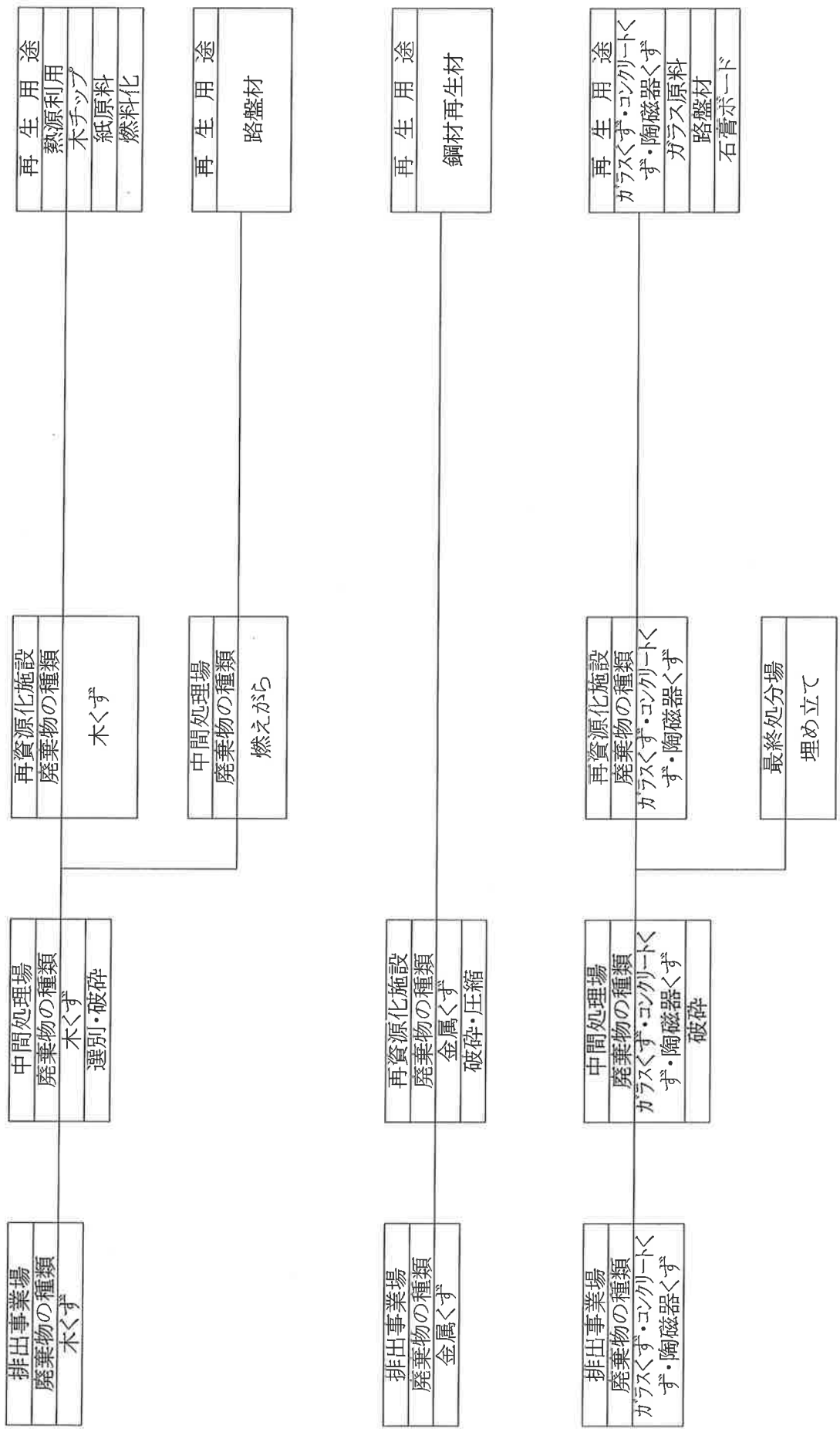


別紙2

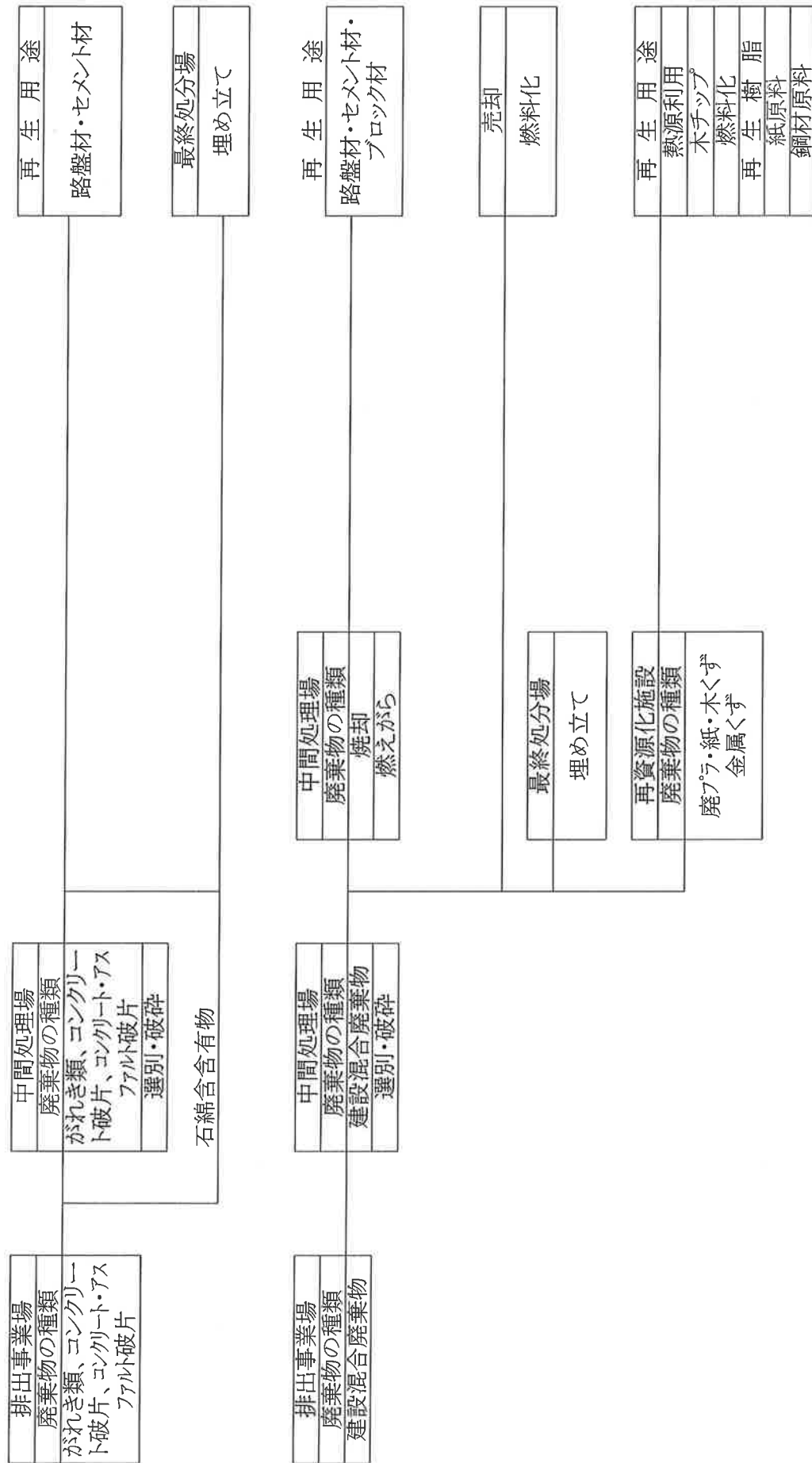
紙くず、繊維くずの処理の工程(フロー図)



別紙3 木くず、金属くず、ガラスくず、コンクリートくず・陶磁器くずの処理の工程(フロー図)



別紙4 がれき類、コンクリート破片、アスファルト・コンクリート破片、建設混合廃棄物の処理の工程(フロー図)



排出事業場
廃棄物の種類
がれき類、コンクリート破片、コンクリート・アスファルト破片

中間処理場
廃棄物の種類
がれき類、コンクリート破片、コンクリート・アスファルト破片
選別・破砕

石綿含有物

再生用途
路盤材・セメント材

最終処分場
埋め立て

排出事業場
廃棄物の種類
建設混合廃棄物

中間処理場
廃棄物の種類
建設混合廃棄物
選別・破砕

中間処理場
廃棄物の種類
焼却
燃えがら

再生用途
路盤材・セメント材・ブロック材

売却
燃料化

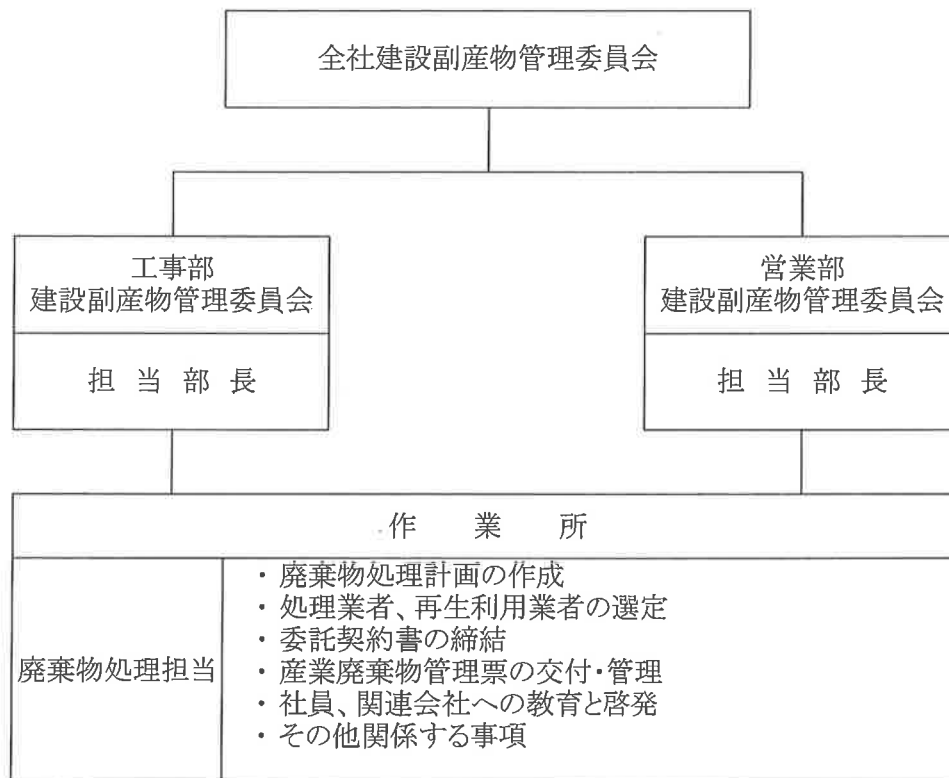
最終処分場
埋め立て

再資源化施設
廃棄物の種類
廃プラ・紙・木くず
金属くず

再生用途
熱源利用
木チップ
燃料化
再生樹脂
紙原料
鋼材原料

管理体制(廃棄物処理に関する管理組織等)

1)管理組織図



産業廃棄物の処理に係る管理体制に関する事項			
(管理体制図) *別紙管理組織図参照			
産業廃棄物の排出の抑制に関する事項			
① 現状	【前年度(平成27年度)実績】		
	産業廃棄物の種類	鉍碎スラグ	廃プラスチック類
	排出量	0 t	14.3 t
	(これまでに実施した取組) 1・分別解体と分別処理 2・再資源化中間処理業者への委託 3・再資源化と適正処理の社員教育と情報提供 4・協力業者への協力要請		
②計画	【目標】		
	産業廃棄物の種類	鉍碎スラグ	廃プラスチック類
	排出量	0 t	14 t
	(今後実施する予定の取組) 1・分別解体と分別処理 2・再資源化優良認定中間処理業者への委託 3・再資源化と適正処理の社員教育と情報提供 4・協力業者への協力要請		
産業廃棄物の分別に関する事項			
①現状	(分別している産業廃棄物の種類及び分別に関する取組) ・鉍碎スラグ →最終処分 埋め立て ・廃プラスチック類 →分別		
②計画	(今後分別する予定の産業廃棄物の種類及び分別に関する取組) ・鉍碎スラグ →最終処分 埋め立て ・廃プラスチック類 →分別・選別		

産業廃棄物の処理に係る管理体制に関する事項

(管理体制図)

*別紙管理組織図参照

産業廃棄物の排出の抑制に関する事項

① 現状	【前年度(平成27年度)実績】		
	産業廃棄物の種類	紙くず	
	排出量	1.0 t	t
	(これまでに実施した取組) 1・分別解体と分別処理 2・再資源化中間処理業者への委託 3・再資源化と適正処理の社員教育と情報提供 4・協力業者への協力要請		
② 計画	【目標】		
	産業廃棄物の種類	紙くず	
	排出量	1 t	t
	(今後実施する予定の取組) 1・分別解体と分別処理 2・再資源化優良認定中間処理業者への委託 3・再資源化と適正処理の社員教育と情報提供 4・協力業者への協力要請		

産業廃棄物の分別に関する事項

① 現状	(分別している産業廃棄物の種類及び分別に関する取組) ・紙くず →分別
② 計画	(今後分別する予定の産業廃棄物の種類及び分別に関する取組) ・紙くず →分別(有価物として扱える物は有価物として扱う)

産業廃棄物の処理に係る管理体制に関する事項

(管理体制図)

*別紙管理組織図参照

産業廃棄物の排出の抑制に関する事項

① 現状	【前年度(平成27年度)実績】		
	産業廃棄物の種類	木くず	金属くず
	排出量	9.9 t	1.1 t
	(これまでに実施した取組) 1・分別解体と分別処理 2・再資源化中間処理業者への委託 3・再資源化と適正処理の社員教育と情報提供 4・協力業者への協力要請		
②計画	【目標】		
	産業廃棄物の種類	木くず	金属くず
	排出量	9 t	1 t
	(今後実施する予定の取組) 1・分別解体と分別処理 2・再資源化優良認定中間処理業者への委託 3・再資源化と適正処理の社員教育と情報提供 4・協力業者への協力要請		

産業廃棄物の分別に関する事項

①現状	(分別している産業廃棄物の種類及び分別に関する取組) ・木くず →分別 ・金属くず類 →分別
②計画	(今後分別する予定の産業廃棄物の種類及び分別に関する取組) ・木くず →分別(中間処理場から燃料化へ) ・金属くず類 →分別して直接再生業者へ

産業廃棄物の処理に係る管理体制に関する事項

(管理体制図)
*別紙管理組織図参照

産業廃棄物の排出の抑制に関する事項

① 現状	【前年度(平成27年度)実績】		
	産業廃棄物の種類	がれき類(コンクリート破片、コンクリート・アスファルト破片含む)	
	排出量	1179.6 t	t
	(これまでに実施した取組) 1・分別解体と分別処理 2・再資源化中間処理業者への委託 3・再資源化と適正処理の社員教育と情報提供 4・協力業者への協力要請		
② 計画	【目標】		
	産業廃棄物の種類	がれき類(コンクリート破片、コンクリート・アスファルト破片含む)	
	排出量	1000 t	t
	(今後実施する予定の取組) 1・分別解体と分別処理 2・再資源化優良認定中間処理業者への委託 3・再資源化と適正処理の社員教育と情報提供 4・協力業者への協力要請		

産業廃棄物の分別に関する事項

① 現状	(分別している産業廃棄物の種類及び分別に関する取組) ・がれき類 →分別 (コンクリート破片、アスファルト・コンクリート破片含む)
② 計画	(今後分別する予定の産業廃棄物の種類及び分別に関する取組) ・がれき類 →分別 (コンクリート破片、アスファルト・コンクリート破片含む)

自ら行う産業廃棄物の再生利用に関する事項

① 現状	【前年度（平成27年度）実績】	
	産業廃棄物の種類	
	自ら再生利用を行った産業廃棄物の量	t
	(これまでに実施した取組)	
②計画	【目標】	
	産業廃棄物の種類	
	自ら再生利用を行う産業廃棄物の量	t
	(今後実施する予定の取組)	

自ら行う産業廃棄物の中間処理に関する事項

① 現状	【前年度（平成27年度）実績】	
	産業廃棄物の種類	
	自ら熱回収を行った産業廃棄物の量	t
	自ら中間処理により減量した産業廃棄物の量	t
(これまでに実施した取組)		
②計画	【目標】	
	産業廃棄物の種類	
	自ら熱回収を行う産業廃棄物の量	t
	自ら中間処理により減量する産業廃棄物の量	t
(今後実施する予定の取組)		

自ら行う産業廃棄物の埋立処分又は海洋投入処分に関する事項

① 現状	【前年度（平成27年度）実績】	
	産業廃棄物の種類	
	自ら埋立処分又は海洋投入処分を行った産業廃棄物の量	t
	(これまでに実施した取組)	
② 計画	【目標】	
	産業廃棄物の種類	
	自ら埋立処分又は海洋投入処分を行う産業廃棄物の量	t
	(今後実施する予定の取組)	

産業廃棄物の処理の委託に関する事項

① 現状	【前年度（平成27年度）実績】		
	産業廃棄物の種類	鉍碎スラグ	廃プラスチック類
	全処理委託量	0 t	14.3 t
	優良認定処理業者への処理委託量	0 t	0 t
	再生利用業者への処理委託量	0 t	14.3 t
	認定熱回収業者への処理委託量	0 t	0 t
	認定熱回収業者以外の熱回収を行う業者への処理委託量	0 t	0 t
	(これまでに実施した取組)		
<ul style="list-style-type: none"> ・ 鉍碎スラグ →最終処分 埋め立て ・ 廃プラスチック類 →分別再生処理委託を行なう中間処理業者の選定 			

②計画	【目標】		
	産業廃棄物の種類	鉍碎スラグ	廃プラスチック
	全処理委託量	0 t	14 t
	優良認定処理業者への 処理委託量	0 t	0 t
	再生利用業者への 処理委託量	0 t	14 t
	認定熱回収業者への 処理委託量	0 t	0 t
	認定熱回収業者以外の 熱回収を行う業者への 処理委託量	0 t	0 t
	(今後実施する予定の取組) ・鉍碎スラグ →最終処分 埋め立て ・廃プラスチック類 →分別・選別 優良認定中間処理業者の選定		
※事務処理欄			

自ら行う産業廃棄物の埋立処分又は海洋投入処分に関する事項		
① 現状	【前年度（平成27年度）実績】	
	産業廃棄物の種類	
	自ら埋立処分又は海洋投入処分を行った産業廃棄物の量	t
	(これまでに実施した取組)	
②計画	【目標】	
	産業廃棄物の種類	
	自ら埋立処分又は海洋投入処分を行う産業廃棄物の量	t
	(今後実施する予定の取組)	
産業廃棄物の処理の委託に関する事項		
① 現状	【前年度（平成27年度）実績】	
	産業廃棄物の種類	紙くず
	全処理委託量	1.0 t
	優良認定処理業者への処理委託量	0 t
	再生利用者への処理委託量	1.0 t
	認定熱回収業者への処理委託量	0 t
	認定熱回収業者以外の熱回収を行う業者への処理委託量	0 t
	(これまでに実施した取組) 分別処理 再生処理委託を行なう中間処理業者の選定 熱回収処理委託を行なう中間処理業者の選定	

②計画	【目標】		
	産業廃棄物の種類	紙くず	
	全処理委託量	1 t	t
	優良認定処理業者への 処理委託量	0 t	t
	再生利用業者への 処理委託量	1 t	t
	認定熱回収業者への 処理委託量	0 t	t
	認定熱回収業者以外の 熱回収を行う業者への 処理委託量	0 t	t
	(今後実施する予定の取組) 分別処理 (有価物として扱えるものは有価物として扱う) 優良認定中間処理業者の選定 熱回収処理委託を行なう中間処理業者の選定		
※事務処理欄			

自ら行う産業廃棄物の埋立処分又は海洋投入処分に関する事項

① 現状	【前年度（平成27年度）実績】	
	産業廃棄物の種類	
	自ら埋立処分又は海洋投入処分を行った産業廃棄物の量	t
	(これまでに実施した取組)	
②計画	【目標】	
	産業廃棄物の種類	
	自ら埋立処分又は海洋投入処分を行う産業廃棄物の量	t
	(今後実施する予定の取組)	

産業廃棄物の処理の委託に関する事項

① 現状	【前年度（平成27年度）実績】		
	産業廃棄物の種類	木くず	金属くず
	全処理委託量	9.9 t	1.1 t
	優良認定処理業者への処理委託量	0 t	0 t
	再生利用業者への処理委託量	9.9 t	1.1 t
	認定熱回収業者への処理委託量	0 t	0 t
	認定熱回収業者以外の熱回収を行う業者への処理委託量	0 t	0 t
	(これまでに実施した取組) 分別処理 再生処理委託を行なう中間処理業者の選定		

②計画	【目標】		
	産業廃棄物の種類	木くず	金属くず
	全処理委託量	9 t	1 t
	優良認定処理業者への 処理委託量	0 t	0 t
	再生利用業者への 処理委託量	9 t	1 t
	認定熱回収業者への 処理委託量	0 t	0 t
	認定熱回収業者以外の 熱回収を行う業者への 処理委託量	0 t	0 t
	(今後実施する予定の取組) 分別処理 優良認定中間処理業者の選定 金属くず(有価物として扱えるものは有価物として扱う) 再生処理委託を行なう中間処理業者の選定 熱回収を行なう業者への処理委託を行なう中間処理業者の選定		
※事務処理欄			

自ら行う産業廃棄物の埋立処分又は海洋投入処分に関する事項

① 現状	【前年度（平成27年度）実績】	
	産業廃棄物の種類	
	自ら埋立処分又は海洋投入処分を行った産業廃棄物の量	t
	(これまでに実施した取組)	
②計画	【目標】	
	産業廃棄物の種類	
	自ら埋立処分又は海洋投入処分を行う産業廃棄物の量	t
	(今後実施する予定の取組)	

産業廃棄物の処理の委託に関する事項

① 現状	【前年度（平成27年度）実績】	
	産業廃棄物の種類	かがれき類（コンクリート破片、コンクリート・アスファルト破片含む）
	全処理委託量	1179.6 t
	優良認定処理業者への処理委託量	0 t
	再生利用業者への処理委託量	1179.6 t
	認定熱回収業者への処理委託量	0 t
	認定熱回収業者以外の熱回収を行う業者への処理委託量	0 t
	(これまでに実施した取組) 分別処理 再生処理委託を行なう中間処理業者の選定	

②計画	【目標】		
	産業廃棄物の種類	がれき類 (コンクリート破片、コンクリート・アスファルト破片含む)	
	全処理委託量	1000 t	t
	優良認定処理業者への処理委託量	0 t	t
	再生利用業者への処理委託量	1000 t	t
	認定熱回収業者への処理委託量	0 t	t
	認定熱回収業者以外の熱回収を行う業者への処理委託量	0 t	t
(今後実施する予定の取組) 分別処理 優良認定中間処理業者の選定 再生処理委託を行なう中間処理業者の選定			
※事務処理欄			

備考

- 1 前年度の産業廃棄物の発生量が1,000トン以上の事業場ごとに1枚作成すること。
- 2 当該年度の6月30日までに提出すること。
- 3 「当該事業場において現に行っている事業に関する事項」の欄は、以下に従って記入すること。
 - (1)①欄には、日本標準産業分類の区分を記入すること。
 - (2)②欄には、製造業の場合における製造品出荷額（前年度実績）、建設業の場合における元請完成工事高（前年度実績）、医療機関の場合における病床数（前年度末時点）等の業種に応じ事業規模が分かるような前年度の実績を記入すること。
 - (3)④欄には、当該事業場において生ずる産業廃棄物についての発生から最終処分が終了するまでの一連の処理の工程（当該処理を委託する場合は、委託の内容を含む。）を記入すること。
- 4 「自ら行う産業廃棄物の中間処理に関する事項」の欄には、産業廃棄物の種類ごとに、自ら中間処理を行うに際して熱回収を行った場合における熱回収を行った産業廃棄物の量と、自ら中間処理を行うことによって減量した量について、前年度の実績、目標及び取組を記入すること。
- 5 「産業廃棄物の処理の委託に関する事項」の欄には、産業廃棄物の種類ごとに、全処理委託量を記入するほか、その内数として、優良認定処理業者（廃棄物の処理及び清掃に関する法律施行令第6条の11第2号に該当する者）への処理委託量、処理業者への再生利用委託量、認定熱回収施設設置者（廃棄物の処理及び清掃に関する法律第15条の3の3第1項の認定を受けた者）である処理業者への焼却処理委託量及び認定熱回収施設設置者以外の熱回収を行っている処理業者への焼却処理委託量について、前年度実績、目標及び取組を記入すること。
- 6 それぞれの欄に記入すべき事項の全てを記入することができないときは、当該欄に「別紙のとおり」と記入し、当該欄に記入すべき内容を記入した別紙を添付すること。また、産業廃棄物の種類が3以上あるときは、前年度実績及び目標の欄に「別紙のとおり」と記入し、当該欄に記入すべき内容を記入した別紙を添付すること。また、それぞれの欄に記入すべき事項がないときは、「—」を記入すること。
- 7 ※欄は記入しないこと。