

5 道路に関する基準

(法第三十三条第一項各号を適用するについて必要な技術的細目)

令第二十五条 法第三十三条第二項(法第三十五条の二第四項において準用する場合を含む。以下同じ。)に規定する技術的細目のうち、同条第一項第二号に関するものは、次に掲げるものとする。

- 一 道路は、都市計画において定められた道路及び開発区域外の道路の機能を阻害することなく、かつ、開発区域外にある道路と接続する必要があるときは、当該道路と接続してこれらの道路の機能が有効に発揮されるように設計されていること。
- 二 予定建築物等の用途、予定建築物等の敷地の規模等に応じて、六メートル以上十二メートル以下で国土交通省令で定める幅員(小区間で通行上支障がない場合は、四メートル)以上の幅員の道路が当該予定建築物等の敷地に接するように配置されていること。ただし、開発区域の規模及び形状、開発区域の周辺の土地の地形及び利用の態様等に照らして、これによることが著しく困難と認められる場合であつて、環境の保全上、災害の防止上、通行の安全上及び事業活動の効率上支障がないと認められる規模及び構造の道路で国土交通省令で定めるものが配置されているときは、この限りでない。
- 三 市街化調整区域における開発区域の面積が二十ヘクタール以上の開発行為(主として第二種特定工作物の建設の用に供する目的で行う開発行為を除く。第六号及び第七号において同じ。)にあつては、予定建築物等の敷地から二百五十メートル以内の距離に幅員十二メートル以上の道路が設けられていること。
- 四 開発区域内の主要な道路は、開発区域外の幅員九メートル(主として住宅の建築の用に供する目的で行なう開発行為にあつては、六・五メートル)以上の道路(開発区域の周辺の道路の状況によりやむを得ないと認められるときは、車両の通行に支障がない道路)に接続していること。
- 五 開発区域内の幅員九メートル以上の道路は、歩車道が分離されていること。

(道路の幅員)

規則第二十条 令第二十五条第二号の国土交通省令で定める道路の幅員は、住宅の敷地又は住宅以外の建築物若しくは第一種特定工作物の敷地でその規模が一平方メートル未満のものにあつては六メートル(多雪地域で、積雪時における交通の確保のため必要があると認められる場合にあつては、八メートル)、その他のものにあつては九メートルとする。

(令第二十五条第二号ただし書の国土交通省令で定める道路)

規則第二十条の二 令第二十五条第二号ただし書の国土交通省令で定める道路は、次に掲げる要件に該当するものとする。

- 一 開発区域内に新たに道路が整備されない場合の当該開発区域に接する道路であること。
- 二 幅員が四メートル以上であること。

(道路に関する技術的細目)

規則第二十四条 令第二十九条の規定により定める技術的細目のうち、道路に関するものは、次に掲げるものとする。

- 一 道路は、砂利敷その他の安全かつ円滑な交通に支障を及ぼさない構造とし、かつ、適当な値の横断勾配が附されていること。
- 二 道路には、雨水等を有効に排出するため必要な側溝、街渠その他の適当な施設が設けられていること。
- 三 道路の縦断勾配は、九パーセント以下であること。ただし、地形等によりやむを得ないと認められる場合は、小区間に限り、十二パーセント以下とすることができる。
- 四 道路は、階段状でないこと。ただし、もつぱら歩行者の通行の用に供する道路で、通行の安全上支障がないと認められるものにあつては、この限りでない。
- 五 道路は、袋路状でないこと。ただし、当該道路の延長若しくは当該道路と他の道路との接続が予定されている場合又は転回広場及び避難通路が設けられている場合等避難上及び車両の通行上支障がない場合は、この限りでない。
- 六 歩道のない道路が同一平面で交差し、若しくは接続する箇所又は歩道のない道路のまがりかどは、適当な長さで街角が切り取られていること。
- 七 歩道は、縁石線又はさくその他これに類する工作物によつて車道から分離されていること。

(1) 道路の全般的基準 (令第25条第1号)

道路は、下記に留意して設計するものとします。

- ・都市計画において定められた道路の機能を阻害しないよう設計すること。
- ・開発区域外の既存道路の機能を阻害しないよう設計すること。
- ・接続道路は、開発区域内道路、開発区域外道路の機能が有効に発揮するよう設計すること。
- ・開発区域内の道路は、開発区域の規模、開発区域の周辺の道路の状況等を勘案して主要道路、区画道路等を適切に配置すること。

(2) 2号道路 (予定建築物等の敷地が接する道路令第25条第2号、規則第20条)

ア 幅員

令第25条第2号は、予定建築物等の敷地が接することとなる道路の最小幅員を規定しています。

予定建築物等の敷地と開発区域との関係は、予定建築物等の敷地と開発区域が同一である場合(図-1-1)や、開発区域の中に複数の予定建築物等の敷地がある場合(図-1-2)があります。

この予定建築物等の敷地それぞれが、規定の幅員の道路に接していなければなりません。

その道路幅員は、住宅の敷地又は開発区域の規模が一平方メートル未満である住宅以外の建築物、第一種特定工作物の敷地にあつては6メートル(多雪地域で、積雪時における交通の確保のため必要があると認められる場合にあつては、8メートル)、その他のものにあつては9メートルとなっています。

図-1-1

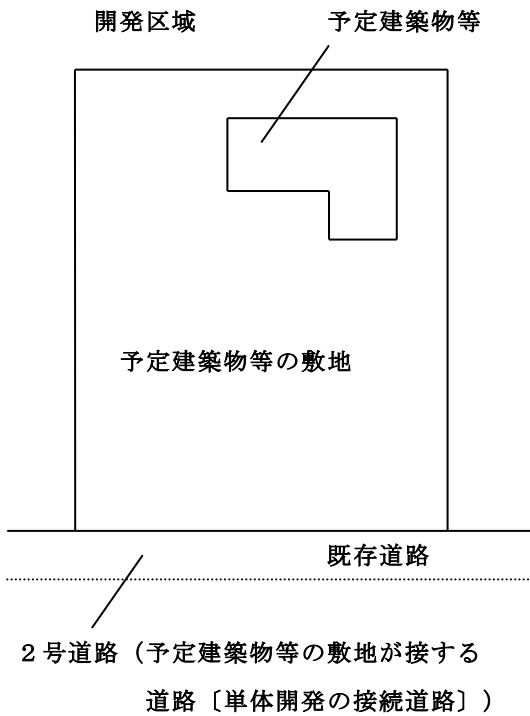
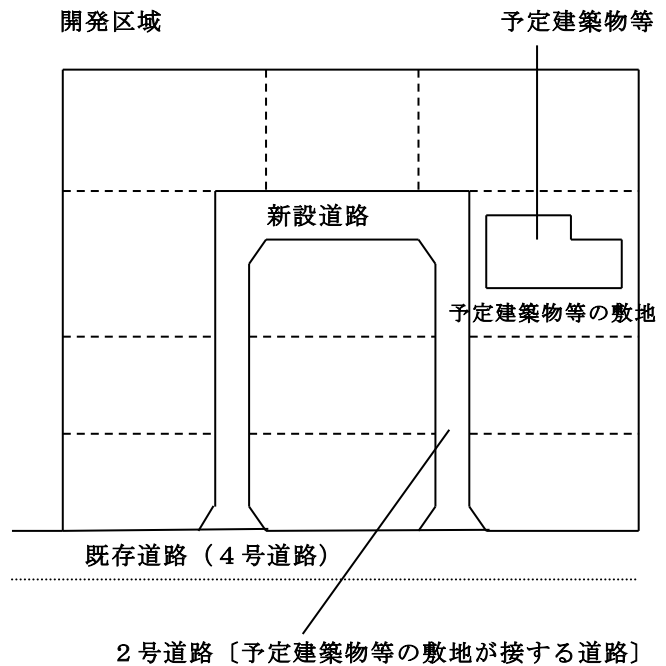


図-1-2



イ 出入口

2号道路に予定建築物等の敷地が接することを原則とし、2号道路及び4号道路以外の道路に予定建築物等の敷地の出入口を設けることはできません。

ウ 2号括弧書き道路（小幅員区間道路）

「主として住宅の建築の用に供する目的で行う開発行為において幅員6m未満の区画道路」で「小区間で通行上支障がない場合」は4メートル以上の道路とすることができます。

（改正施行日 平成24年4月1日）

2号括弧書き道路（小幅員区間道路）の基準

令第25条第2号括弧書きの「小区間で通行上支障がない場合」とは、次に掲げる要件に該当する場合とする。

一 主としてその利用者が当該道路に面する敷地の関係者に限られる形状の道路（幅員6m以上の道路又は歩行者専用道路等によって囲まれた、おおむね250m以下四方の中の小区間の区画道路）の場合。

二 小幅員区間道路の延長が、おおむね120m以下の場合。（袋路状道路の場合は35m以下）

三 小幅員区間道路の両端が、幅員6m（小幅員区間道路の区間延長がおおむね70m以下で、既存道路の場合は4m）以上の道路（原則として、通り抜けているもの）に接続している場合。

なお、袋路状道路にあつては幅員6m以上（既存道路の場合は4m）の道路（原則として、通り抜けているもの）に接続している場合。

ただし、都市計画区域外における住宅系の開発で交通量が少ない場合は、上記二号の120mを500m、三号の70mを300mと読み替える。

「小区間で通行上支障がない場合」の道路の計画は、下図を標準とします。

図-3

I字状道路の基本形

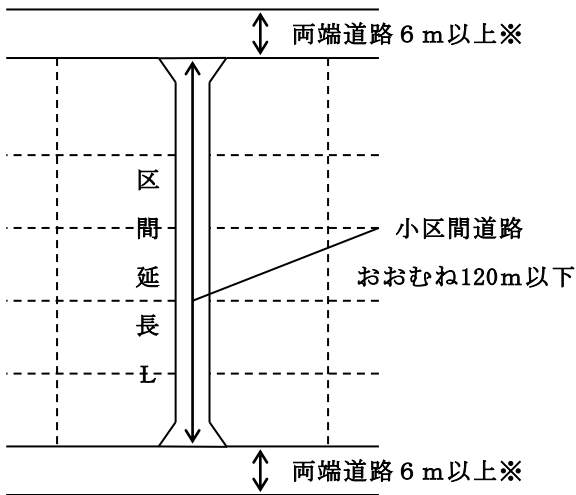


図-4

L字状道路の基本形

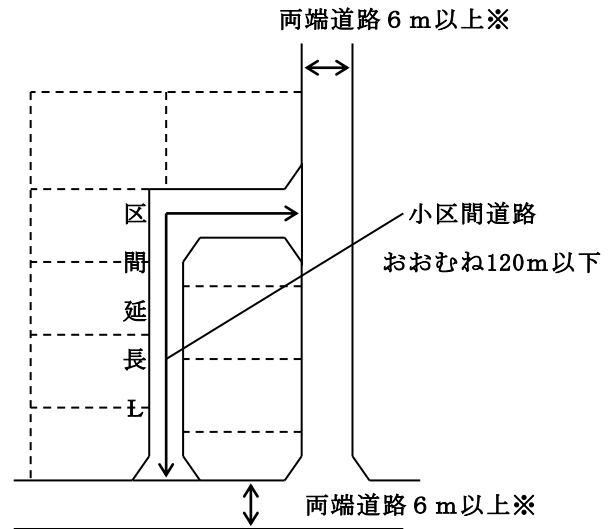


図-5

T字状道路の基本形

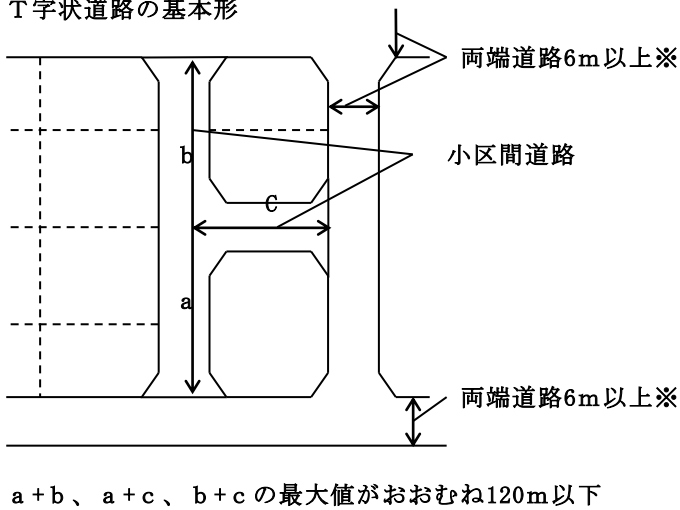
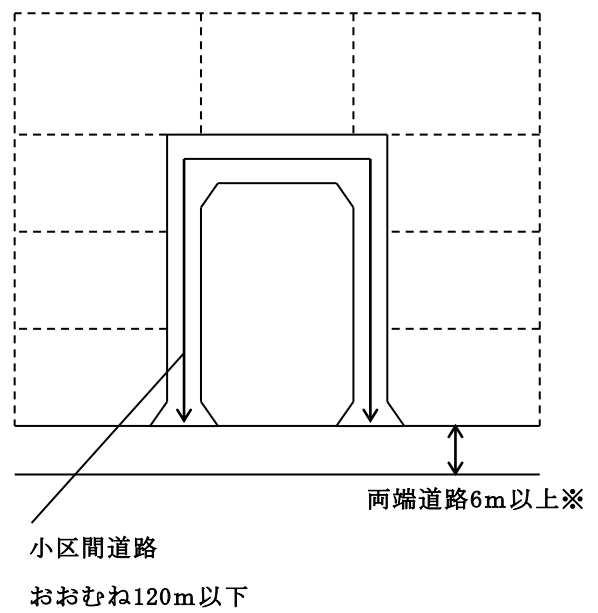


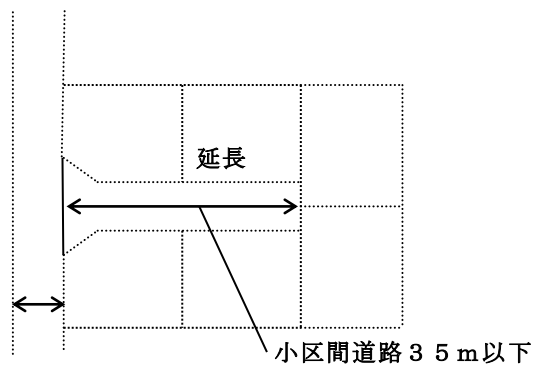
図-6

U字状道路の基本形



図一 7

袋路状道路の基本形



※小幅員区間道路の区間延長がおおむね70m以下で、両端道路が既存の場合は、両端道路の幅員は4m以上。

※袋路状道路で、接続道路が既存の場合は、接続道路の幅員は4m以上。

※上図のほか、「小幅員区画道路の計画基準（案）（昭和61年4月11日付け建設省経宅発第38号）」も参照のこと。

エ 2号ただし書き道路（単体開発の接続道路）

既存道路に接して行われる一敷地の単体的な開発行為で、開発区域内に新たに道路が整備されない場合の敷地への接道は、下記によることができます。

2号ただし書き道路（単体開発の接続道路）の基準

1. 令第25条第2号ただし書きの道路は、周辺に既に建物が立ち並んでいるなど、道路整備が著しく困難な場合で、主な既存道路の現況幅員が下表の規定幅員を満たし（※）、かつ、2. に該当する場合に適用することができる。

表 主な既存道路の現況幅員

開発区域		0.3ha 未満	0.5ha 未満	1.0ha 未満	3.0ha 未満	5.0ha 未満	10.0ha 未満
都市計画区域内	住宅系	4.0m	以上	5.0m以上	6.0m以上		緩和なし
	その他		5.0m				
準都市計画区域内	住系	/	/	5.0m以上	6.0m以上		緩和なし
	その他			4.0m以上			
都計画区域外	住宅系	/	/	/	4.0m以上	5.0m以上	6.0m以上
	その他						

2. 開発区域に接する主な既存道路の現況幅員が6.5m未満の場合（表中4.0m以上5.0m以上の場合）に、当該道路中心から3.25m後退し、後退部分を道路とするとき（道路後退という。）。この場合、道路後退する部分は、当該道路が開発区域に接する部分とする。

ただし、開発面積が0.1ha未満のときは道路後退を要しない。

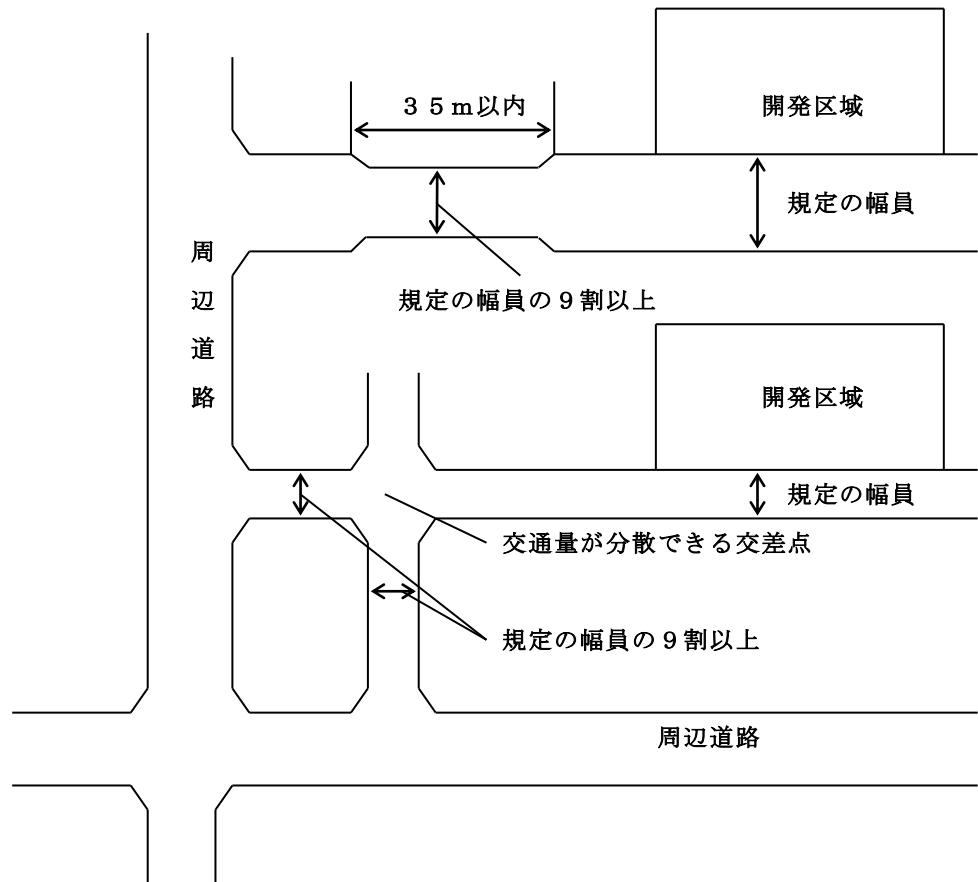
※ 主な既存道路とは、予定建築物等の敷地の出入口を設ける道路とし、現況幅員には原則民地及び開発による道路後退を除いた幅員とする。

※ 主な既存道路の現況幅員が5.0m以上を必要とする開発行為で、主な既存道路の一部が狭小で、狭小部分の幅員が上表の規定幅員の9割以上でかつその延長が35m以下であるとき、又は交通量が分散できる交差点から先の道路が規定幅員の9割以上の幅員があるときは規定幅員を満たすものとする。

（図－8）

※1 「道路の一部が狭小の場合」の扱いを例示すると下記ようになります。

図-8



(3) 4号道路（既存道路 令第25条第4号）

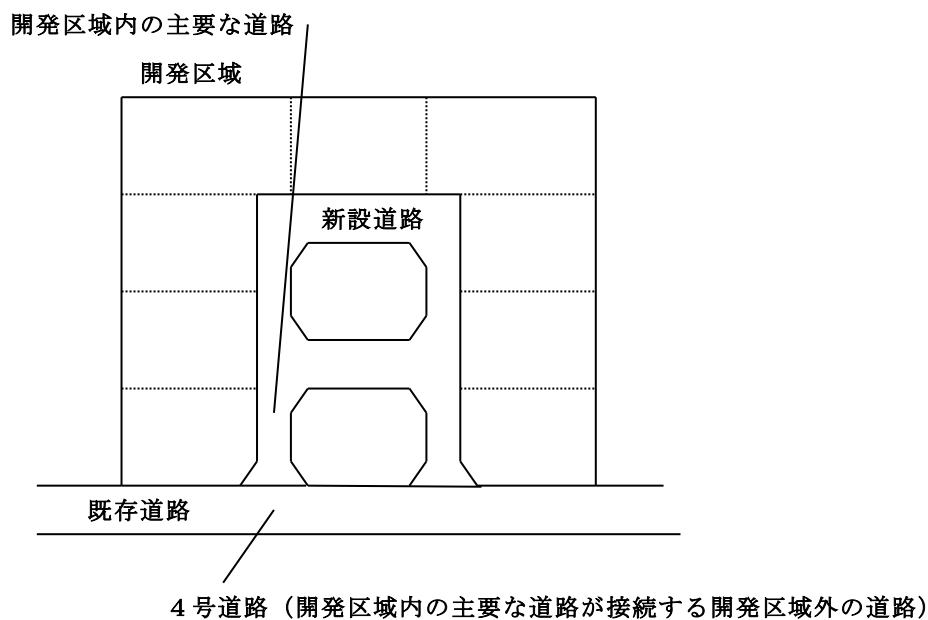
ア 幅員

令第25条第4号は、開発区域内の主要な道路が接続する開発区域外の道路について規定しています。

(図-10)

当該道路の幅員は、主として住宅の建築の用に供する目的で行なう開発行為にあつては6.5メートル以上、その他にあつては9メートル以上となっています。

図-10



イ 4号括弧書き道路（既存道路）

令第25条第4号括弧書きの道路は、下記によるものとします。

4号括弧書き道路（既存道路）の基準

1. 令第25条第4号括弧書きの「開発区域の周辺の道路の状況によりやむを得ないと認められるときの車両の通行に支障がない道路」は、周辺に既に建物が立ち並んでいるなど、道路整備が著しく困難である場合で、主な既存道路の現況幅員が下表の規定幅員を満たし（※）、かつ2. に該当する場合に適用することができる。

表 主な既存道路の現況幅員

開発区域		0.3ha 未満	0.5ha 未満	1.0ha 未満	3.0ha 未満	5.0ha 未満	10.0ha 未満
都市計画区域内	住宅系	4.0m	以上		6.0m以上		緩和なし
	その他		5.0m	以上			
準都市計画区域内	住宅系	/		5.0m以上	6.0m以上		緩和なし
	その他			4.0m以上			
都市計画区域外	住宅系	/			4.0m以上	5.0m以上	6.0m以上
	その他						

2. 開発区域内の主要な道路が接続する既存道路の現況幅員が6.5mに満たない場合、当該道路が開発区域に接する部分の道路中心から3.25m後退し、後退部分を道路とするとき（道路後退という）。この場合、道路後退する部分は当該道路が開発区域に接する部分とする。

ただし、建築基準法第42条第1項第2号（開発による道路後退を除く）、又は建築基準法第42条第1項第5号等により築造された既存道路で現況幅員が6m以上ある場合は道路後退を要しない。

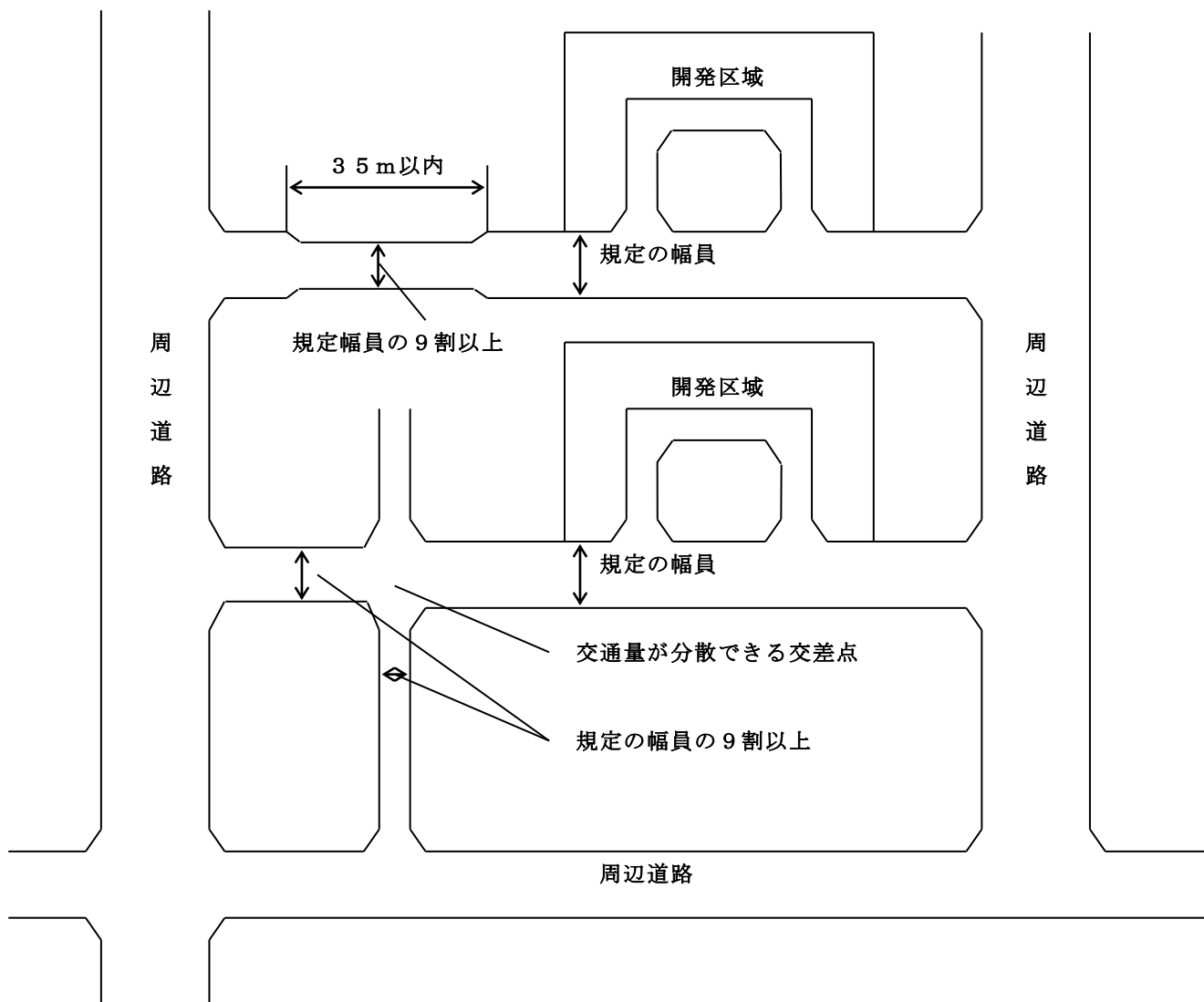
※ 主な既存道路とは、予定建築物等の敷地の出入口を設ける道路とし、現況幅員には原則民地及び開発による道路後退を除いた幅員とする。

※ 主な既存道路の現況幅員が5.0m以上を必要とする開発行為で、主な既存道路の一部が狭小で、狭小部分の幅員が上表の規定幅員の9割以上でその延長が35m以下であるとき、又は、交通量が分散できる交差点から先の道路が規定幅員の9割以上の幅員があるときは規定幅員を満たすものとする。

（図-11）

※道路の一部が狭小の場合の扱いを例示すると下記ようになります。

図-11



(4) 歩車道分離 (令第25条第5号)

道路幅員9m以上の道路は、下表を標準として歩車道が分離されているものとします。

道路幅員	歩道幅員	車道幅員
9 m	2 m	7 m
12 m	2.5 m × 2	7 m
16 m	2.5 m × 2	11 m
18 m	3 m × 2 から 3.5 m × 2 まで	11 m から 12 m まで

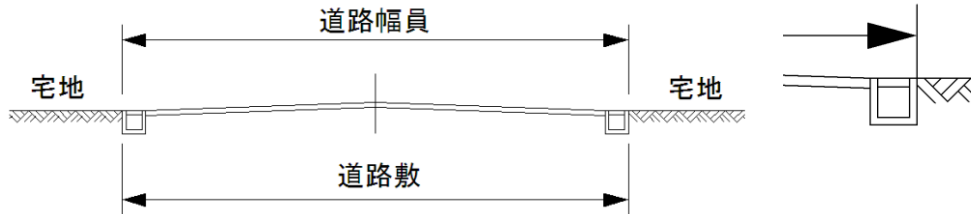
(5) 道路幅員 (新設道路)

道路幅員とは、車道、歩道又は植樹帯等の合計の幅員をさします。

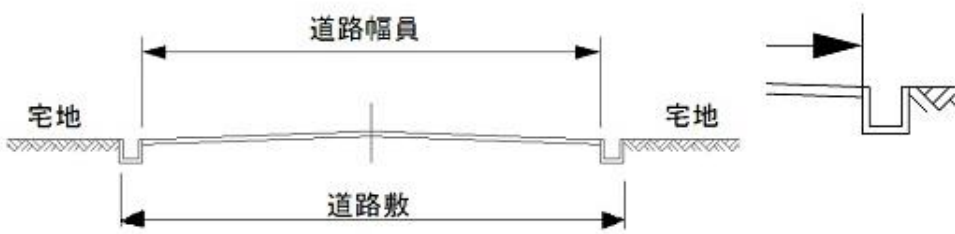
また、電柱等は、原則として道路幅員外へ設置します。

図一12 道路有効幅員の図解

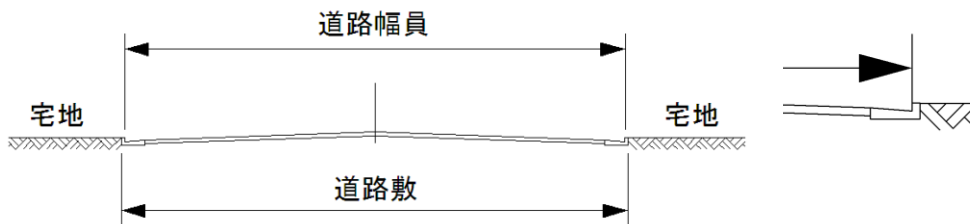
① U型側溝設置の場合 (溝蓋設置)



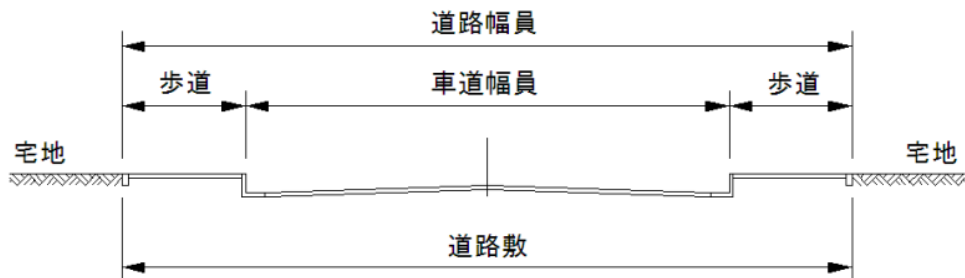
② U型側溝設置の場合 (溝蓋なし)



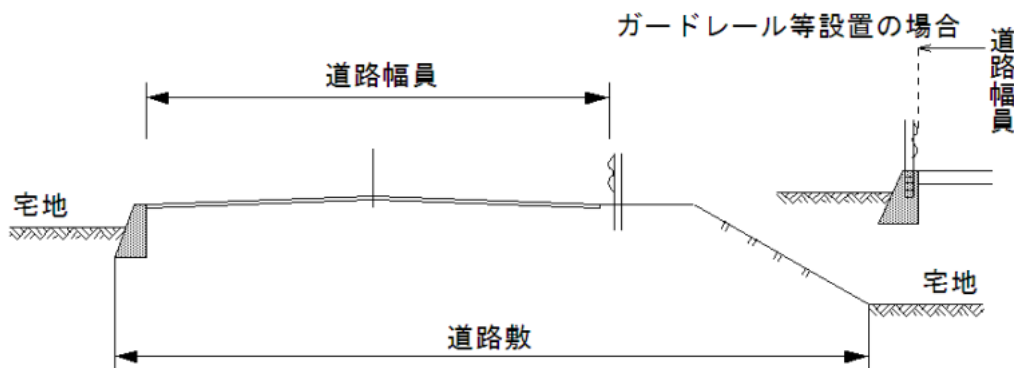
③ L型側溝設置の場合



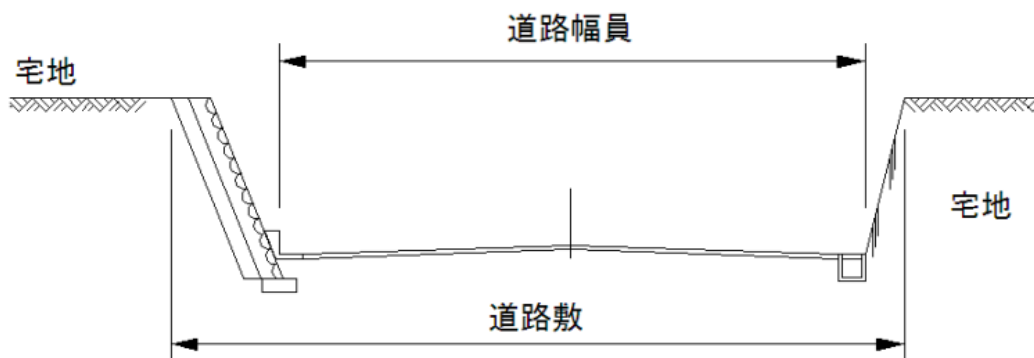
④ 歩道道分離の場合



⑤ 盛土の場合



⑥ 切り土の場合



(6) 道路舗装および横断勾配（規則第24条第1号）

道路は、砂利敷き以上の舗装とします。

道路の横断勾配は下表を標準として設計されていることとします。

路面の種類		横断勾配（単位：パーセント）
車道及び路肩等	セメント・コンクリート舗装道及び アスファルト・コンクリート舗装道	1.5以上2以下
	その他	3以上5以下
歩道又は自転車道等		2

(7) 雨水排水（規則第24条第2号）

排水施設は、道路の両側及び交差部に設置することを標準とします。

また、計画に当たっては下記に留意することとします。

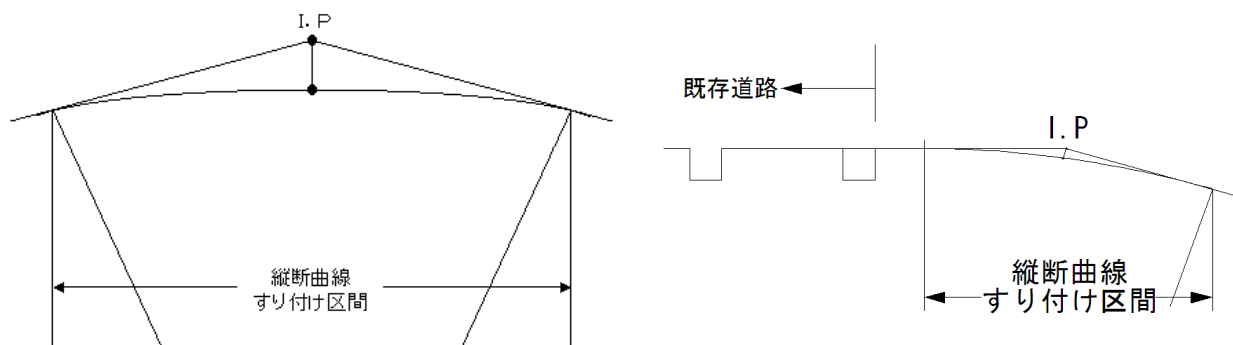
- ・道路の側溝等を道路幅員に含める場合には、対象とする自動車荷重に耐えられる構造にするとともに、道路管理者との協議を満足すること。
- ・湧水がある場合には、側溝下部へ地下排水溝を設け、路床部の含水比を下げること。
- ・縦断勾配の急な道路には、横断排水溝を考慮すること。

(8) 縦断勾配 (規則第24条第3号)

道路の縦断計画に当たっては、下記に留意することとします。

- ・ 縦断勾配が9パーセントを超え、12パーセント以下とできる区間は、120m以下とする。
- ・ 縦断勾配が9パーセントを超える場合は、すべり止め舗装とすることを標準とする。
- ・ 縦断勾配の変化点には適当な縦断曲線を入れること。

図一13 縦断曲線の設置例



(9) 階段道路 (規則第24条第4号)

歩行者専用道路で階段とする場合は、踏面は26cm以上、けあげは18cm以下、その高さが4mを超えるものにあつては、高さ4m以内ごとに踏幅1.4m以上の踊場を設けることを標準とします。

なお、「手すり」の設置については建築基準法施行令第25条第2項を準用して下さい。

(10) 袋路状道路（規則第24条第5号）

ア 袋路状道路は下記によるものとします。

（改正施行日 平成28年4月1日）

袋路状道路の基準

規則第24条第5号ただし書きの「避難上及び車両の通行上支障がない場合」とは、次の各号のいずれかに該当する場合とする。なお、袋路状道路の幅員は令第25条第2号及び第4号によるものとする。

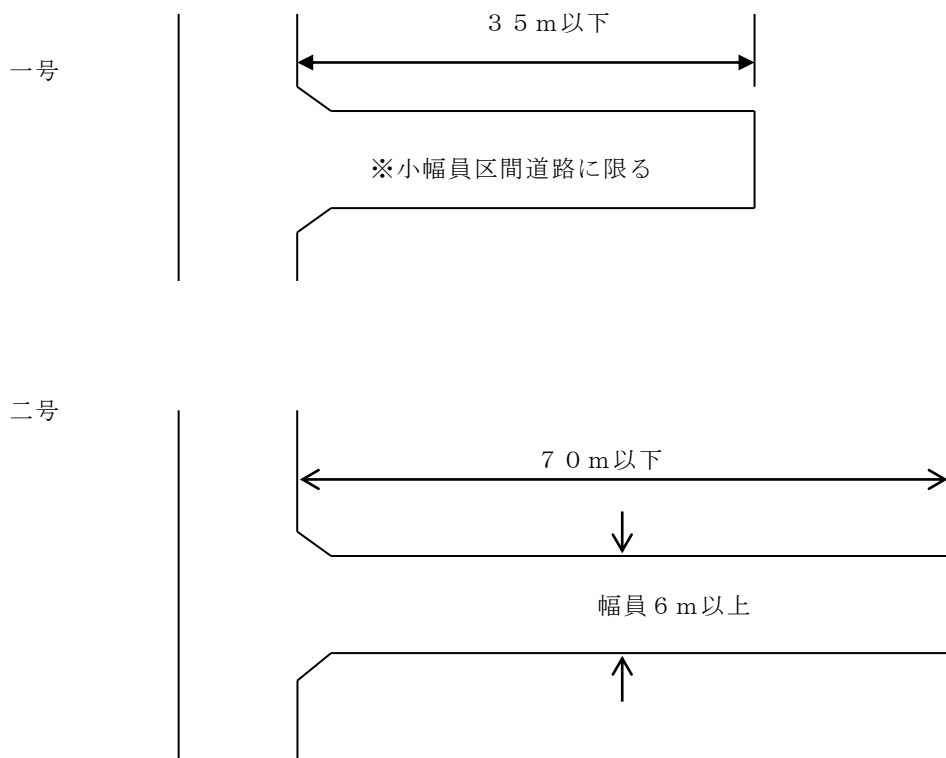
- 一 袋路状道路延長（小幅員区間道路に限る。）が35m以下の場合。
- 二 袋路状道路延長が70m以下の場合。
- 三 終端に転回広場及び避難通路が設けられている場合。
- 四 終端に4m以上の既存道路が接続している場合。

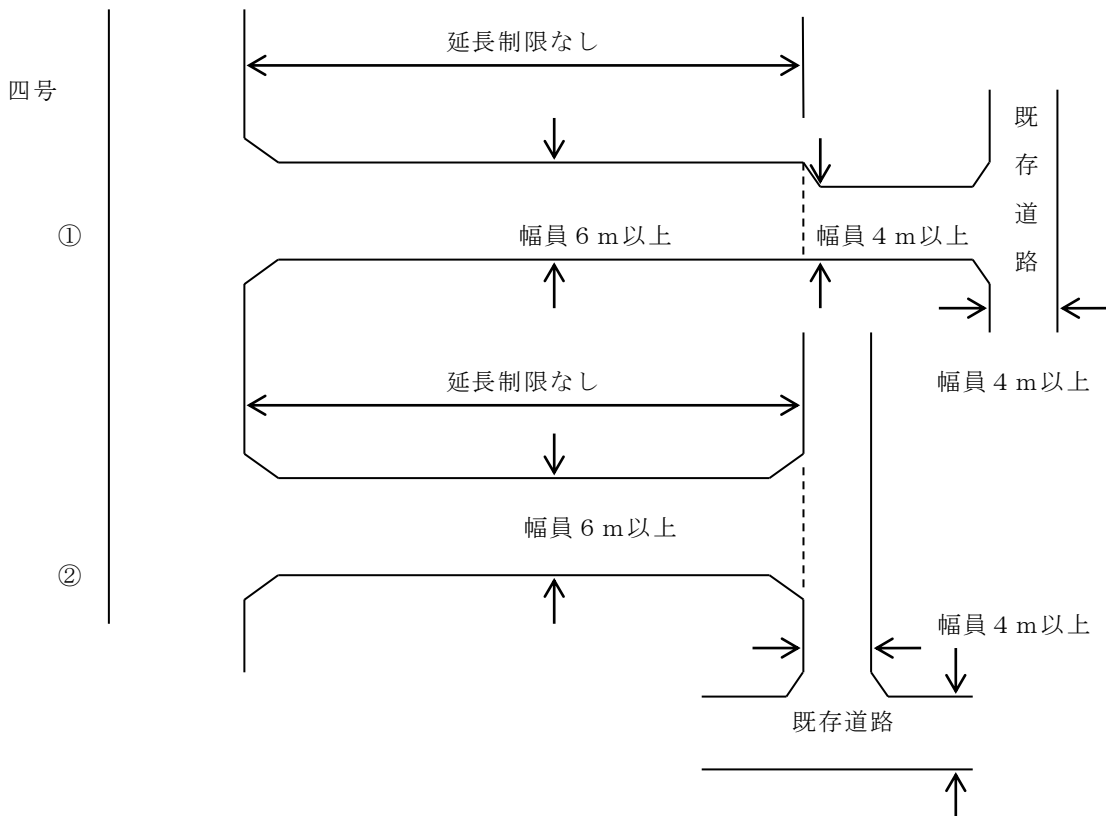
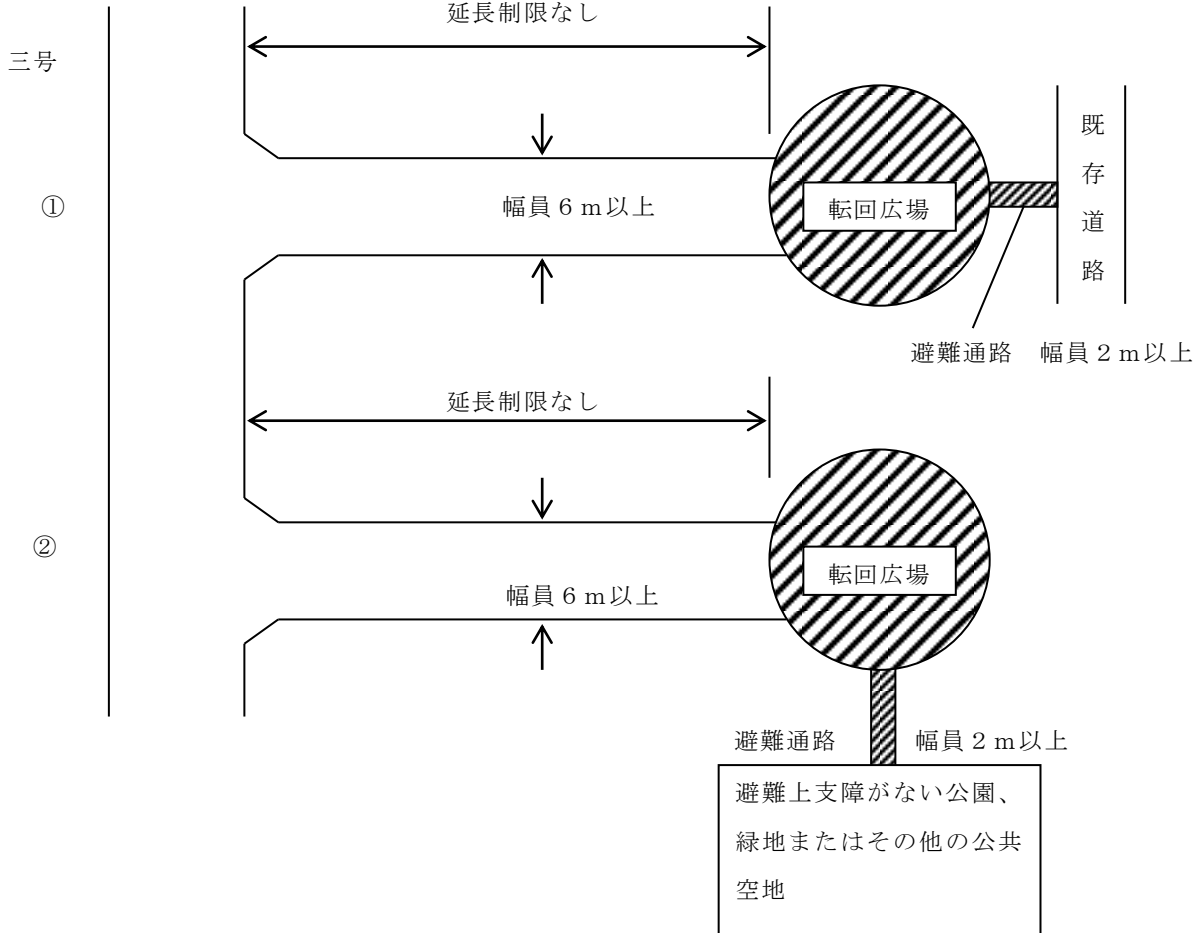
※避難通路は、幅員2m以上とし、当該袋路状道路以外の道路又は避難上支障がない公園、緑地若しくはその他の公共空地まで接続されていること。

※四号の接続道路については、当該袋路状道路以外の道路に接続していること。

袋路状道路の形状は下記の例によるものとします。

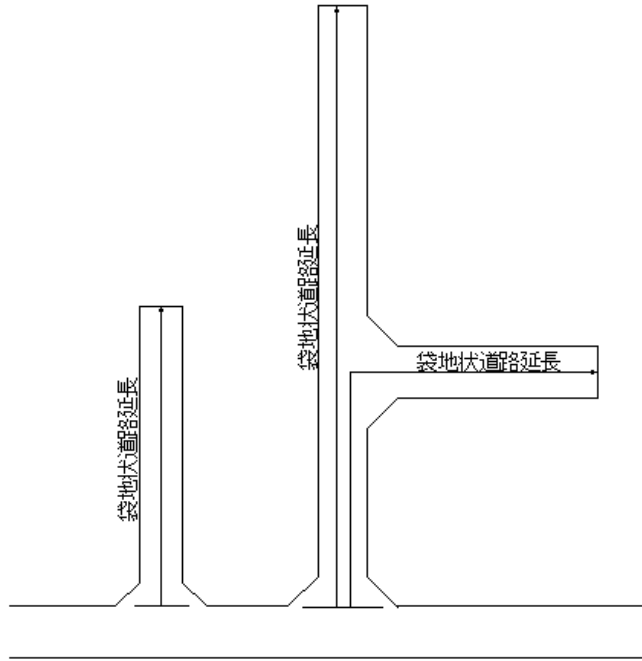
図一14





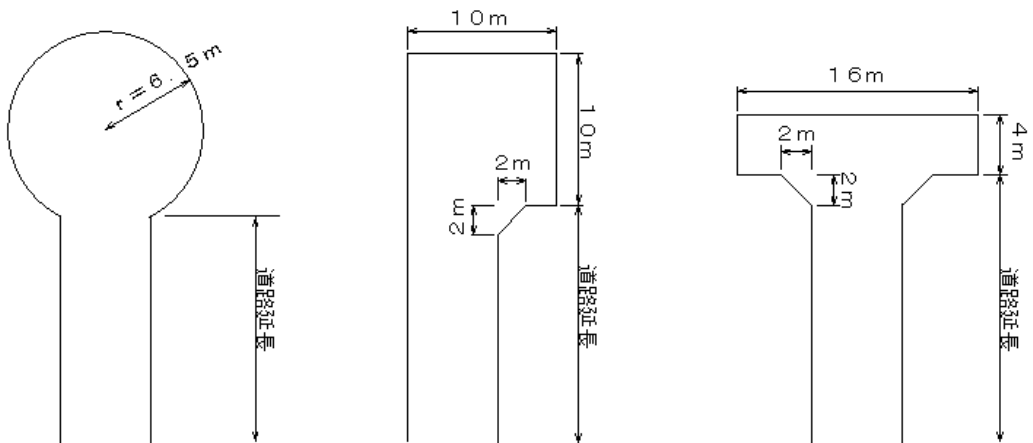
イ 袋路状道路の延長の測り方は、図-15の例によるものとします。

図-15



ウ 転回広場は、下図を標準とします。

図-16



(11) 街角せん除 (規則第24条第6号)

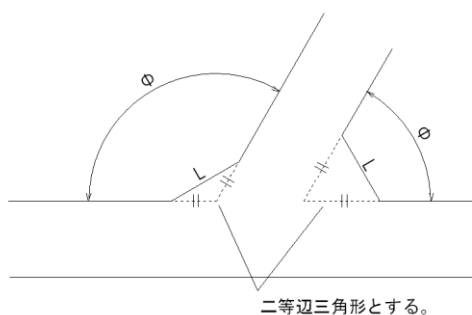
道路の交差部分では、下表により街角が切り取られていることとします。この表の中間の幅員の場合は、直近上位の数値を使用します。

街角せん除 L

交差角 ϕ	道路幅員								
	4 m	5 m	6 m	8 m	9 m	12 m	16 m	18 m	20 m
90° 前後	3	4	5			6	8	10	
60° 以下	4	5	6			8	10	12	
120° 以上	2	3	4			5	6	8	

※道路幅員：交差する道路のうち狭い方の道路の幅員

図-17

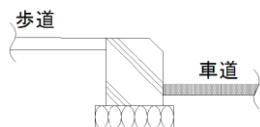


(12) 歩車道分離 (規則第24条第7号)

歩車道分離は下記例を参考とします。

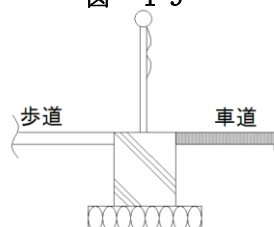
歩車道境界ブロックによる場合

図-18



ガードレール等による場合

図-19



(13) その他

以上のほか、道路計画にあたり以下に留意します。

- ・道路は歩行者、通行車両又は住民の安全のために必要な箇所には、交通安全施設及び防護施設が設置されていること。
- ・道路の交差角は 90° を原則とし、やむを得ない場合でも 60° 以下を避けることが望ましい。
- ・交差点は、食い違い交差（小区間小幅員道路を除く）、多脚交差は避けること。やむを得ず行う場合には、ロータリー等の設置により交通対策上支障のない構造とすること。
- ・交通量の多い既存道路に開発区域が接する場合にあっては、道路の接続点の数は、必要最小限とすること。
- ・幅員構成、歩車道分離、横断勾配、縦断勾配について「道路構造令」「道路管理者」と協議により決定することが望ましい。

※ 本基準は、法、令、規則を運用するための一般的基準を示したものです。