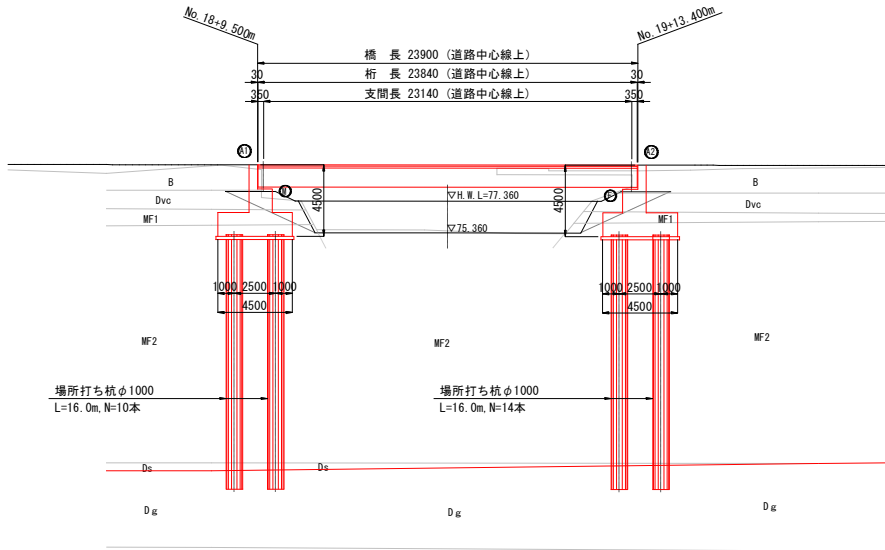
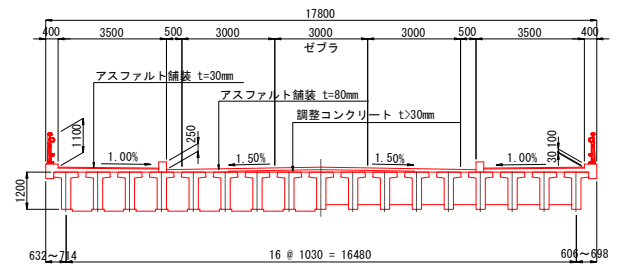


# 橋梁全体一般図

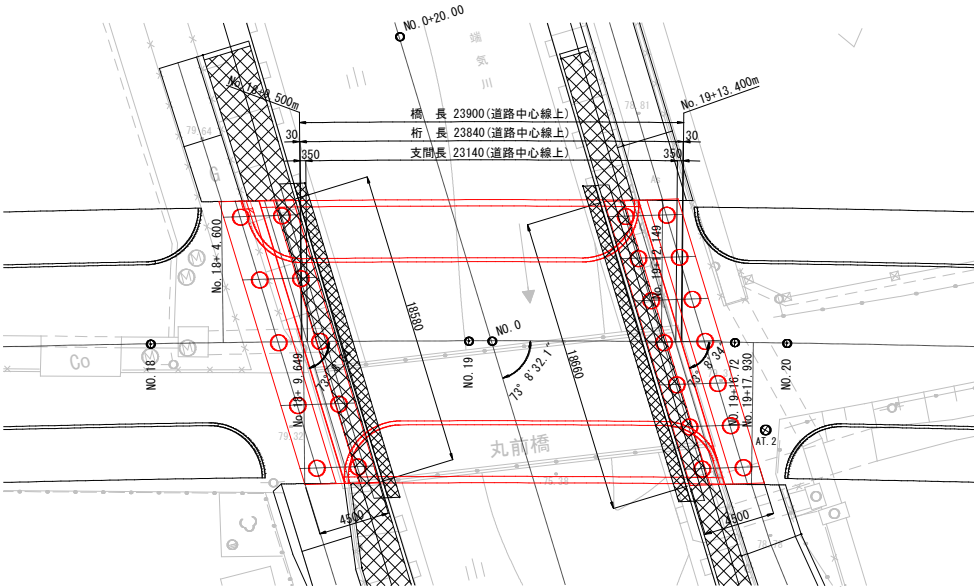
側面図



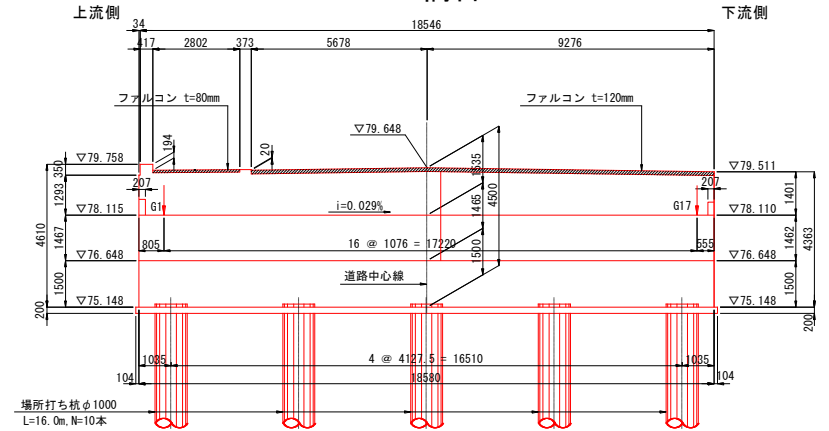
上部工断面図



平面図



A 1 橋台



A 2 橋台

