

嶺公園墓地墓碑設置に関する手引き

令和5年8月1日

1 施工業者の皆様へ

- (1) 市営の墓地は市が、永続的に維持管理する公共用地である点を、理解されたうえ、以下に示す設置基準等を守り墓碑の設置計画及び施工を行ってください。
- (2) 嶺公園墓地の墓碑設置及び改修工事には、「前橋市営墓地碑石等新設・改造承認申請書（様式第11号）」（以下「申請書」という。）による申請が必要です。
- (3) 工事の計画を立てる際は、申請書を受け付けしてから、許可まで約5日間を要するという事を念頭に置いて下さい。
- (4) 特殊な意匠（デザイン）については、申請する前に公園緑地課まで相談してください。
- (5) 施工の途中で申請内容等に変更が生じた場合には、公園緑地課へ申し出てください。
- (6) 嶺公園移転墓地、亀泉霊園、込皆戸丸山霊園につきましては、この手引きではありません。（別途あり）

2 申請書の記載方法

- (1) 申請書には、申請者（施主）、施工業者ともに押印は不要です。
- (2) 申請者（施主）に墓地使用場所と面積を確認してください。
- (3) 設置しようとする設備の型を○（マル）で囲んでください。
- (4) 工事着工予定は、申請日から許可まで約5日間を要するという事を考慮し記入してください。
- (5) 申請図面は、立体図等で表記をしてください。
- (6) 墓碑（棹、上台、中台、芝台）は角型を基本型（和式は縦長、洋式は横長）とし、その他の設置物を含めて、全てに寸法をcmで記入してください。
- (7) 寸法は、目地部分を含めた寸法を記入してください。

3 型別墓碑等設置基準

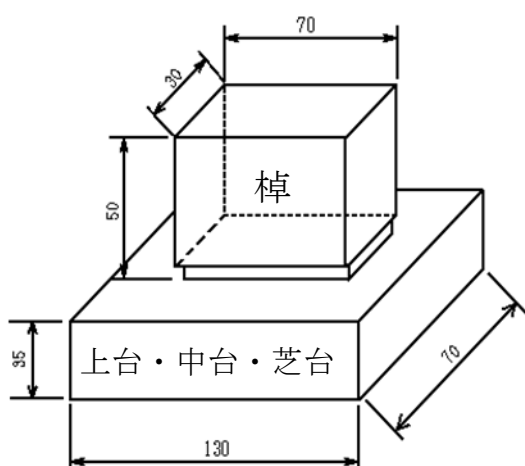
嶺公園墓地

| 型 | 土台 盛土高 | 囲障高 | 墓碑高 | 墓誌高 | 塔婆高 | 灯籠 形像類 | 中仕 切り | 樹木 |
|----------|---------------|------------------------------|--------------------|-------------|-------------|-----------------------------|-------------------------|---------------------------------|
| A型 洋式 | 既設 | — | 別図①に 定める 規格内 | 100cm 以内 | 100cm 以内 | 墓碑高 以内 | — | 既 設 |
| B型 洋式 | 既設 | — | 別図①に 定める 規格内 | 100cm 以内 | 100cm 以内 | 墓碑高 以内 | — | 既 設 |
| C型 洋式 | 30cm 以内 | — | 別図②に 定める 規格内 | 100cm 以内 | 100cm 以内 | 墓碑高 以内 | — | 既 設 |
| A型 和式 | 30cm 以内 | 30cm 以内 (墓碑後ろ 60cm 以内) | 150cm 以内 | 100cm 以内 | 100cm 以内 | 墓碑高 以内 | 土台を 含め 45cm 以内 | 立物 200cm 以内 玉物 60cm 以内 |
| B型 和式 | 30cm 以内 | 30cm 以内 (墓碑後ろ 60cm 以内) | 170cm 以内 | 100cm 以内 | 100cm 以内 | 墓碑高 以内 | 土台を 含め 45cm 以内 | 立物 200cm 以内 玉物 60cm 以内 |
| C型 和式 | 30cm 以内 | 30cm 以内 (墓碑後ろ 60cm 以内) | 200cm 以内 | 100cm 以内 | 100cm 以内 | 墓碑高 以内 | 土台を 含め 45cm 以内 | 立物 200cm 以内 玉物 60cm 以内 |
| 芝生 墓地 | 別図③に定めるとおりの制限 | | | | 90cm 以内 | 設置できるものは、 墓碑、塔婆立、花立、香炉のみ | | |

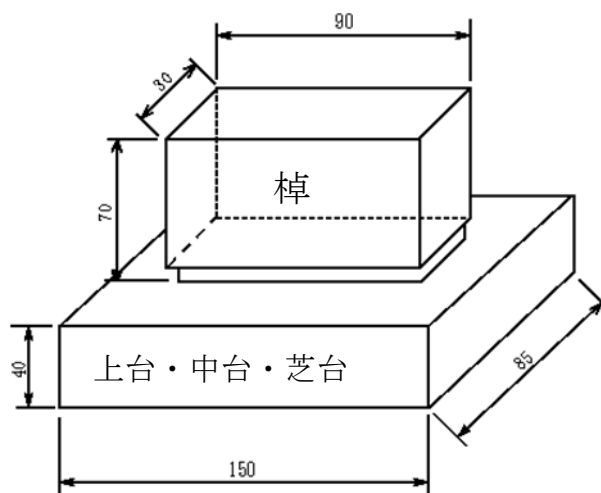
○土台盛土高の基準面は区画の縁石天端とする。

○土台盛土高を除く高さの基準面は、それぞれの設置面とする。

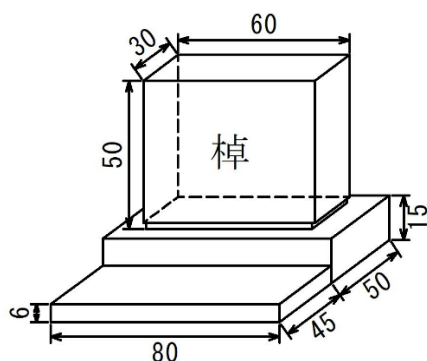
〈別図①〉



〈別図②〉



〈別図③〉

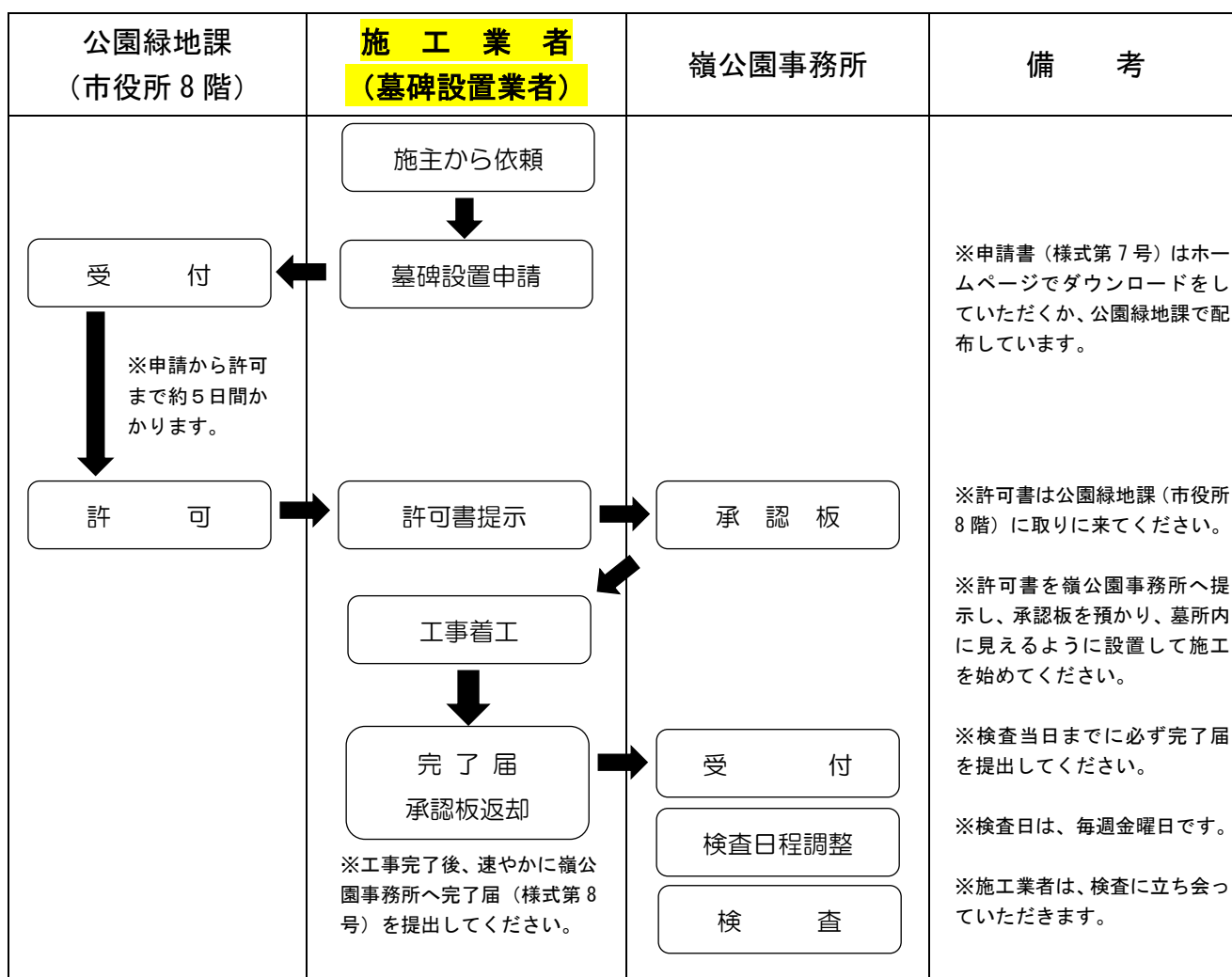


留意事項（全型共通）

- ① 墓碑は、1区画に1基とし、カロートを設置する。この場合において、墓碑及び階段は、通路側を正面として設置する。
- ② 墓誌は1墓所1基、とうろうは一对以内、形像類は1基とする。（ただし、45cm以内の手荷物台については、形像類1基として数えない。）
- ③ 囲障は、石材又はコンクリートその他これに類する材料を用いるものとし、板塀及び竹垣等は設置できないものとする。
- ④ 樹木は1墓所につき、立物1本、玉株物は3株以内とする。
- ⑤ カロートの設置については、境界線から0.30メートル以上離し、左右境界線の中央に設置するものとする。
- ⑥ 囲障、墓碑、墓誌、とうろう、形像類又は土台盛土の土留工事等は、傾斜又は沈下しないように処置するものとする。
- ⑦ 手すりを設置する場合の高さは0.85メートル以内とする。
- ⑧ A・B型和式、C型洋和式は間口を1cmずつ内側に施工してください。
端の場合は1cmでも認める。

- ⑨ 使用者の氏と墓碑銘が相違することは認めない。ただし、使用者の父と母等の氏を使用する場合は、この限りでない。
- ⑩ 塔婆立を囲障に組み込むことは認める。ただし、囲障高以内の寸法とする。
- ⑪ 親柱は 60cm 以内とする。
- ⑫ 土留と囲障を同じ石で設置することは認める。
- ⑬ 五輪塔を墓碑として設置することは認める。
- ⑭ 墓地返還の際は、現状復旧が必要となることに留意し設置すること。

4 墓碑設置申請から完了検査までの流れ



お問い合わせ先

前橋市役所

建設部公園緑地課緑化政策係(市役所 8 階)

前橋市大手町二丁目 1 2 - 1

電 話 0 2 7 - 8 9 8 - 6 8 4 5 (直通)

F A X 0 2 7 - 2 4 3 - 3 5 1 2

嶺公園事務所

前橋市嶺町 1 3 0 0 番地

電 話 0 2 7 - 2 6 9 - 3 8 3 8

F A X 0 2 7 - 2 6 9 - 3 8 3 8