

嶺公園移転墓地、亀泉霊園、込皆戸丸山霊園 墓碑設置に関する手引き

令和5年8月1日

1 施工業者の皆様へ

- (1) 市営の墓地は市が、永続的に維持管理する公共用地である点を、理解されたうえ、以下に示す設置基準等を守り墓碑の設置計画及び施工を行ってください。
- (2) 嶺公園移転墓地、亀泉霊園、込皆戸丸山霊園の墓碑設置及び改修工事には、「前橋市営墓地碑石等新設・改造承認申請書（様式第11号）」（以下「申請書」という。）による申請が必要です。
- (3) 工事の計画を立てる際は、申請書を受け付けしてから許可まで約5日間を要するという事を念頭に置いて下さい。
- (4) 特殊な意匠（デザイン）については、申請する前に公園緑地課まで相談してください。
- (5) 施工の途中で申請内容等に変更が生じた場合には、公園緑地課へ申し出てください。
- (6) 嶺公園墓地（公園側）につきましては、この手引きではありません。（別途あり）

2 申請書の記載方法

- (1) 申請書には、申請者（施主）、施工業者ともに押印は不要です。
- (2) 申請者（施主）に墓地使用場所と面積、使用許可年月日を確認してください。
- (3) 新設、改造しようとする設備を○（マル）で囲んでください。
- (4) 工事着工予定は、申請日から許可まで約5日間を要するという事を考慮し記入してください。
- (5) 申請図面は、立体図等で表記をしてください。
- (6) 墓碑（棹、上台、中台、芝台）は角型を基本型（和式は縦長、洋式は横長）とし、その他の設置物を含めて、全てに寸法をcmで記入してください。
- (7) 寸法は、目地部分を含めた寸法を記入してください。

3 霊園別墓碑等設置基準

(1) 亀泉霊園

土台 盛土高	囲障高	墓碑高	墓誌高	塔婆高	灯籠 形像類	親柱	樹木
35cm 以内	80cm 以内	250cm 以内	墓碑高 以内	墓碑高 以内	墓碑高 以内	80cm 以内	2m 以内 (土留の天端か ら)

※間口 6cm (両端 3cm ずつ)、奥行き 3cm 空ける。

(2) 嶺公園移転墓地 Aブロック、Bブロック、Cブロック、Dブロック

土台 盛土高	囲障高	墓碑高	墓誌高	塔婆高	灯籠 形像類	親柱	樹木
35cm 以内	80cm 以内	250cm 以内	墓碑高 以内	墓碑高 以内	墓碑高 以内	80cm 以内	2m 以内 (土留の天端か ら)

※間口 6cm (両端 3cm ずつ)、奥行き 3cm 空ける。

(3) 込皆戸丸山霊園

土台 盛土高	墓碑高	墓誌高	塔婆高	灯籠 形像類	囲障高	親柱	樹木
総高さ 300cm 以内					80cm 以内	60cm 以内	根回り 10センチ未満 高さ 1.5メートル未満 (土留の天端か ら)

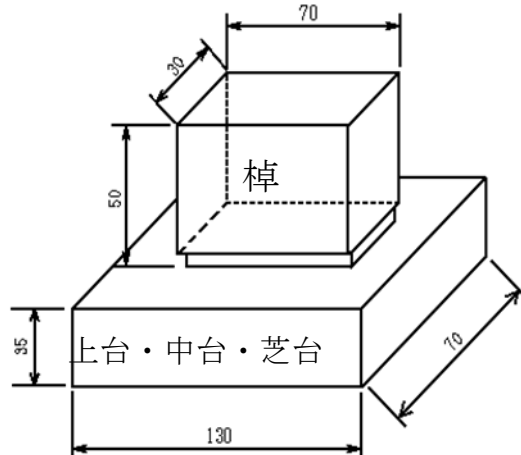
(4) 嶺公園移転墓地 Eブロック、Fブロック ※次ページ「留意事項」もご覧ください。

区画	型	土台盛土高	囲障高	墓碑高	墓誌高	塔婆高	灯籠形像類	中仕切り	樹木
Eブロック	A型 洋式	既設	—	別図①に定める規格内	100cm以内	100cm以内	墓碑高以内	—	立物 200cm 以内 玉物 60cm 以内
	A型 和式	30cm以内	30cm以内(墓碑後ろ60cm以内)	150cm以内	100cm以内	100cm以内	墓碑高以内	土台を含め45cm以内	立物 200cm 以内 玉物 60cm 以内
Fブロック	A型 洋式	30cm以内	30cm以内(墓碑後ろ60cm以内)	別図①に定める規格内	100cm以内	100cm以内	墓碑高以内	土台を含め45cm以内	立物 200cm 以内 玉物 60cm 以内
	150cm以内			100cm以内					
	19号地 (小区画) 洋式	既設	—	全体高さ85cm以内(棹について)高さ50cm幅70cm奥行き30cm	100cm以内	100cm以内	墓碑高以内	—	—

○土台盛土高の基準面は区画の縁石天端とする。

○土台盛土高を除く高さの基準面は、それぞれの設置面とする。

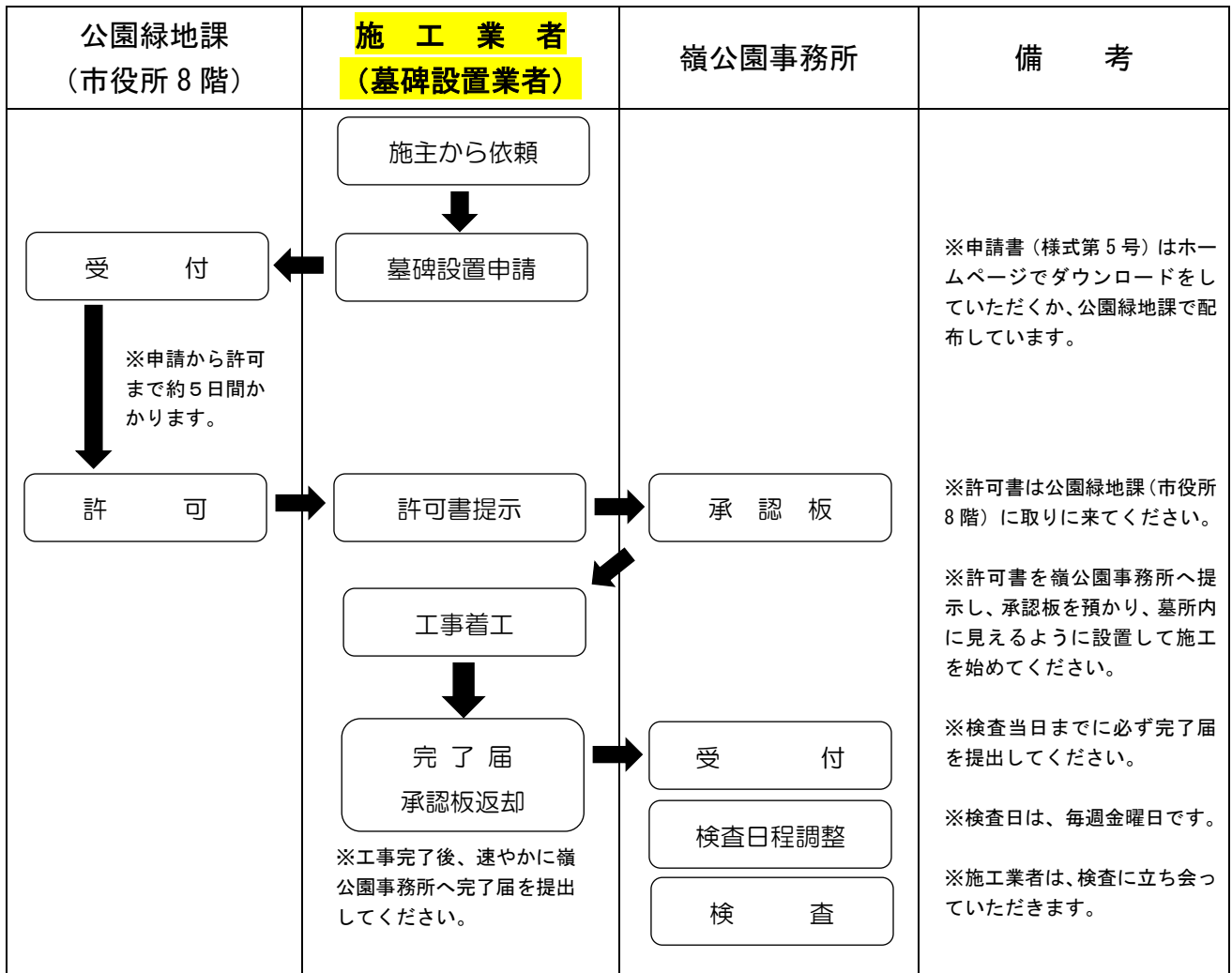
〈別図①〉



留意事項（以下の①～⑭については、嶺公園移転墓地Eブロック、Fブロックに限る）

- ① 墓碑は、1区画に1基とし、カロートを設置する。この場合において、墓碑及び階段は、通路側を正面として設置する。
- ② 墓誌は1墓所1基、とうろうは一对以内、形像類は1基とする。（ただし、45cm以内の手荷物台については、形像類1基として数えない。）
- ③ 囲障は、石材又はコンクリートその他これに類する材料を用いるものとし、板塀及び竹垣等は設置できないものとする。
- ④ 樹木は1墓所につき、立物1本、玉株物は3株以内とする。
- ⑤ カロートの設置については、境界線から0.30メートル（19号地（小区画）については、0.20メートル）以上離し、左右境界線の中央に設置するものとする。
- ⑥ 囲障、墓碑、墓誌、とうろう、形像類又は土台盛土の土留工事等は、傾斜又は沈下しないように処置するものとする。
- ⑦ 手すりを設置する場合の高さは0.85メートル以内とする。
- ⑧ EブロックのA型和式、FブロックのA型洋式及び和式は間口を1cmずつ内側に施工するものとする。端の場合は1cmでも認める。
- ⑨ 使用者の氏と墓碑銘が相違することは認めない。ただし、使用者の父と母等の氏を使用する場合は、この限りでない。
- ⑩ 塔婆立を囲障に組み込むことは認める。ただし、囲障高以内の寸法とする。
- ⑪ 親柱は60cm以内とする。
- ⑫ 土留と囲障を同じ石で設置することは認める。
- ⑬ 五輪塔を墓碑として設置することは認める。
- ⑭ 墓地返還の際は、現状復旧が必要となることに留意し設置すること。

4 墓碑設置申請から完了検査までの流れ



お問い合わせ先

前橋市役所

建設部公園緑地課緑化政策係(市役所 8 階)

前橋市大手町二丁目 1 2 - 1

電 話 0 2 7 - 8 9 8 - 6 8 4 5 (直通)

F A X 0 2 7 - 2 4 3 - 3 5 1 2

嶺公園事務所

前橋市嶺町 1 3 0 0 番地

電 話 0 2 7 - 2 6 9 - 3 8 3 8

F A X 0 2 7 - 2 6 9 - 3 8 3 8