

前橋市営墓地使用申請要項抜粋（新規分譲）

（Fブロック A型洋式2街区、77～124号）

（ 小区画洋式3街区、1～ 32号）

1 使用者の資格

市営墓地を使用することができる者は、次の各号のいずれにも該当するものとする。

ただし、市長が特に必要があると認めるときは、この限りでない。

- （1）本市の住民であること。
- （2）遺骨を所持していること。（申請時に、死体埋火葬許可証等を提示）
- （3）他に墓地を所持していないこと。
- （4）永代使用料等を市が指定する期日までに納付できること。
- （5）使用許可後3年以内に墓碑等を設置できること。
- （6）規格にあった墓地を設置できること。
- （7）申込者本人が必ず使用すること。
- （8）年間管理料は、口座振替（自動払込み）でお願いします。

2 墓地の種別・使用料等

種 別		永代使用料 (円)	※特別徴収金 (円)	分譲価格合計 (円)	年間管理料 (円)	基 数 (基)
A型地 2.0×2.5 = 5.0 m ²	洋式	300,000	—	300,000	3,300	48
19号地(小 区画) 1.5×1.54 =2.3 m ²	洋式 ※カート付	200,000	113,000	313,000	1,510	32

※特別徴収金とは土台・カロートの費用をいいます。

※カートとは遺骨収蔵室のことをいいます。

- （1）種別欄の「洋式」とは横型の墓碑をいいます。
- （2）申込受付後の種別の変更はできません。墓地の型式等を検討したうえで申し込みください。
- （3）年間の管理料は数年ごとに料金が改定されますのでご了承ください。

3 墓地の返還

- (1) 使用墓地が不用となり返還する場合は、当該墓地を原状にもどさなければならない。その際の費用は使用者の負担とする。
- (2) 使用の許可を受けた日から3年以内に未使用※の墓地を返還したときは、永代使用料の2分の1を返還する。(特別徴収金については全額還付とする)ただし、下記4に違反した場合は還付しない。
※「未使用」とは未納骨かつ墓碑等を設置していないことをいう。

4 使用許可の取消し等

使用者が次の各号の一に該当するときは、墓地の使用許可を取り消すことができる。

- 1) 許可を受けた目的以外に使用したとき。
- 2) 使用許可を受けた後正当な事由なくして3年以上使用しないとき。
- 3) 使用権の譲渡又は転貸ししたとき。
- 4) 使用者が住所不明となって7年を経過したとき。
- 5) 使用者が正当な事由なくして3年以上管理料を納めないとき。
- 6) その他市長において特に使用許可の取消しを必要とするとき。

5 使用権の承継

- (1) 墓地の使用を承継できる者は、祖先の祭祀を主宰するものに限るものとする。
- (2) 前項の規定にかかわらず次の各号の一に該当する場合は、生前の承継を認めるものとする。
 - 1) 高齢等により管理が出来ない場合
 - 2) 病気等により管理が出来ない場合
 - 3) 身体的な理由等特別な事情がある場合

6 墓碑等設置上の制限

- (1) 墓碑等の設置基準については、別表のとおりとする。
- (2) 使用者の氏と墓碑銘が相違することは認めない。ただし、使用者の父母等の氏を使用する場合は、この限りでない。

○墓碑等の設置基準

別表

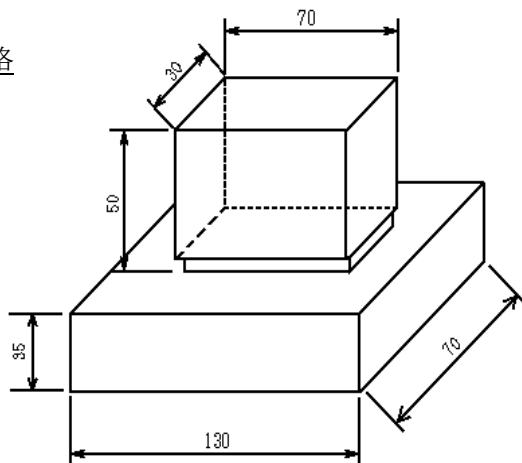
	Fブロック A型 洋式 墓地設置基準	19号地(小区画墓地) 洋式墳墓設置基準
土 台	30cm以内	既設
	中仕切りがある場合は、 45cm以内(土台を含む)	
囲 障	30cm以内(後は60cm以内) ※地盤面から、左右は60cm以内、 後は90cm以内	既設
墓 碑 (以内)	高さ 幅 奥行き 棹 50cm 70cm 30cm	全体高さ 85cm以内 高さ 幅 奥行き
	芝台 35cm 130cm 70cm	棹 50cm 70cm 30cm
墓 誌	100cm以内	100cm 以内
塔 婆 立	100cm以内	100cm 以内
とうろう	墓碑高以内	墓碑高以内
形 像 類	墓碑高以内	墓碑高以内
間 口	198cm以内 (端は199cm以内)	既設
そ の 他	手荷物台 45cm以内 (扉付きは65cm以内) 親柱 60cm以内	手荷物台 45cm以内

○土台盛土高の基準面は区画の縁石天端とする。

○土台盛土高を除く高さの基準面は、それぞれの設置面とする。

(小区画墓地は、境界縁石から1cm下げた高さを設置面とする。)

別図 A型洋式の墓碑規格



前橋市営墓地使用申請の手続きについて（お知らせ）

■受付場所

市役所 8階 公園緑地課

※先着順の受付になります。

※申込受付後の種別の変更やキャンセルはできませんので、
現地の状況を確認し十分検討したうえでお申込ください。

※郵送での受付や予約はできません。

■用意するもの

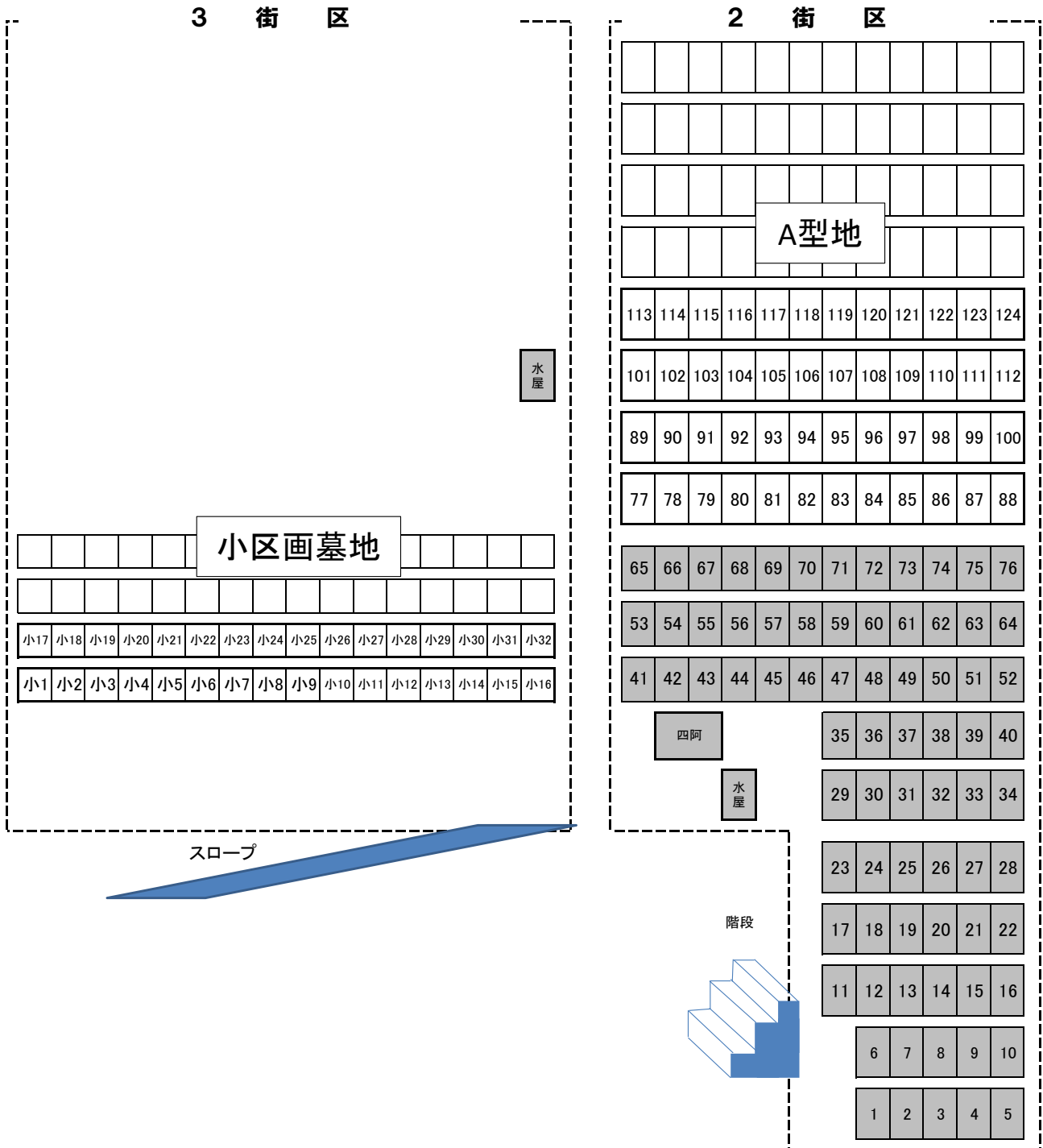
- ・前橋市営墓地使用許可申請書（裏面：誓約書）
- ・埋火葬許可証または改葬許可証
- ・埋火葬、改葬許可証の申請者と墓地の申込者が違う場合は両者の関係が分かる戸籍謄本
- ・本人確認書類（運転免許証、マイナンバーカードなど）
- ・委任状（申請者以外の方が手続きする場合のみ）

※使用料等は、受付及び使用許可の後、郵送される納付書にて

指定金融機関の窓口で納めていただきます。

問い合わせ先 前橋市建設部公園緑地課 TEL：027-898-6842

令和4年度新規分譲 嶺公園移転墓地 Fブロック 2～3街区 区画番号表



※ 枠内の番号と現地のプレートが一致しています。