

## 前橋市墓地使用申請要項抜粋（随時分譲）

### 嶺公園墓地・嶺公園移転墓地（Eブロック）返還墓地用

#### 1 使用者の資格

墓地を使用することができる者は、次の各号のいずれにも該当するものとする。ただし、市長が特に必要があると認めるときは、この限りでない。

- (1) 本市の住民であること。
- (2) 遺骨を所持していること。（申請時に、死体埋火葬許可証等を提示）
- (3) 祭祀の主宰者であること。
- (4) 他に墓地を所持していないこと。
- (5) 永代使用料等を市が指定する期日までに納付できること。
- (6) 使用許可後3年以内に墓碑等を設置できること。
- (7) 規格にあった墓地を設置できること。
- (8) 申込者本人が必ず使用すること。
- (9) 年間管理料は、口座振替（自動払込み）でお願いします。

#### 2 墓地の種別・使用料等

（嶺公園墓地・嶺公園移転墓地（Eブロック））

種 別		永代使用料（円）	年間管理料（円）	備 考
A型 2×2.5= 5.0 m <sup>2</sup>	洋式 ※カロート付	300,000	3,300	
	和式	300,000	3,300	一部新規分譲有 第6ブロックのみカロート付
B型 2.5×3= 7.5 m <sup>2</sup>	洋式 ※カロート付	495,000	4,950	
	和式	495,000	4,950	一部新規分譲有
C 型 3×4= 12.0 m <sup>2</sup>	洋・和式	900,000	7,920	
芝 生 1.5×3= 4.5 m <sup>2</sup>	定型 ※カロート付	250,000	2,970	

※カロートとは遺骨収蔵室のことをいいます。

※カロート及び土台は現状利用とし、カロート内の滞水防止や維持管理に必要な措置は、使用者の負担にて行ってください（市は改修等を行いません）。

※植栽を植える場合は、相談してください。

※管理料は共用部分の維持管理に使用します。区画内は使用者の責任で管理してください。

- (1) 種別欄の「洋式」とは横型の墓碑を、「和式」とは縦型の墓碑をいいます。
- (2) 申込受付後の種別・区画の変更及びキャンセルはできません。墓地の規格、型式等を検討したうえで申し込みください。
- (3) 年間の管理料は数年ごとに料金が改定されますのでご了承ください。

### 3 墓地の返還

- (1) 使用墓地が不用となり返還する場合は、当該墓地を原状にもどさなければならない。その際の費用は使用者の負担とする。
- (2) 使用の許可を受けた日から3年以内に未使用※の墓地を返還したときは、永代使用料の2分の1を返還する。(特別徴収金については全額還付とする)ただし、第7(下記4)に違反した場合は還付しない。  
※「未使用」とは未納骨かつ墓碑等を設置していないことをいう。

### 4 使用許可の取消し等

使用者が次の各号の一に該当するときは、墓地の使用許可を取り消すことができる。

- 1) 許可を受けた目的以外に使用したとき。
- 2) 使用許可を受けた後正当な事由なくして3年以上使用しないとき。
- 3) 使用権の譲渡又は転貸ししたとき。
- 4) 使用者が住所不明となって7年を経過したとき。
- 5) 使用者が正当な事由なくして3年以上管理料を納めないとき。
- 6) 使用許可の条件に違反したとき。
- 7) その他市営墓地の管理上支障があると認められるとき。

### 5 使用権の承継

- (1) 墓地の使用を承継できる者は、祖先の祭祀を主宰するものに限るものとする。
- (2) 前項の規定にかかわらず次の各号の一に該当する場合は、生前の承継を認めるものとする。
  - 1) 高齢等により管理が出来ない場合
  - 2) 病気等により管理が出来ない場合
  - 3) 身体的な理由等特別な事情がある場合

### 6 墓碑等設置上の制限

- (1) 墓碑等の設置基準については、別表3のとおりとする。
- (2) 使用者の氏と墓碑銘が相違することは認めない。ただし、使用者の父母等の氏を使用する場合は、この限りでない。

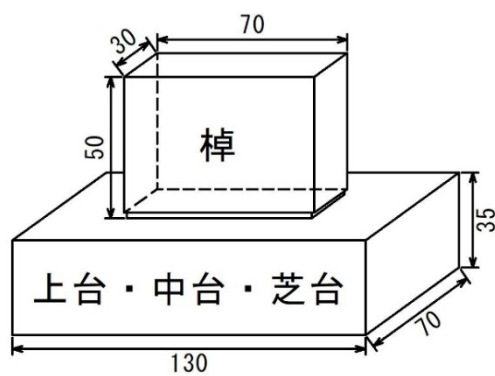
種類 型	土台 盛土高	囲障高	墓碑高	墓誌高	塔婆高	灯籠及び 形像類	樹木	
A型洋式 B型洋式	既設	——	別図に 定める 規格内 とする	1.00メ ートル以 内	1.00メ ートル以 内	墓碑高以 内	既設	
C型洋式	0.30メ ートル以 内	0.3メ ートル以 内					2.00メ ートル以 内	(立物)
A型和式		墓碑後ろ について は、0.6メ ートル以 内					1.50メ ートル以 内	2.00メ ートル以 内
B型和式							1.70メ ートル以 内	
C型和式		2.00メ ートル以 内	0.60	メートル以 内				
芝生墓地	別図に定めるとおりの制限							

## (注)

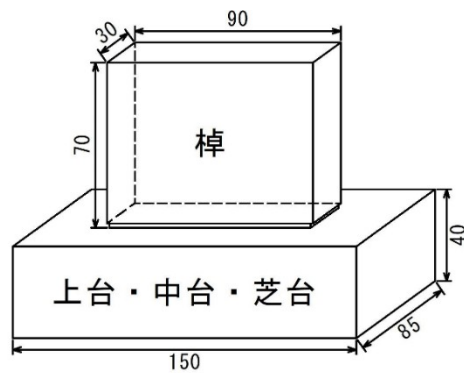
- 1 土台盛土高の基準面は区画の縁石天端とする。
- 2 土台盛土高を除く高さの基準面は、それぞれの設置面とする。
- 3 墓碑は、1区画に1基とし、カロートを設置する。この場合において、墓碑及び階段は、通路側を正面として設置する。
- 4 墓誌は1墓所1基、灯籠は一对以内、形像類は1基とする。
- 5 中仕切をする場合の高さは0.15メートル以内とし、土台盛土高を含め、0.45メートル以内とする。
- 6 囲障は、石材又はコンクリートその他これに類する材料を用いるものとし、板塀及び竹垣等は設置できないものとする。
- 7 樹木は1墓所につき、立物1本、玉株物は3株以内とする。
- 8 カロートの設置については、境界線から0.30メートル以上離し、左右境界線の中央に設置するものとする。
- 9 囲障、墓碑、墓誌、灯籠、形像類又は土台盛土の土留工事等は、傾斜又は沈下しないように処置することとする。
- 10 手すりを設置する場合の高さは0.85メートル以内とする。

別図 (注) 単位はセンチメートル

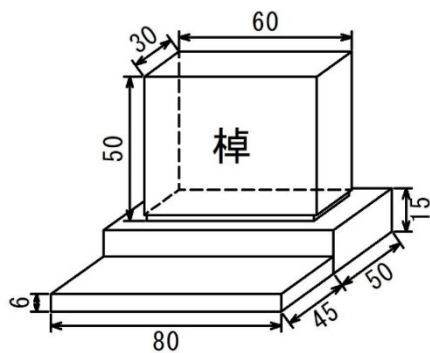
○A・B型地洋式の墓碑規格



○C型地洋式の墓碑規格



○芝生墓地の墓碑規格



## 前橋市営墓地使用申請の手続きについて（お知らせ）

### ■受付場所

市役所 8階 公園緑地課

※先着順の受付になります。

※申込受付後の種別の変更やキャンセルはできませんので、  
現地の状況を確認し十分検討したうえでお申込ください。

※郵送での受付や予約はできません。

### ■用意するもの

- ・前橋市営墓地使用許可申請書（裏面：誓約書）
- ・埋火葬許可証または改葬許可証
- ・埋火葬、改葬許可証の申請者と墓地の申込者が違う場合は両者の関係が分かる戸籍謄本
- ・本人確認書類（運転免許証、マイナンバーカードなど）
- ・委任状（申請者以外の方が手続する場合のみ）

※使用料等は、受付及び使用許可の後、郵送される納付書にて

指定金融機関の窓口で納めていただきます。

問い合わせ先  
前橋市建設部公園緑地課  
TEL：027-898-6845