

# 太陽熱温水器、クーリングタワー設置について

太陽熱温水器及びクーリングタワーの設置について、その取扱いは次のとおりとする。

## 1 給水条例、施行規程との関係

条例第5条により改造工事として申込みをすること。

条例第7条第1項により、管理者が指定する指定給水装置工事事業者が給水装置を施工すること。

## 2 設計施工指針

設置場所の位置については、2階（居住空間）の位置に限り直圧方式とする。ただし特別の事情及び附近の水圧状況により2階の屋根の上及び2階の屋上であっても、確認書を徴し直圧方式を許可することがある。（図1-1、1-2）

施工する場合の立上管については、新たに設けるか（図2）または既設立上り管に太陽熱利用湯水混合栓を取付け接続すること。

管種については現行どおりとし、立上り管の部分にはバルブ、チャッキ弁、水抜栓を取付け防寒装置をもって施工すること。

既設管の立上がり管より分岐水栓及び鋼管チーズ等による取出工事は許可しない。（図3）

温水後の温水と給水管の接続についてはクロスコネクションとなるため、逆止弁を設置しても許可しない。ただし、特殊器具扱いとして三方弁（手動式）を設置し、減圧逆止弁以降の配管部分に設置したものについて接続を許可することがある。（図4）

## 3 確認書について

給水区域内の動水圧は、均等でないことと水の需要期には配水施設及び給水装置の構造などにより一定の水圧を保つことが困難であるので、図1-1及び図1-2の場合に限り確認書の提出を求める。

図1-2

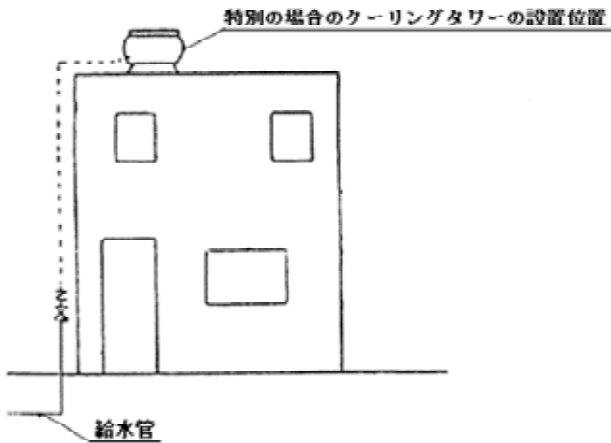


図1-1

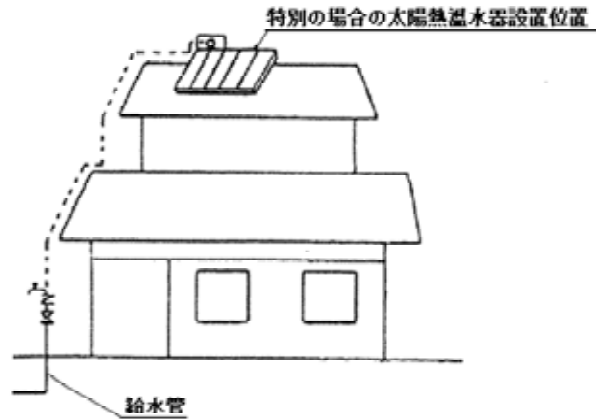


図 2

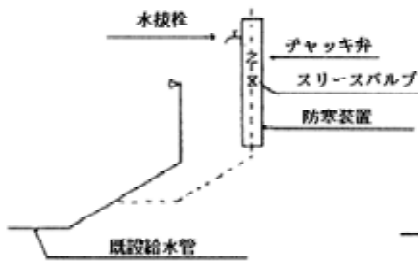


図 3

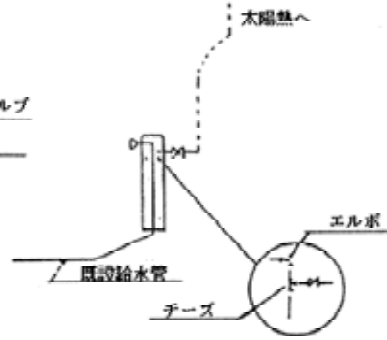
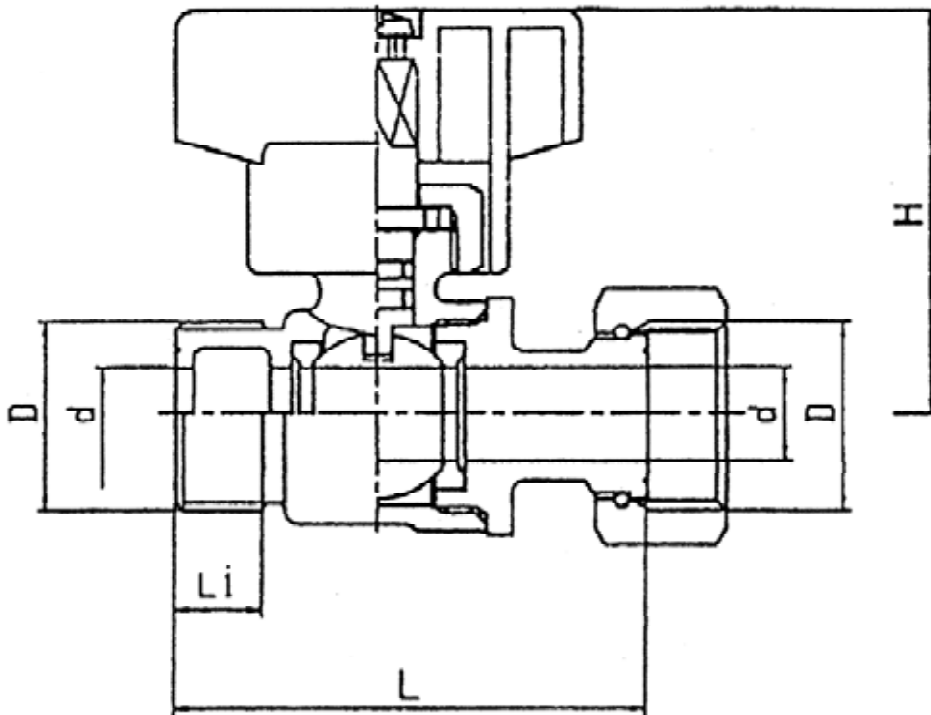
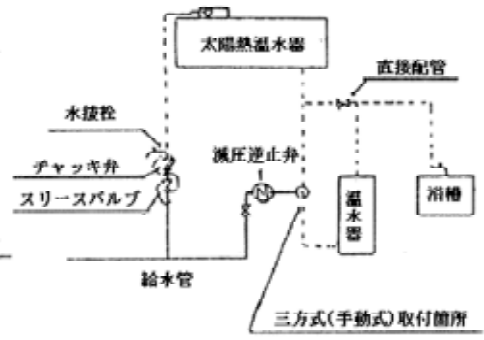
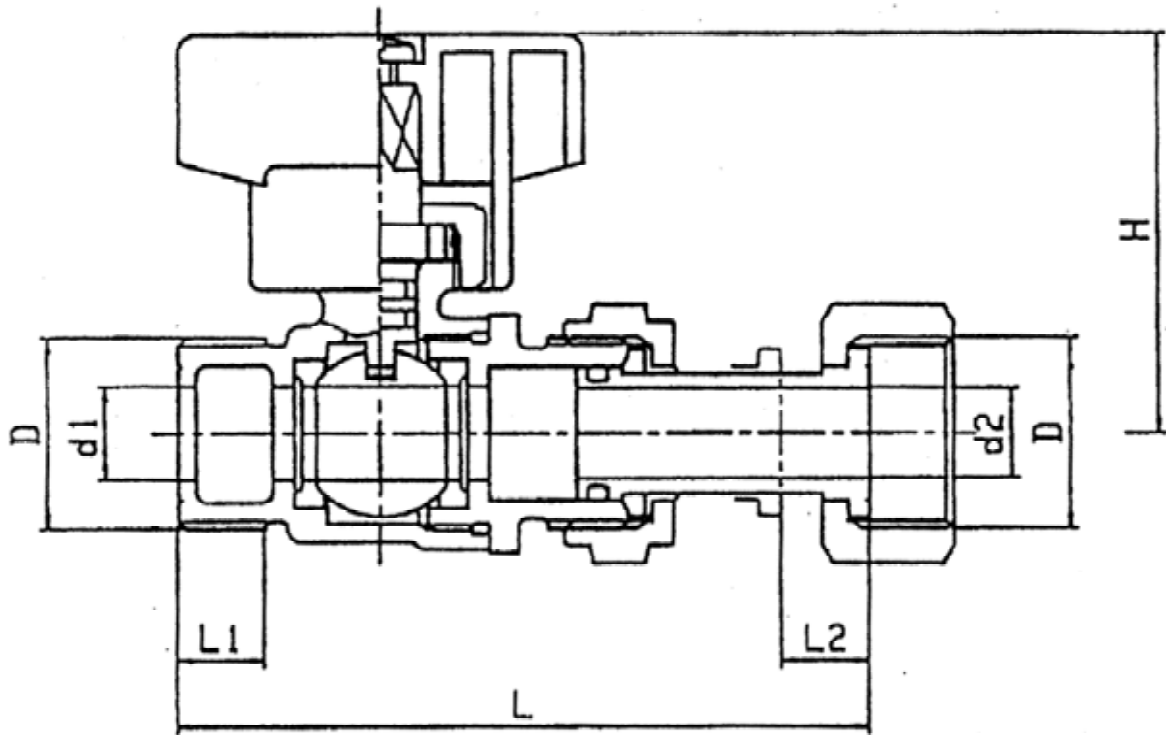


図 4



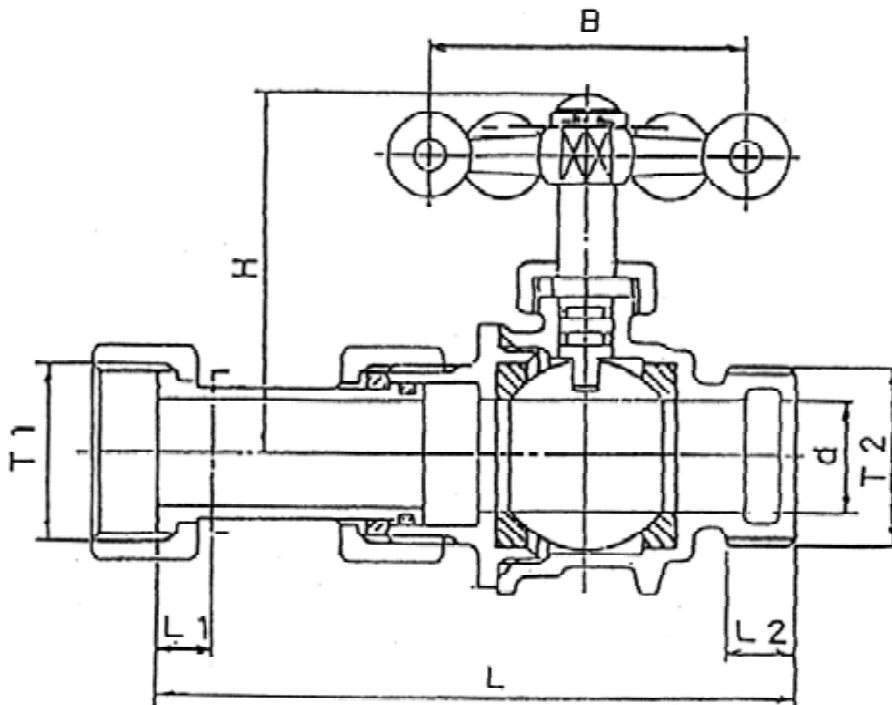
呼び径	D	L1	L	H	d
13	∅25.8 14山/1n	12	65	56	∅13

メーター用ボール止水栓 固定型新樹脂H



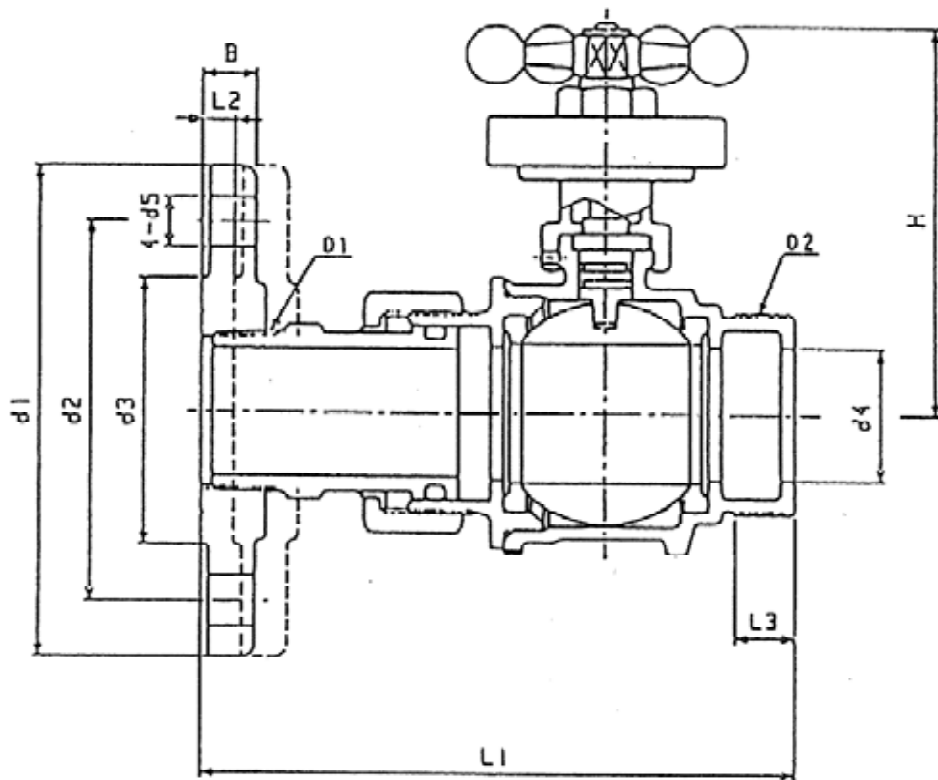
呼び径	D	L	L 1	L 2	H	d 1	d 2
20	G 1	119	13	15.5	73.5	∅20	∅18
25	G 1 1/4	137	15	16	77	∅25	∅23

メーター用ボール止水栓 伸縮型(上水×上水)新樹脂H



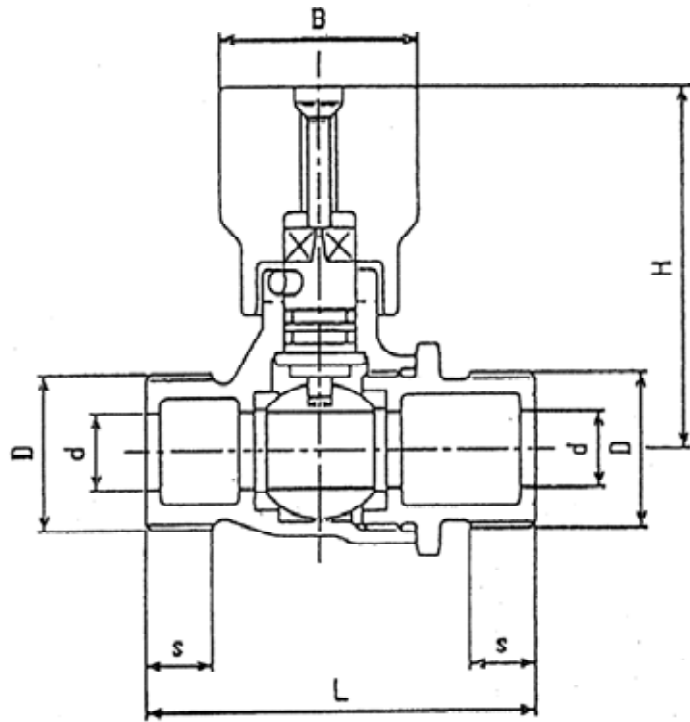
呼び径	T 1・T 2	H	L	L 1	L 2	d	B
40	∅56.0 11山/In	112	193	21.5	20	∅40	∅150

メーター用ボール止水栓 伸縮型(舶来×舶来)丸H



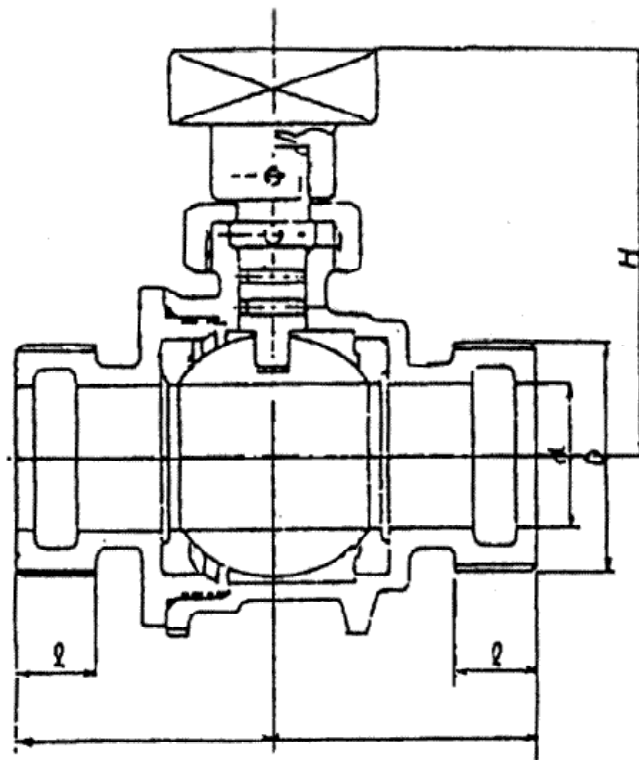
呼び径	D 1	D 2	L 1	L 2	L 3	d 1	d 2	d 3	d 4	d 5	H	B
50	R 2	G21 1/2	220	10	22	∅186	∅143	∅100	∅50	∅18	147	18

緩速装置付ボール伸縮止水栓 前橋市型



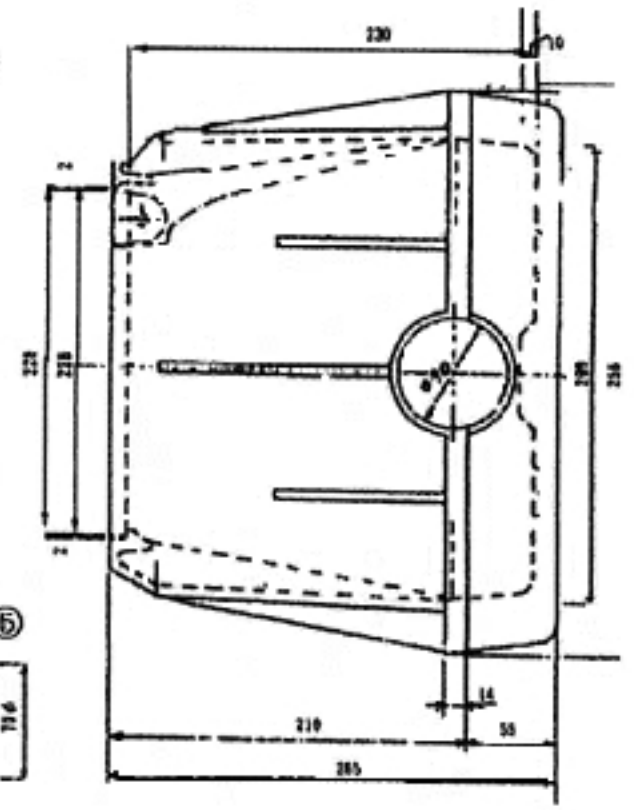
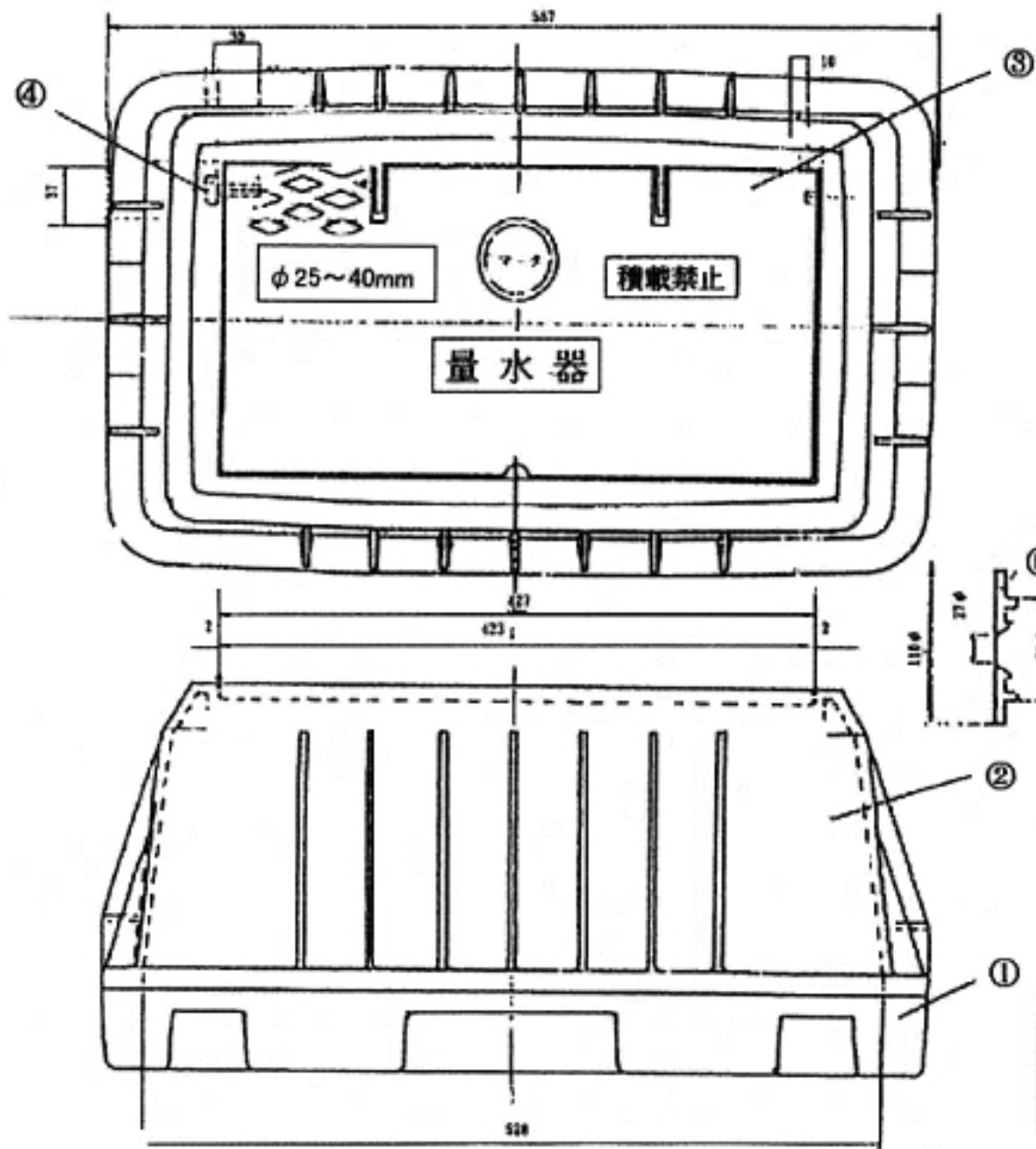
呼び径	D	d	L	S	H	8
20	G 1	∅20	80	13	70	38
25	G 1 1/4	∅25	90	15	73	38

ボール式乙止水栓



呼び径	D	d	L	I	H	B
30	∅47.803	∅30	110	17	82.5	∅70
40	∅59.614	∅40	120	20	101.5	∅88
50	∅75.184	∅50	140	22	113.5	∅102

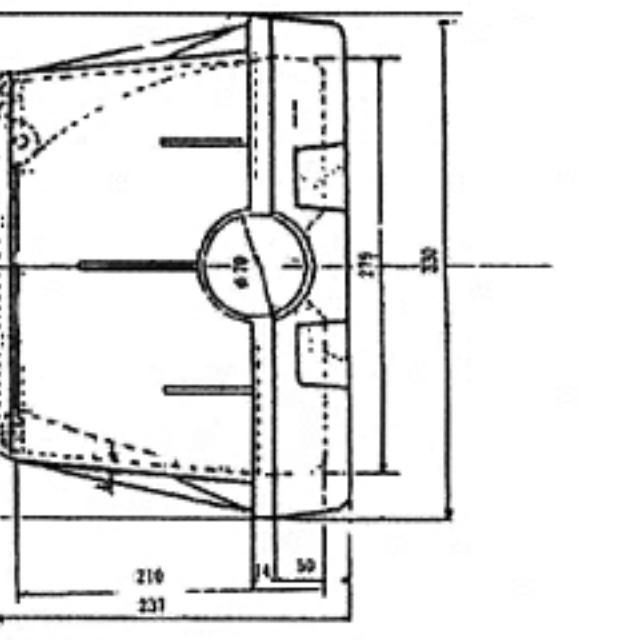
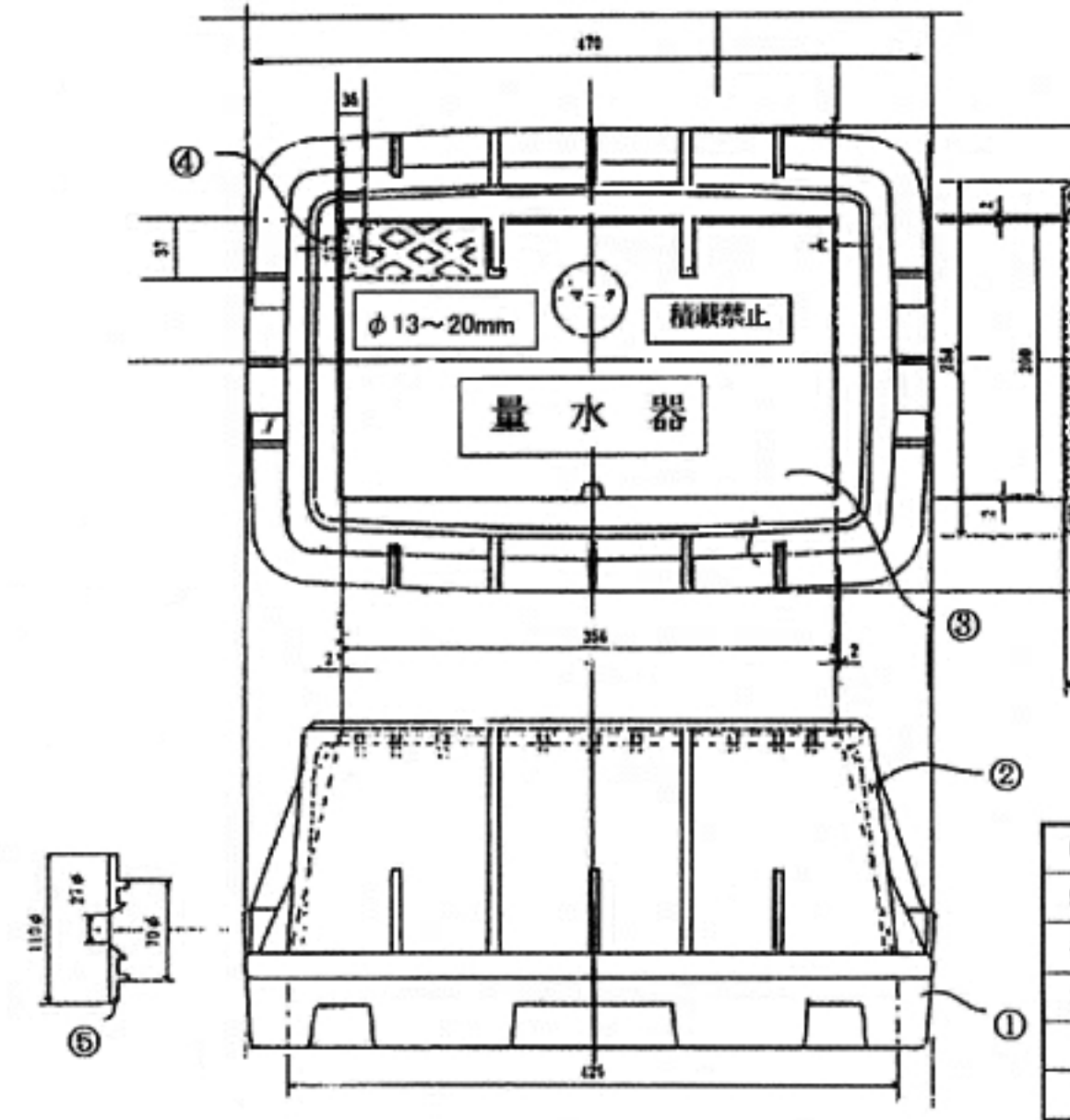
ボール式鋼管用止水栓



φ 25 ~ φ 40mm

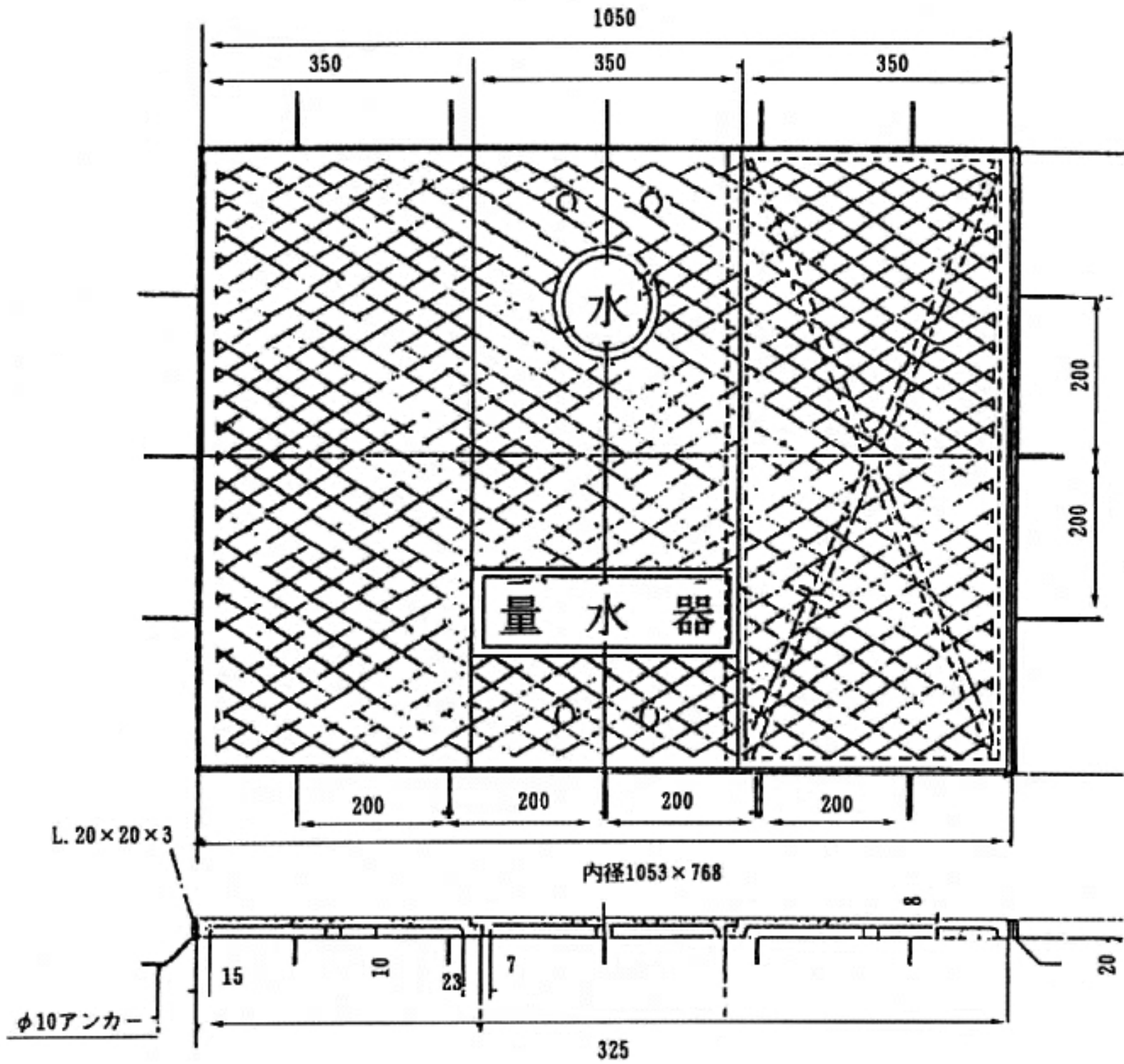
6	総重量	中枠付 10Kg	
5	シール ~ 2	ポリエチレン	
4	ピン8 ~ 1	S45C	ユニクロノック
3	蓋	FCD	表面ポリエチレン加工
2	枠	硬質 ポリエチレン	
1	底	硬質 ポリエチレン	
	部品名	材質	質量 記号

量水器きょう



φ 13 ~ 20mm

6	総重量	6 Kg	
5	シール ~ 2	ポリエチレン	
4	ピン8 ~ 1	S45C	ユニクロノック
3	蓋	FCD	表面ポリエチレン加工
1	枠	硬質 ポリエチレン	
1	底	硬質 ポリエチレン	
品番	部品名	材質	質量 記号

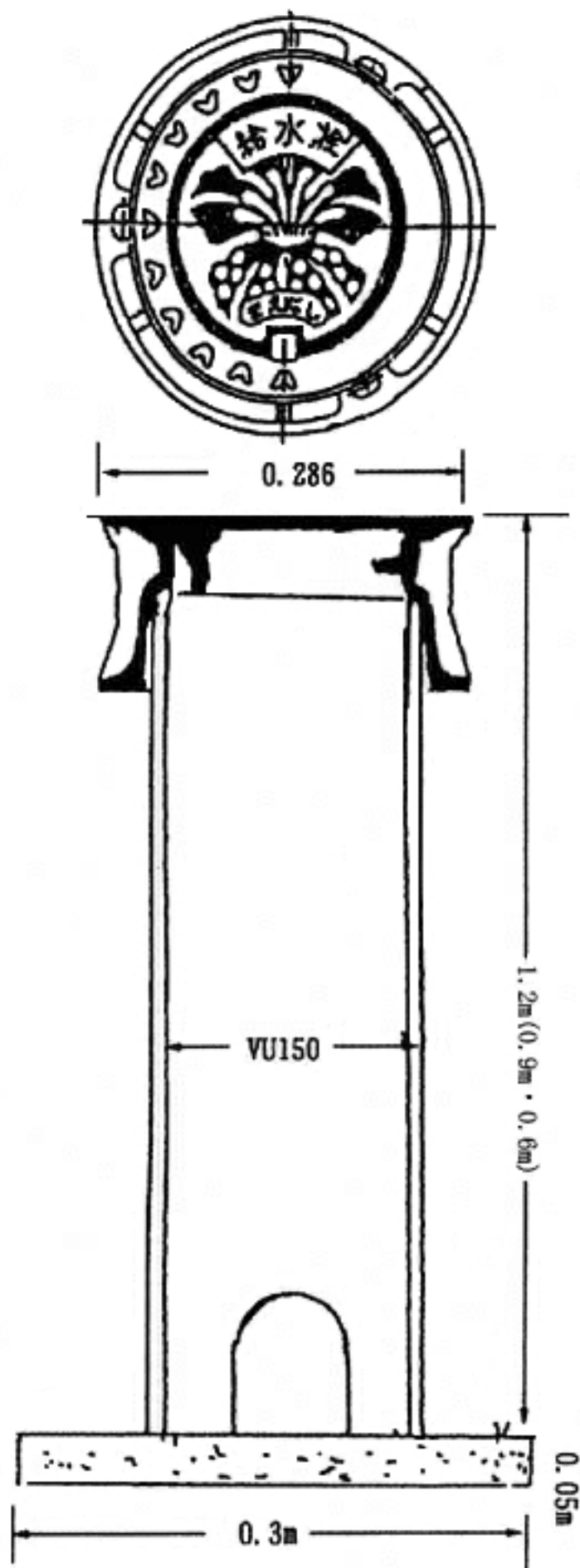


(1箇所当たり)

品名	符号	A	B	C	D	枠		重量	
						厚さ	巾	蓋	枠(kg)
φ75~φ100mm用		1,056	765	1,065	770	3	25	90	4

150mm用については、別途協議する。

止水栓きょう



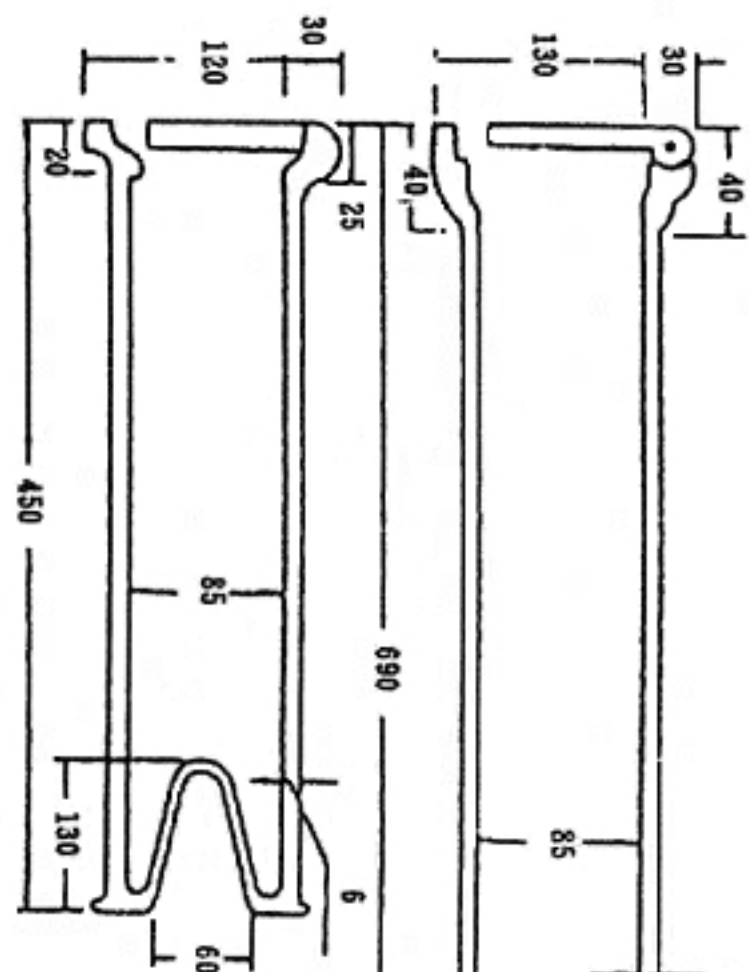
一号弁きょう (止水栓φ30~φ50mm)

給水管φ25の場合、道路に対して縦断で10m以上付設する場合は、一号弁きょうを設置する。

小型止水栓きょう



中型止水栓きょう



重量 5 k g

重量 9 k g

(1箇所当たり)

	長さ	内径	厚さ	蓋直径	重量(kg)
中 型	690	85	6	130	9
小 型	450	85	6	120	5