

前橋市三階建て直結給水設計施工基準

前橋市水道局

令和6年4月1日改定

1 目的

この基準は前橋市の給水区域内において、配水管の圧力による三階建て建物に直結給水を図るため、給水装置の設計及び施工に関しての必要事項を定め、安全で安心した水の供給及び給水サービスの向上を図るとともに、小規模受水槽による衛生問題の解消を目的とする。

2 適用範囲

(1) 対象地域

年間を通じて最小動水圧0.2MPa以上の水圧を確保し、配水管網が形成されている地域とする。

(2) 対象建物

三階建ての住宅、事務所、倉庫、教育施設、商業施設及び福祉施設とする。

ただし、受水槽方式でないと給水できない次の建物については、対象とならないため直結給水はできない。

- ① 毒物や劇物及び薬品などの化学薬品等を取扱う施設
- ② 一時的な断水で支障をきたす施設や、一時的に多量な水を使用する施設。

(3) 最高位の給水栓の高さ

配水管の布設道路面から9m以内とする。

3 分岐対象管

分岐対象となる配水管の口径は下記の通りとする。

- ① 設計使用水量が65L/min以下の施設
50mm以上、350mm以下
- ② 設計使用水量が65L/minを超える施設
75mm以上、350mm以下

4 口径・流速

(1) 引込管の取出口径

配水管からの取出口径は、20mm以上100mm以下とし、同時使用率、水栓数等を考慮した水理計算により決定すること。

また、取出口径50mm以上の引込みについては、分岐対象の配水管口径が100mm以上の管でなければ分岐できないものとする。

(2) メータ口径

メータの口径は、給水装置工事設計施工指針に基づき、同時使用率・水栓数等を考慮した水理計算により決定すること。

(3) 立上り管口径

立上り管の口径は、メータの口径と同口径以下とし拡径はしないこと。

また、三階への立上り管は、二階への立上り管と共有するのではなく、単独で三階まで立ち上げること。

(4) 給水管の管内流速

2. 0 m/sec 以下とする。

5 逆止弁・メータバイパスユニットの設置

(1) 逆止弁の設置

全てのメータにおいて、逆止弁を設置すること。

(2) メータバイパスユニットの設置

一時的な断水で支障をきたす施設（親メータ、営業用水として使用する事業所等）においては、メータバイパスユニットを設置すること。

6 給水器具の制限

きわめて高い水圧を必要とする給水器具については、三階での使用を制限する。

7 事前協議

工事申込者は、前橋市水道局指定の給水装置工事事業者（以下「指定工事事業者」という。）を通じて、水道局と協議しなければならない。

依頼を受けた指定工事事業者は、設計着手前に施工場所の配水管状況、動水圧、使用状態等の調査を実施し、その結果をもとに計画書、水理計算等の必要図書を提示して協議を行わなければならない。

8 既存建物の扱い

既存の建物を直結給水方式に切替える工事を行うことで、この設計施工基準に適合する場合は許可するものとする。

9 施工

直結給水の設計施工にあたっては、この三階建て直結給水設計施工基準、前橋市水道事業給水条例、給水条例施行規程、給水装置工事設計施工指針によるものとする。

10 申請時添付書類

給水装置工事申込の際は、申請書のほかに次の書類を添付するものとする。

①三階建て直結直圧設備計画書（別紙1）

②水理計算書

11 その他

この基準に定めるもののほか必要な事項は、管理者が別に定める。

(別紙1)

水道番号

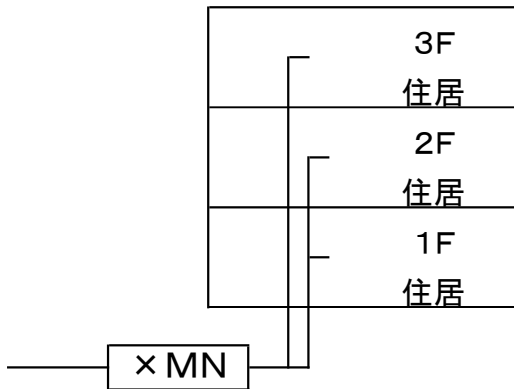
三階建て直結直圧給水設備計画書

年 月 日		指定給水装置工事事業者		印
設置場所				
建物名称				
所有者(施工主)	住所 氏名	電話		
使用者	住所 氏名	電話		
工事の種類	新設	改造	その他	
対象建物	住宅・集合住宅・倉庫・教育施設・商業施設・福祉施設			
配水管の状況	配水管	mm	管網形成の有無	有 無
	引込給水管	mm		
	最小動水圧	Mpa	(0.2Mpa以上必要)	
メータ・配管口径	メータ口径 及び個数	メータ口径	mm	個
		メータ口径	mm	個
	メータの種類	<ul style="list-style-type: none"> ・メータバイパスユニット ・メータユニット ・その他 () 		
	立上り管口径	mm	三階への配管	独立 共有
逆止弁の設置箇所	<ul style="list-style-type: none"> ・メータユニット内蔵 ・メータ直近下流 ・その他 () 			
最高位の給水栓高さ	配水管布設道路面から	m	配水管の土被り	m
三階部分の給水器具	水栓数	箇所	器具の種類 ()	
協議添付書類	位置図、計画図(設計平面図、配管系統図)、水理計算書			
備考				

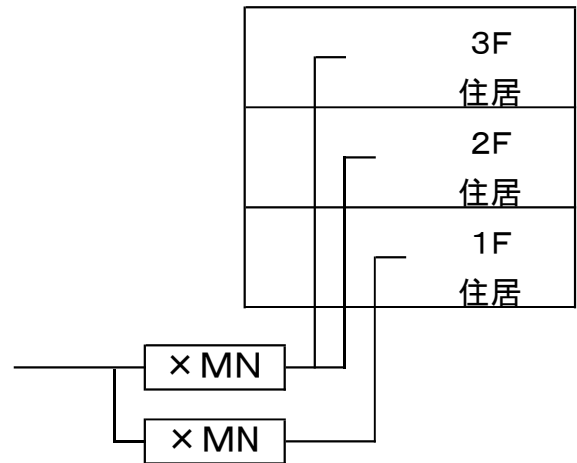
給水装置の配管形態例

(例)

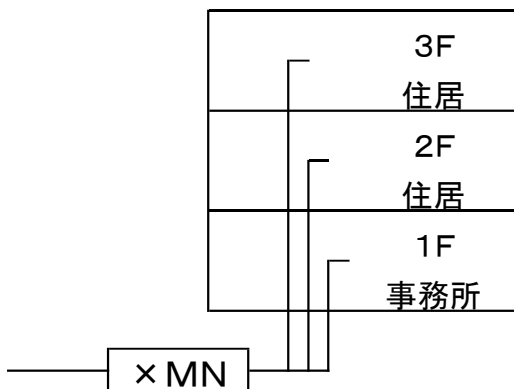
ア. メータが1箇所の場合



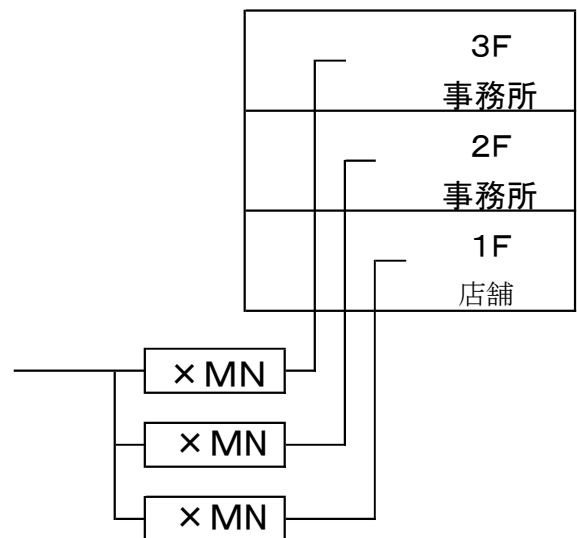
ウ. 二世帯住宅等メータが2箇所の場合



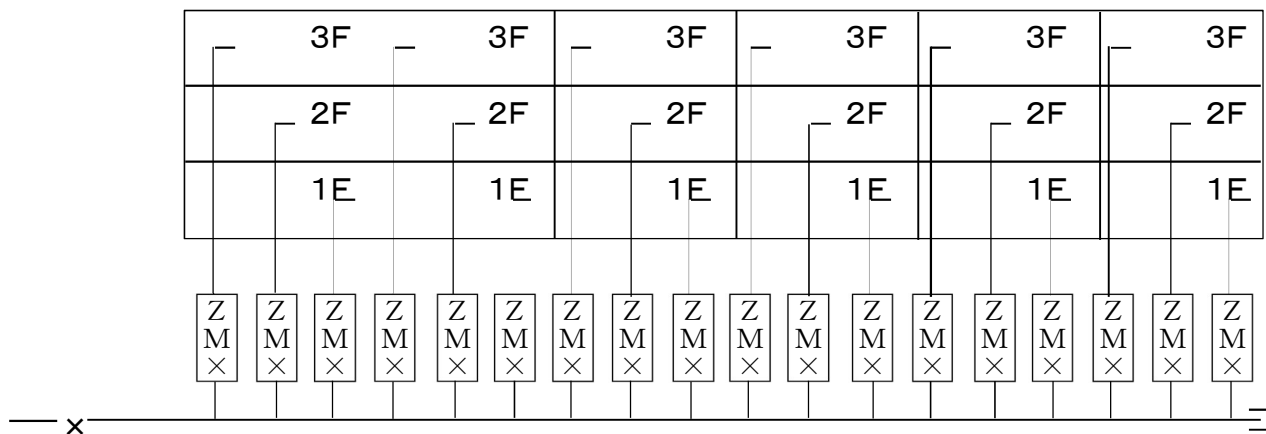
イ. メータが1箇所の場合



一エ. 各階毎にメータがある場合



エ 集合住宅



※ x — ボール乙止水栓

※ x MZ — (伸縮)直結止水栓、メータ、逆止弁

附 則

この基準は、平成11年 4月15日から施行する。

この基準は、平成13年10月 1日から施行する。

この基準は、平成20年 7月 1日から施行する。

この基準は、平成31年 4月 1日から施行する。

この基準は、令和 4年 4月 1日から施行する。

この基準は、令和 6年 4月 1日から施行する。