

前橋市水道工事標準仕様書
及び施工管理基準

(管路編)

令和4年10月

前橋市水道局

【水道工事標準仕様書】

第1章 総則

第1節 総則

- 1-1-1 適用工事
- 1-1-2 定めのない事項
- 1-1-3 優先事項
- 1-1-4 監督員
- 1-1-5 水道技士
- 1-1-6 施工に際しての基本方針

第2章 材料

第1節 使用材料

- 2-1-1 共通指定事項
- 2-1-2 配管材料及び弁栓類
- 2-1-3 砕石及び土砂

第3章 管路工

第1節 一般事項

- 3-1-1 起工測量、試掘調査
- 3-1-2 管布設位置
- 3-1-3 管布設土工

第2節 管布設

- 3-2-1 管の布設
- 3-2-2 管の接合
- 3-2-3 管の切断
- 3-2-4 接合要領書
- 3-2-5 継手チェックシート
- 3-2-6 トルク管理一覧
- 3-2-7 有資格者の配置

第4章 付属設備工

第1節 一般事項

- 4-1-1 共通指定事項

第2節 弁栓類

- 4-2-1 仕切弁及び止水栓
- 4-2-2 空気弁
- 4-2-3 消火栓
- 4-2-4 減圧弁
- 4-2-5 排泥用仕切弁

第5章 不断水工法

第1節 一般事項

- 5-1-1 不断水仕切弁
- 5-1-2 不断水割T字管

第6章 付帯工

第1節 一般事項

- 6-1-1 管明示工
- 6-1-2 ポリエチレンスリーブ被覆工
- 6-1-3 通水準備工(洗管作業・水圧試験)
- 6-1-4 給水管接続替工
- 6-1-5 舗装復旧工

第7章 仮設工

第1節 一般事項

- 7-1-1 共通指定事項
- 7-1-2 土留支保工
- 7-1-3 鋼矢板工
- 7-1-4 木矢板工
- 7-1-5 横矢板工
- 7-1-6 建込簡易土留工
- 7-1-7 支保工の撤去
- 7-1-8 杭、矢板の引抜き

第8章 推進工

第1節 一般事項

- 8-1-1 共通指定事項

【水道工事施工管理基準】

第1章 総則

第1節 総則

- 1-1-1 適用工事
- 1-1-2 管理項目及び方法
- 1-1-3 規格値
- 1-1-4 その他

第2章 出来形管理基準及び規格値

- 2-1-1 出来形管理基準及び規格値一覧

第3章 品質管理基準及び規格値

- 3-1-1 品質管理基準及び規格値一覧

第4章 写真管理要領

第1節 総則

- 4-1-1 適用工事
- 4-1-2 工事写真の分類
- 4-1-3 工事写真の撮影基準
- 4-1-4 写真の省略
- 4-1-5 写真の色彩
- 4-1-6 写真の大きさ
- 4-1-7 写真ファイル
- 4-1-8 工事写真の提出部数及び形式
- 4-1-9 工事写真の整理、提出
- 4-1-10 写真撮影箇所一覧表

第5章 段階確認

第1節 総則

- 5-1-1 適用
- 5-1-2 段階確認の臨場
- 5-1-3 段階確認を机上とする場合
- 5-1-4 段階確認一覧

第6章 工事完成図書

第1節 竣工図

- 6-1-1 竣工図の作成
 - 資料1 設計図面作成基準
- 6-1-2 給水管接続替工事明細書の作成

第2節 工事完成書類

- 6-2-1 出来形管理
- 6-2-2 品質管理
- 6-2-3 引継資料
- 6-2-4 水道局が規定する様式
- 6-2-5 工事完成書類の作成例

【水道工事標準仕様書】

第1章 総則

第1節 総則

1-1-1 適用工事

前橋市水道工事標準仕様書（管路編）（以下「標準仕様書」という。）は前橋市水道局（以下「水道局」という。）が発注する管工事及び水道施設工事、その他これらに類する工事（以下「工事」という。）に係る工事請負契約書、若しくは工事請負請書（以下「契約書」という。）及び設計図書の内容について、統一的な解釈及び運用を図るとともに、その他必要な事項を定め、もって契約の適正な履行の確保を図るためのものである。

1-1-2 定めのない事項

本書に記載のない事項については、群馬県建設工事必携（群馬県）、水道工事標準仕様書・水道施設設計指針（日本水道協会）及び前橋市の定める各要綱・要領・基準等に基づくものとする。

1-1-3 優先事項

契約図書に添付されている図面、特記仕様書及び数量計算書に記載された事項は、この標準仕様書に優先する。

1-1-4 監督員

- (1) 当該工事における監督員の権限は、工事請負契約約款第9条第2項に規定された事項及び前橋市工事監督要領に定められた事項とする。
- (2) 監督員がその権限を行使するときは、書面により行うものとする。ただし、緊急を要する場合は監督員が受注者に対し、口頭による指示等を行えるものとする。口頭による指示等が行われた場合には、後日書面により監督員と受注者の両者が指示内容等を確認するものとする。

1-1-5 水道技士

水道技士については工事請負契約約款と前橋市工事監督要領に権限等の定めが無い場合、ここに定める。

- (1) 水道技士が行う業務は、次のとおりとする。
 - ① 施工順序や施工方法等、水道工事全般に関する技術指導を行う。
 - ② 仕切弁操作等の現場における諸作業を行う。
- (2) 受注者は、水道技士から施工について指摘等を受けた場合は、これに応じなければならない。
- (3) 受注者は、水道技士が現場にて作業を行う場合、これに協力しなければならない。
- (4) 水道技士は、監督員の都合が悪く段階確認に臨場できない場合に限り、施工の停滞防止及び円滑な工事進捗を図るため、監督員に代わって行うことができる。

1-1-6 施工に際しての基本方針

施工中の事故やトラブルを未然に防止するため、基本方針を以下のとおり定める。

(1) 施工日毎の舗装復旧

既設舗装を取り壊した部分については、当日中に舗装復旧を行うことを原則とし、工事道路に段差を設けてはならない。ただし、当日中に舗装復旧できない場合は、その対応について監督員に協議すること。

(2) 洗管作業の時間帯

作業に起因する濁水や出水不良等のトラブルに対して、事態収拾のための時間的猶予を確保するため、また、水道使用量がピークを迎える昼夕における水質事故を避けるため、午後に行うことを基本とする。しかし、午前中または夕方近くに行う必要がある場合は、監督員及び水道技士と十分に打合せること。

(3) 断水を伴う作業の時間帯

予期せぬ事態による断水時間の延長や、復旧後の濁水等のトラブルの危険性を考慮し、午後に行うことを基本とする。しかし、午前中または夕方近くに行う必要がある場合は、監督員及び水道技士と十分に打合せること。

(4) 切替漏れ調査の日時

切替漏れ箇所が判明した際に、十分な体制確保が困難であるため、休日前の調査は行わない。

第2章 材料

第1節 使用材料

2-1-1 共通指定事項

- (1) 工事に使用する材料は、設計図書に品質規格を特に明示した場合を除き、本標準仕様書に示す規格に適合したもの、又はこれと同等以上の品質を有するものとする。ただし、監督員が承諾した材料及び設計図書に明示されていない仮設材料については除くものとする。
- (2) 受注者は、工事に使用した材料の品質を証明する、試験成績表、性能試験結果、ミルシート等の品質規格証明書を受注者の責任において整備、保管し、検査時まで監督員へ提出するとともに、監督員の請求があった場合は遅滞なく提出しなければならない。なお、JIS規格品のうちJISマーク表示が認証され、JISマークが表示されている材料・製品等（以下、「JISマーク表示品」という。）については、JISマーク表示状態を示す写真等確認資料の提示に替えることができる。
- (3) 工事請負契約約款第13条第1項に規定する「中等の品質」とは、JIS規格、JWWA規格等に適合したもの、又はこれと同等以上の品質を有するものをいう。
- (4) 受注者は、設計図書において試験を行うこととしている工事材料について、JISやJWWA等又は設計図書に定める方法により試験を実施し、その結果を監督員に提出しなければならない。なお、JISマーク表示品並びにJWWA認証品については試験を省略できる。
- (5) 受注者は、設計図書において指定された工事材料について、見本又は品質を証明する資料を工事で使用するまでに監督員に提出し、確認を受けなければならない。なお、JISマーク表示品については、JISマーク表示状態の確認とし、見本又は品質を証明する資料の提出は省略できる。なお、配管材料及び弁栓類については、標準仕様書2-1-2に規定する。
- (6) 受注者は、工事材料を使用するまでにその材質に変質が生じないように、これを保管しなければならない。なお、材質の変質により工事材料の使用が不相当と監督員から指示された場合には、これを取り替えるとともに、新たに搬入する材料については、再検査（又は確認）を受けなければならない。
- (7) 受注者は、群馬県土木工事標準仕様書（第2編 材料編／第1章 一般事項／第2節 工事材料の品質）に示す工事材料を使用する場合には、その外観及び品質規格証明書等を照合して確認した資料を事前に監督員に提出し、確認を受けなければならない。
- (8) JIS規格とは、日本工業規格をいう。
- (9) JWWA規格とは、日本水道協会規格をいう。
- (10) JDDPA規格とは、日本ダクタイル鉄管協会規格をいう。

2-1-2 配管材料及び弁栓類

水道局では、一般的に使用されている（使用頻度の高い）材料について、個別の工事ごとの材料承認手続きを簡略化するために、以下のとおり扱いを定めている。

(1) 事前承認済み材料

前橋市水道事業において一般的に使用されている（使用頻度の高い）材料について、水道局にて一括で承認図を徴収して承認手続きを済ませているため、個別の工事ごとにおける承認図の提出を省略できるとしたもの。

(2) 個別承認材料

事前承認済み材料以外のものをいう。個別の工事ごとに承認手続きを行う材料であり、工事打合せ書での承認協議を行うため、承認図の提出が必要となる。

※注)上記のことは、事前承認されていない材料については使用を不可とするものではなく、個別承認材料として承認が得られれば使用を可能とするものである。

2-1-3 砕石及び土砂

- (1) 工事に使用する砕石及び土砂については、設計図書における各工種の施工に適合した材料を使用すること。
- (2) 管周りに使用する埋戻土は、管保護の必要性を考慮し適切な材料を使用すること。

第3章 管路工

第1節 一般事項

3-1-1 起工測量、試掘調査

- (1) 工事に先立ち起工測量を行い、設計図書との差異の有無を確認すること。また、試掘調査が必要と定められているものは、設計図書に定める内容に基づき調査を行い、地下埋設物の位置等を確認すること。その結果を、記録写真や調査図等にとりまとめて監督員に報告しなければならない。
- (2) 試掘調査の詳細は監督員と事前に打合せを行い決定すること。
- (3) 近接する地下埋設物については当該管理者の立会いを求め、その指示を受け、適切な措置を講じること。
- (4) 試掘作業中は地下埋設物に十分注意し、損傷を与えないようにすること。
- (5) 試掘調査の際は、土質の性状、地下水の状態等をよく観察し、掘削工及び土留工の参考にすること。
- (6) 試掘箇所は即日埋戻しと仮復旧を行い、その後も巡回点検による保守管理を行わなければならない。

3-1-2 管布設位置

- (1) 管布設に際しては、設計図書に基づき平面位置（道路の北側又は西側の位置を原則とする）、土被り（表1参照）、構造等を正確に把握し、地下埋設物等の障害物を確認のうえ、位置を決定すること。

（表1）標準的な土被り（埋設深さ）

ア	口径50mm以上300mm以下	0.9m
イ	口径350mm	1.2m
ウ	口径400mm以上	1.5m

- (2) 新設管と既設埋設物との離隔は30cm以上確保することを原則とする。離隔が確保できない場合は、監督員に協議すること。

3-1-3 管布設土工

- (1) 管布設工における土工については、群馬県土木工事標準仕様書（第12編 農業土木編／第2章 管路工／第4節 土工）を準用する。
- (2) 路床部の埋戻しにあたり、一層の仕上り厚を20cm以下とし、各層ごとに締固めなければならない。それより下の路体部の埋戻しについては、一層の仕上り厚を30cm以下とし、各層ごとに締固めなければならない。

※路床とは・・・路盤の下面から1m以内の部分という

※路体とは・・・路床より更に下の部分をいう

第2節 管布設

3-2-1 管の布設

- (1) 管の取扱いについては、表面を傷つけない吊り具を使用し、衝撃等によって工事材料を損傷させないように十分注意しなければならない。
- (2) 管を現場に集積する場合は、交通に支障をきたさないよう注意し、通路、消火栓、マンホール類を塞がないようにするとともに、転び止めの措置を行い、安全柵等で一般の立入りを禁止する措置をとらなければならない。

- (3) 管を布設する際は、十分に管体の確認を行い、亀裂その他欠陥のないことを確認しなければならない。
- (4) 高低差のある箇所における管の布設は、原則として低所から高所へ向けて行い、受口を高所側に配管すること。
- (5) 管を布設する際は、管内部を十分に清掃し、管体の表示番号を確認するとともに、管径、年号の記号を上に向けて布設すること。
- (6) 布設途中における業務終了時には、管内に土砂、汚水等が流入しないように栓等で管端部を塞ぐ措置をとらなければならない。
- (7) 配管作業は、技術を有する配管技能者（標準仕様書「3-2-5 有資格者の配置」に規定する有資格者）が行わなければならない。
- (8) 廃止され埋設残置される配水管等について、陥没の原因となることを防止するため、切離し処理を行った管口をキャップで塞ぐ等の適切な処置を行うこと。
- (9) 露出配管部のフランジ規格は「JIS 10K」を標準とする。

3-2-2 管の接合

- (1) 受注者は接合方法、接合順序、使用材料等について、着手前に監督員に報告すること。
- (2) 接合に先立ち、継手の付属品及び必要な器具、工具は点検し確認しなければならない。
- (3) 接合に先立ち、挿口部の外面、受口部の内面、押輪及びゴム輪等に付着している油や砂、その他の異物は完全に取り除かなければならない。
- (4) 接合に用いるゴム輪は、直射日光等にさらすことのないよう、極力屋内に保管すること。
- (5) ボルト、ナット類はガソリンやシンナー等で洗ってはならない。
- (6) 埋戻しに際しては、継手等の状態を再確認するとともに、外面塗装を施されている管においては、接合部及び管体外面の塗料の損傷を点検し、確認された場合は速やかに錆止め防止塗料を塗布しなければならない。
- (7) EF（融着）接合の通電中にケーブルの脱落や電圧降下によりエラーが発生した場合は、接合部分を切除して、新しいEF継手材料を用いて最初から作業をやり直すとともに監督員に報告すること。
- (8) EF（融着）接合部のインジケータの隆起が確認できない場合、あるいはEFコントローラーが正常終了していない場合は融着不良であるため、この場合は、接合部分を切除して、新しいEF継手材料を用いて最初から作業をやり直すとともに監督員に報告すること。
- (9) EFコントローラーやトルクレンチ等の機械器具は、日常点検と定期点検及び修理を行い、施工上のトラブルや事故を未然に防止すること。

3-2-3 管の切断

- (1) 管の切断は、切断線を管全周にわたって表示し行うこと。
- (2) 管の切断は、管軸に対して直角に行わなければならない。
- (3) 異形管等は切断して使用してはならない。

3-2-4 接合要領書

(1) 接合にあたっては、管種に応じた以下の要領に従い行うこと。

① ダクタイル鋳鉄管 (DIP. GX、DIP. NS、DIP. K、DIP. T等)

各種接合要領書

(日本ダクタイル鉄管協会)

② 配水用ポリエチレン管 (PEP)

水道配水用ポリエチレン管及び管継手施工マニュアル

(配水用ポリエチレンパイプシステム協会)

③ 塩化ビニル管 (HIVP、VP)

水道用硬質ポリ塩化ビニル管技術資料<施工編>

(塩化ビニル管・継手協会)

④ ポリエチレン二層管 (PP)

水道用ポリエチレン二層管施工ハンドブック

(日本ポリエチレンパイプシステム協会)

⑤ その他管種、継手形式については、事前に接合作業の詳細を監督員と確認すること。

3-2-5 継手チェックシート

(1) 管継手の接合を行う場合は、継手チェックシートを作成し、品質管理書類として提出すること。

(2) 配水用ポリエチレン管継手の接合を行う場合は、継手チェックシートの他に、下記項目が記載されたEFコントローラー融着記録表を出力し、品質管理書類として提出すること。

< EFコントローラー融着記録表の記載項目 >

- ・ 継手番号
- ・ 作業日時
- ・ 継手メーカー
- ・ 継手の種類
- ・ 口径
- ・ 抵抗設定値
- ・ 標準融着時間
- ・ 抵抗測定値
- ・ 環境温度
- ・ 最高出力電圧
- ・ 最低出力電圧
- ・ 最高出力電流
- ・ 最低出力電流
- ・ 実融着時間
- ・ 異常の有無

3-2-6 トルク管理一覧

継手チェックシートの作成時は、以下によりトルク管理を行うこと。

(1) 配水管 (JDBA規格による)

①GX形ダクタイル鋳鉄管

箇所	標準締め付けトルク (N・m)	備考
押輪及びG-Linkの T頭ボルト・ナット	押輪の施工管理用突部と受 口が接触するまで	施工管理用突部と受口端面に 隙間がないことを隙間ゲージ (厚さ0.5mm) で確認
P-Linkの押しボルト	100	
G-Linkの押しボルト	100	

②NS形ダクタイル鋳鉄管

呼び径 (mm)	ボルトの呼び	標準締め付けトルク (N・m)
75	M16	60
100~450	M20	100

③K形ダクタイル鋳鉄管

呼び径 (mm)	ボルトの呼び	標準締め付けトルク (N・m)
75	M16	60
100~600	M20	100
700, 800	M24	140

④フランジ継手

●GF形 (溝形)

呼び径 (mm)	標準締め付けトルク (N・m)	備考
75以上	フランジ面間はメタルタッ チ、更に全てのボルトが 60N・m以上あることを確認	フランジ面間に隙間がないこ とを隙間ゲージ (厚さ0.9mm) で確認

●RF形 (大平面座形)

呼び径 (mm)	ボルトの呼び	標準締め付けトルク (N・m)
75~200	M16	60
250, 300	M20	90
350, 400	M22	120
450~600	M24	180
700~1200	M30	330

⑤不断水仕切弁、不断水割T字管、離脱防止金具等

既設管種や口径により締め付けトルクが異なるため、製造メーカー等の説
明書に準じて行うこと。

(2) 給水管 (DIP, VP, SPはJWWA、PEPはPTC規格による)

サドル分水栓の標準締め付けトルク

単位 (N・m)

取付管の種類	ボルトの呼び	
	M16	M20
DIP	60	75
VP	40	—
SP	60	75
PEP	40	—

※上記に記載のない管種・口径については、その都度監督員と協議すること。

3-2-7 有資格者の配置

- (1) NS形、GX形ダクタイル鋳鉄管の施工がある場合は、日本水道協会等の施工講習終了者（有資格者）が配管工として施工する。もしくは、現場に有資格者を配置し、常時監督、指導しなくてはならないものとする。
- (2) 配水用ポリエチレン管の施工がある場合は、配水用ポリエチレンパイプシステム協会等の施工講習終了者（有資格者）が配管工として施工する。もしくは、現場に有資格者を配置し、常時監督、指導しなくてはならないものとする。

第4章 付属設備工

第1節 一般事項

4-1-1 共通指定事項

- (1) 仕切弁、止水栓、空気弁及び消火栓等付属設備は、維持管理や操作に支障のないよう、周囲の道路状況、家屋及び埋設物等を考慮し、監督員の確認を受けてから設置位置を決定すること。
- (2) 付属設備相互間は**1m**以上を確保することを原則とし、設置位置を決定する。
- (3) 弁栓類の据付は、正確に芯出しを行い、堅固に据付ける。
- (4) 鉄蓋類（前橋市仕様の各弁筐仕様書を満たしている製品）は、路面に対して平坦となるように設置する。
- (5) 弁室等は水平に設置するものとし、十分に転圧の後、所定の基礎材を施し、沈下や傾斜が生じないように設置する。
- (6) 弁室等の構造は弁室構造図を標準とする。なお、設置した1号弁筐には蓋裏面に「管種」及び「口径」を記載するとともに、土砂等流入防止のため、立上り**VU**管の天端にポリキャップを設置すること。

第2節 弁栓類

4-2-1 仕切弁及び止水栓

- (1) 設置に際しては、弁体に損傷が無いことと開閉方向（右廻し開）を確認し、開閉動作に問題が無いことを確認のうえ、「閉」の状態を設置する。
- (2) 仕切弁及び止水栓は、鉛直、水平に据付けるものとし、据付けに際しては、重量に見合ったクレーン（クレーン機能付バックホウも含む）等を用いて安全確実に行う。
- (3) バタフライ仕切弁の設置は、開度計を損傷しないよう特に留意すること。
- (4) 地表面と1号弁筐内立上り**VU**管の天端（ポリキャップ設置位置）との間隔は**12cm**となるようにすること。

4-2-2 空気弁

- (1) フランジ付**T**字管の布設にあたっては、管芯を水平に保ち、フランジ面が水平になるようにする。
- (2) 補修弁レバー及び空気弁本体作動チェック弁ハンドル（蛇口のハンドル形状）の向きは以下のとおりとする。
 - ① **φ25**急速空気弁（本管口径 **φ75**～**φ350**）
補修弁レバー及び作動チェック弁ハンドルは路肩側（歩道の場合は民地側）に向けて設置する。
 - ② **φ75**急速空気弁（本管口径 **φ400**以上）
補修弁レバーは路肩側（歩道の場合は民地側）に向け、作動チェック弁ハンドルはマンホール開閉器具用穴側に向けて設置する。
- (3) 地表面と空気弁ステンレスカバー上面との間隔は**400mm**程度となるようにすること。当初設計のフランジ短管寸法では**400mm**程度とならない場合は、監督員と協議のうえ、フランジ短管の寸法を変更して規定寸法を確保すること。

- (4) 鉄蓋の向きは、車両進行方向（歩道の場合は歩行者進行方向）を考慮し、鉄蓋ヒンジ部が手前になるように設置する。

4-2-3 消火栓

- (1) フランジ付T字管の布設にあたっては、管芯を水平に保ち、フランジ面が水平になるようにする。
- (2) 補修弁レバーは路肩側（歩道の場合は民地側）に向けて設置する。
- (3) 消火栓本体の設置に際しては、弁の開閉方向（左回し開）を確認し、弁体の異常の有無を点検する。
- (4) 地表面と吐水口天端との間隔は300mm程度となるようにすること。当初設計のフランジ短管寸法では300mm程度とならない場合は、監督員と協議のうえ、フランジ短管の寸法を変更して規定寸法を確保すること。
- (5) 吐水口が鉄蓋の中心となるように設置する。
- (6) 弁棒キャップ（スピンドル）がマンホール開閉器具用穴側になるように設置する。
- (7) 鉄蓋の向きは、車両進行方向（歩道の場合は歩行者進行方向）を考慮し、鉄蓋ヒンジ部が手前になるように設置する。
- (8) 消火栓の設置後は、補修弁を「開」、消火栓は「閉」とし、吐水口キャップは外しておくこと。

4-2-4 減圧弁

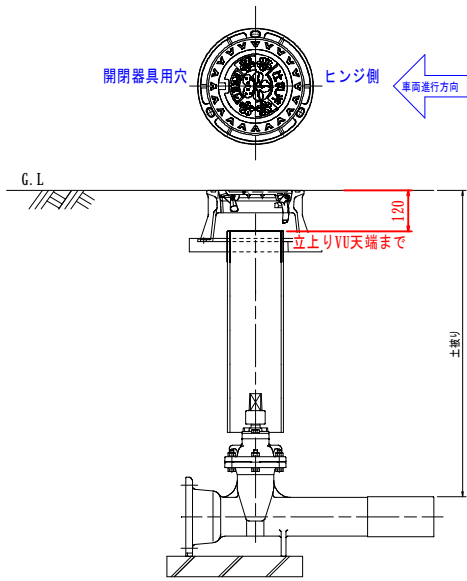
- (1) 減圧弁の設置にあたっては、その前後の管路で管芯のずれが無く、水平に設置する。
- (2) 減圧弁設置後の供用開始に伴う調整作業は、その作業に精通した者が行うこと。

4-2-5 排泥用仕切弁

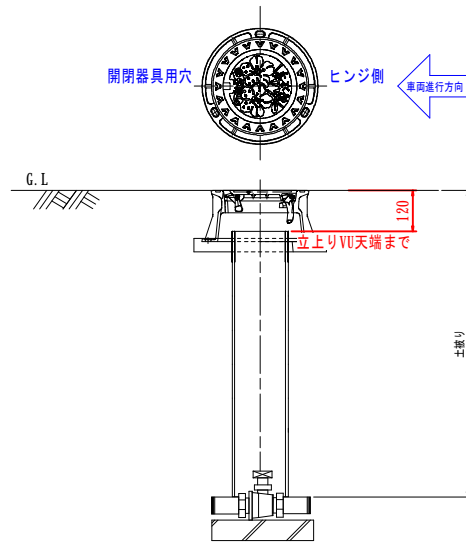
- (1) 設置に際しては、弁体に損傷が無いことと開閉方向（右廻し開）を確認し、開閉動作に問題が無いことを確認のうえ、「閉」の状態を設置する。
- (2) 仕切弁及び止水栓は、鉛直、水平に据付けるものとし、据付けに際しては、重量に見合ったクレーン（クレーン機能付バックホウも含む）等を用いて安全確実に行う。
- (3) 現場状況により、設置後の採水作業に支障をきたす恐れがある時は、監督員と協議し、位置を変更する等の対応をとること。
- (4) 吐水口は水面より高い位置とし、水路等の通水断面へ悪影響を与えない形状とすること。
- (5) 吐水口周りは、流水によって洗堀又は破損しないよう堅固にしておかなければならない。

【弁室構造図】

仕切弁設置図

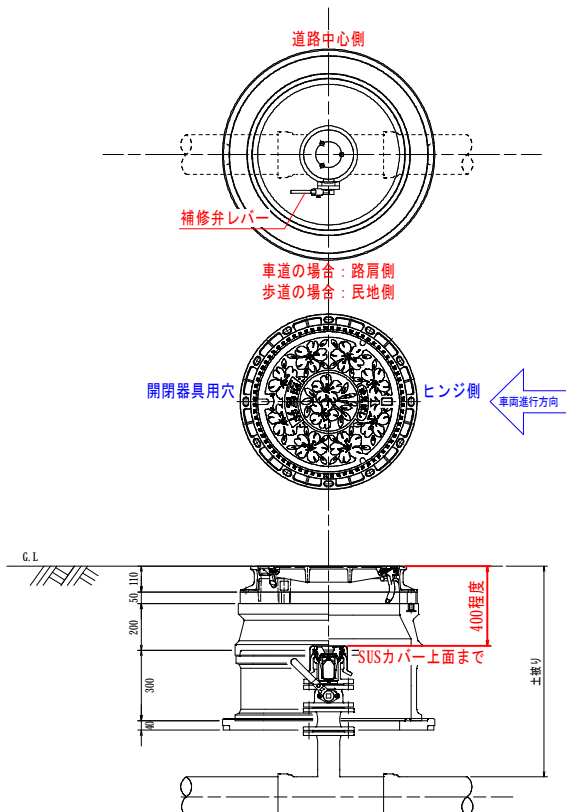


止水栓設置図

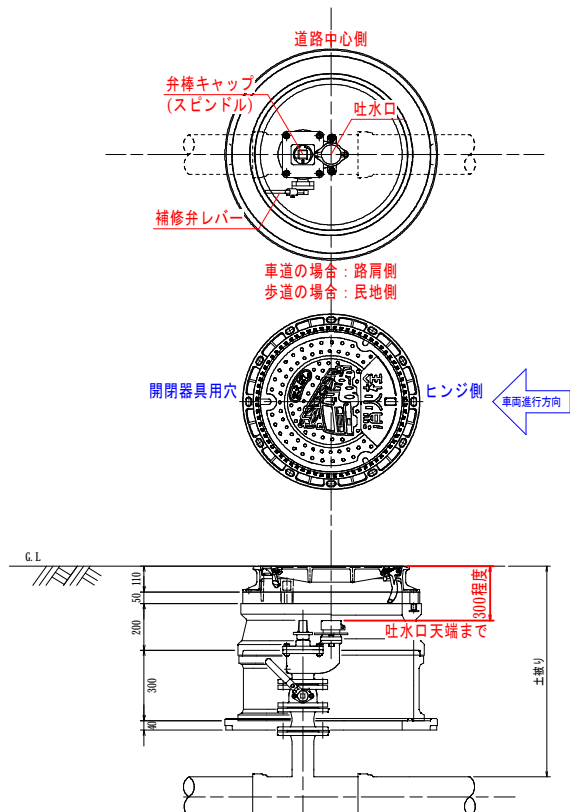


【空気弁、消火栓設置図】

空気弁設置図
(急速空気弁)



消火栓設置図
(地下式単口消火栓)



- ① 設置位置の車両通行方向を考慮し、鉄蓋ヒンジ部が手前になるように設置する。
- ② 空気弁天端と地表面との間隔が40cm程度となるようにフランジ短管で調整する。
- ③ 補修弁レバー位置は以下のとおりとする。
 - ・φ25型：作動チェック弁ハンドル及び補修弁レバーは路肩側（民地側）に向けて設置する。
 - ・φ75型：作動チェック弁ハンドルをマンホール開閉器具用穴側に向け、補修弁レバーは路肩側（民地側）に向けて設置する。

- ① 吐水口が鉄蓋の中心となるように設置する。
- ② 消火栓弁棒キャップ（スピンドル）が鉄蓋開閉器具用穴側になるように設置する。
- ③ 設置位置の車両通行方向を考慮し、鉄蓋ヒンジ部が手前になるように設置する。
- ④ 吐水口天端と地表面との間隔が30cm程度となるようにフランジ短管で調整する。
- ⑤ 補修弁レバーは路肩側（民地側）に向けて設置する。

第5章 不断水工法

第1節 一般事項

5-1-1 不断水仕切弁

- (1) 不断水仕切弁の施工を行う際は、材料及び工法並びに施工時期について事前に監督員へ報告し、工事に支障をきたさないよう十分な打合せを行うこと。
- (2) 穿孔機はあらかじめ点検整備を行い使用すること。
- (3) 不断水仕切弁の取付けは、水平を原則とする。
- (4) 穿孔時は既設管に振動を与えないように受台を設ける等、十分留意して施工すること。
- (5) 穿孔により発生する切りくず、切断片等が管内に滞留しないよう留意し施工すること。
- (6) 不断水仕切弁を設置した場合、製造者及び開閉回転数等の必要事項が明示された札等を弁室内に設置すること。

5-1-2 不断水割T字管

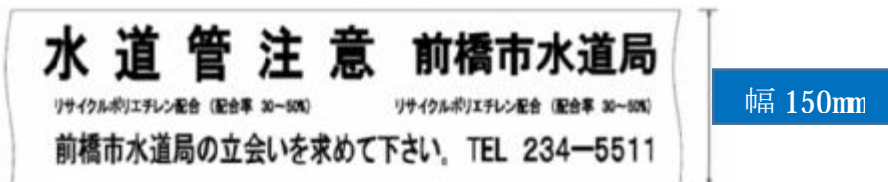
- (1) 不断水割T字管の施工を行う際は、材料及び工法並びに施工時期について事前に監督員へ報告し、工事に支障をきたさないよう十分な打合せを行うこと。
- (2) 穿孔機はあらかじめ点検整備を行い使用すること。
- (3) 不断水割T字管の取付けは、水平を原則とする。
- (4) 穿孔時は既設管に振動を与えないように受台を設ける等、十分留意して施工すること。
- (5) 穿孔により発生する切りくず、切断片等が管内に滞留しないよう留意し施工すること。

第6章 付帯工

第1節 一般事項

6-1-1 管明示工

- (1) 当該工事により布設した配水管には、原則として上水道管用年号入り明示テープを貼り付けること。
- (2) 管明示テープは胴巻き及び天端に貼り付けるものとし、胴巻きテープの間隔は原則として以下のとおりとする。
 - ①管長4.0m以下の場合
3箇所／本とし、管の両端から15～20cm並びに中間1箇所に貼り付ける。
 - ②管長5.0m～6.0m程度の場合
4箇所／本とし、管の両端から15～20cm並びに中間2箇所に貼り付ける。
 - ③異形管等は、受口、挿口付近にそれぞれ貼り付けること。
 - ④特殊な管は、テープの間隔が2m以上にならないように貼り付けること。
- (3) 管明示シートは下記のとおり指定のものを使用するものとし、道路等に配水管及び給水管を布設後、管路を埋め戻す際に設計図書に従って敷設する。



※地色は青、文字色は白とする。

6-1-2 ポリエチレンスリーブ被覆工

- (1) 鉄管を埋設する箇所が腐食性土壌の場合やコンクリート貫通部、鉄管が腐食する恐れがある時は、監督員にその状況を報告するとともに、ポリエチレンスリーブ被覆の施工について協議しなければならない。
- (2) スリーブの運搬及び保管
 - ①スリーブの運搬は、折りたたんで段ボール箱等に入れ、損傷しないよう注意して行う。
 - ②スリーブは、直射日光を避けて保管する。
- (3) スリーブの被覆
 - ①スリーブの被覆は、スリーブを管の外面にしっかりと巻き付け、余分なスリーブを折りたたみ、管頂部に重ね部分がくるようにする。
 - ②管継手部の凸凹にスリーブがなじむように施工する。
 - ③管軸方向のスリーブの継ぎ部分は、確実に重ね合わせる。
 - ④スリーブは固定用バンドを用いて固定し、管とスリーブを一体化する。
 - ⑤既設管、弁栓部、分岐部等はスリーブを切り開いてシート状にして施工する。

6-1-3 通水準備工（洗管作業・水圧試験）

- (1) 通水に先立ち、設置した弁栓類の開閉作業を行い、異常の有無を確認すること。なお、仕切弁等の開閉作業は監督員及び水道技士により行うものとし、受注者はこの作業に協力しなければならない。
- (2) 布設した配水管及び給水管は、供用開始前に管の洗浄（洗管）と水密性の確認（水圧試験）を行うこと。ただし、現場状況によりこの作業が行えない場

合は監督員と協議すること。なお、必要に応じ、管の洗浄時に静水圧及び残留塩素の確認を監督員や水道技士が行う場合、受注者はこの作業に協力しなければならない。

- (3) 配水管仮設工事、または現場条件により不断水割T字管が使用できない場所において、サドル分水栓により既設管からの不断水分岐を行う場合、直近の止水栓またはゲートバルブまでの施工が完了してから水圧試験（1.0MPa）を行い、その後サドル穿孔を行うこと。サドル穿孔を先に済ませてから、サドルコックを閉にして下流側の水圧試験（サドルコックへの逆圧負荷）を行うと、規定の試験水圧まで上昇しないことがあり、水密性の十分な確認ができなくなるため。ただし、現場状況によりこの方法がとれない場合は、監督員と協議すること。

6-1-4 給水管接続替工

- (1) 配水管に給水管を接続する場合は、水道局が定める「給水装置工事設計施工指針」に従い作業を行わなければならない。
- (2) 給水管への分岐は配水管より行うものとし、口径400mm以上の管からの分岐は原則として行わない。
- (3) 給水装置接続替工の施工は、前橋市水道事業給水条例第7条に基づき指定した者（指定給水装置工事事業者）が行わなければならない。
- (4) 給水管の接続替えを施工する際は、事前に所有者又は使用者に了解を得ること。
- (5) 対象給水管に鉛管が使用されていることが判明した場合、監督員に協議すること。

6-1-5 舗装復旧工

- (1) 舗装復旧を施工する際は、群馬県土木工事標準仕様書に基づき施工すること。
- (2) 道路舗装を復旧する場合は、道路管理者の指示に基づき、工事箇所の起終点に占有者別路面標示を行うこと。
 - ① 仮復旧・・・黄色
 - ② 本復旧・・・白色
- (3) プライムコート及びタックコートの散布にあたっては、縁石等の構造物を汚さないようにしながら、アスファルトディストリビュータまたはエンジンスプレーヤで均一に散布しなければならない。また、散布作業時においては、第三者に危害を及ぼすことのないよう飛散防止措置を徹底すること。

第7章 仮設工

第1節 一般事項

7-1-1 共通指定事項

- (1) 掘削する深さが**1.5m**を超える場合は、土木工事安全施工技術指針に基づき土留工を施すこと。
- (2) 受注者は、周囲の状況、掘削深さ、土質、地下水位、作用する土圧、載荷重等を十分に検討し、必要に応じて土留工の要否を確認すること。
- (3) 標準によりがたい場合、又は掘削する深さが**1.5m**以内であっても、自立性の乏しい地山の場合は、監督員と協議すること。
- (4) 土留めを施工している期間中は常時点検及び記録を行い、部材の変形や緊結部の緩み等の早期発見に努め、事故防止を図ること。
- (5) 土留板は掘削面に密着するように設置し、隙間を生じた場合は良質の土砂で充填し締め固めるとともに、くさびを打ち込み締め固めること。
- (6) 土留工は地盤及び施工環境に適した工法を選択すること。

7-1-2 土留支保工

- (1) 土留支保工は監督員の承諾を得た施工計画図に従って施工しなければならない。
- (2) 支保材として使用する木材及び鋼材の許容応力度は建築基準法施行令の規定によるものとしなければならない。
- (3) 切梁時には、必要に応じて油圧ジャッキを使用してプレロードをかけ、土留背面の土砂の移動を防止し、地下埋設物及び周辺構造物に影響を与えないようにしなければならない。
- (4) 切梁は掘削における機械軌道に応じて適宜、設置位置を変更しながら施工するが、腹起し継手については常時設置されていることとし、設置数については安全性から設計数よりも常時多く設置されていなければならない。
- (5) 杭、矢板と腹起しとは密着させることとし、間隙が生じた場合にはパッキング材を挿入して、均等な荷重を受けるようにしなければならない。

7-1-3 鋼矢板工

- (1) 屈折箇所は、コーナー用に加工した矢板を使用し、継手の完全を図らなければならない。
- (2) 矢板の打ち込みは支持梁等を設置し、ふれ、ねじれを防止するように留意し、原則として階段状に打ち込み、傾斜の前後左右とも垂直になるようにしなければならない。

7-1-4 木矢板工

- (1) 木矢板は板厚**3cm**以上として先端を片面削、片勾配に仕上げたうえ、計画線に沿って掘削の進行に合わせながら垂直に打ち込まなければならない。打ち込み中に亀裂や曲がりなどを生じた場合は、打ち直しをしなければならない。
- (2) 矢板先端には必要に応じてクツ金物を取り付け、矢板頭部には鉄板又は番線を巻き付けること。

7-1-5 横矢板工

- (1) 横矢板は掘削土壁との間に隙間の生じないように、掘削後直ちにはめ込まなければならない。隙間が生じた場合は、裏込めくさび等で隙間を完全に充填し、横矢板を固定しなければならない。
- (2) 横矢板は原則として板厚**3cm**以上とし、その両端は土留め杭に十分に掛かっていなければならない。

7-1-6 建込簡易土留工

- (1) パネルの**1**セットは**15m**として現場搬入するものとし、転用しながら施工することを原則とする。なお、建込簡易土留の施工延長が**15m**に満たない場合は、別途設計図書に現場搬入量を指定する。
- (2) 建込簡易土留の機材の引き抜きは、トラッククレーン等（門型クレーンも含む）で施工しなければならない。

7-1-7 支保工の撤去

切梁の撤去は、切梁面以下の埋戻し土が十分に突き固められ、外土圧に十分耐えられるようになるまで撤去してはならない。

7-1-8 杭、矢板の引き抜き

- (1) 杭、矢板の引き抜きは、施工条件や引き抜き時間、引き抜き方法を十分に検討したうえで行わなければならない。
- (2) 引き抜きに際しては、管渠等に影響を与えないよう十分に注意して行わなければならない。また、周辺地盤を乱したり、近接構造物を損傷したりしてはならない。
- (3) 杭、矢板の引き抜き跡は、空隙を完全に充填するために砂を入念に流し込み、ジェットウォーター併用により水締めを行うなどの措置を講じて、地盤の移動及び沈下を防止し、併せて埋設物や構造物に対する影響を防止しなければならない。

第8章 推進工

第1節 一般事項

8-1-1 共通指定事項

前橋市下水道工事標準仕様書の規定を準用する。

【水道工事施工管理基準】

第1章 総則

第1節 総則

1-1-1 適用工事

この管理基準は前橋市水道工事標準仕様書（管路編）に規定する工事の施工管理及び規格値の基準を定めたものである。なお、この管理基準に定められていない工種については前橋市又は群馬県が定める基準により施工管理を行うものとし、施工管理基準及び規格値が定められていない工種については、監督員と協議の上、施工管理を行うものとする。

1-1-2 管理項目及び方法

(1) 工程管理

受注者は、工程管理を工事内容に応じた方式により作成した実施工程表により行うものとする。ただし、応急処理又は維持工事等の当初工事計画が困難な工事内容については、省略できるものとする。

(2) 出来形管理

受注者は、出来形を出来形管理基準に定める測定項目及び測定基準により実測し、設計値と実測値を対比して記録した出来形管理表又は出来形図を作成し、管理するものとする。

(3) 品質管理

受注者は、品質を品質管理基準に定める試験項目、試験方法及び試験基準により管理し、その管理内容に応じて品質管理表を作成するものとする。

1-1-3 規格値

受注者は、出来形管理基準及び品質管理基準により測定した各実測（試験・検査・計測）値は、すべて規格値を満足しなければならない。

1-1-4 その他

受注者は、工事写真を施工管理の手段として、各工事の施工段階及び工事完成後明視できない箇所の施工状況、出来形寸法、品質管理状況、工事中の災害写真等を「前橋市水道工事写真管理要領」により撮影し、適切な管理のもとに保管し、監督員の請求に対し直ちに提示するとともに、検査時に提出しなければならない。

第2章 出来形管理基準及び規格値

2-1-1 出来形管理基準及び規格値一覧

工種	細別	測定項目	規格値 (mm)	測定基準	適用
材料	使用材料	全数	—	設計数量以上	
管路工	配水管布設工	総合	—	配水管全体としての精度・機能確保の確認	
		延長	L(施工延長)/500 かつ-200	布設管路の管種・口径ごとに測定する	
		埋設深	±50	施工延長50mに1箇所、施工延長50m以下は1施工箇所に1箇所測定する	既設管合わせによる規格値外れは備考に記入
	管布設土工	掘削幅	-50	施工延長50mに1箇所、施工延長50m以下は1施工箇所に1箇所測定する	群馬県土木工事管理基準及び規格値/ほ場整備/圧力管路工の規格値を準用する
		埋戻厚	-50		
	弁栓類設置工	埋設深	±50	弁筐等により工事完成時に確認できる箇所全てを測定する	不断水仕切弁等は実測値のみの管理とする
	1号弁筐設置工	立上りVU天端高	GL-120	GLからの下がりが120mmであること	
舗装 復旧工	路盤工(歩道部) ※下層路盤工を準用	基準高	±50	施工延長50mに1箇所、施工延長50m以下は1施工箇所に1箇所測定する。柵掘り及びびコアによる厚さ管理は、前橋市基準及び群馬県土木工事施工管理基準による	群馬県土木工事施工管理基準及び規格値
		幅	-50		
		厚さ	-45		
	路盤工(歩道部) (透水性舗装工)	基準高	±50		
		幅	-100		
		厚さ (t<15cm)	-30		
	路盤工(車道部) ※上層路盤工を準用	幅	-50		
厚さ		-30			

工種	細別	測定項目	規格値 (mm)	測定基準	適用
舗装 復旧工	加熱アスファルト ト安定処理工	幅	-50	施工延長50mに1箇所、 施工延長50m以下は1施工箇所に 1箇所測定する。樹掘り及びコアに よる厚さ管理は、前橋市基準及び群 馬県土木工事施工管理基準による	群馬県土木 工事施工管 理基準及び 規格値
		厚さ	-20		
	基層工	幅	-25		
		厚さ	-12		
	アスファルト 舗装工	幅	-25		
		厚さ	-9		
	透水性舗装工 排水性舗装工	幅	-25		
		厚さ	-9		

※上記に記載のない、その他の工種における出来形管理については、前橋市基準又は群馬県土木工事施工管理基準（出来形管理基準及び規格値）により施工管理を行うものとする。

第3章 品質管理基準及び規格値

3-1-1 品質管理基準及び規格値一覧

工種	細別	測定項目	規格値	測定基準	適用
管路工	配水管布設工	継手接合	継手チェックシートによる	全箇所	
		トルク管理 (ボルト・ナット 締付状況)	継手チェックシート、 3-2-6 トルク管理 一覧による	全箇所	
		水密性確認 (水圧試験)	1.0MPa加圧し、 10分経過後に 0.75MPa以上を 静止状態で保持 すること	全延長	
	不断水連絡工 (不断水割T字管) (サドル分水栓) 不断水仕切弁設置工	トルク管理 (ボルト・ナット 締付状況)	3-2-6 トルク管理 一覧による	全箇所	様式は 任意
		水密性確認 (水圧試験)	1.0MPa加圧し、 10分経過後に 0.75MPa以上を 静止状態で保持 すること	全箇所	
	給水管布設工	継手接合	継手チェックシートによる	全箇所	
		サドル部の トルク管理 (ボルト・ナット 締付状況)	継手チェックシート、 3-2-6 トルク管理 一覧による	全箇所	
		水密性確認 (水圧試験)	1.75MPa加圧し、 1分経過後に変 化がないこと	全箇所	給水装 置の構 造及び 材質の 基準に 関する 省令

工種	細別	測定項目	規格値	測定基準	適用
舗装 復旧工	路盤工(歩道部) ※下層路盤工を準用	現場密度の 測定	最大乾燥密度の 90%以上(歩道)	2,000m ² 未 満の場合は 1箇所	
	路盤工(車道部) ※上層路盤工を準用	現場密度の 測定	最大乾燥密度の 93%以上	2,000m ² 未 満の場合は 1箇所	
	アスファルト舗装工	現場密度の 測定	基準密度の 94%以上(車道) 基準密度の 90%以上(歩道)	2,000m ² 未 満の場合は 1箇所	
		温度測定	一次転圧時 110℃以上 二次転圧時 70℃以上 交通解放前 50℃以下	一次転圧時 二次転圧時 交通解放前 (即日供用 する場合の み)	
	透水性舗装工 排水性舗装工	現場密度の 測定	基準密度の 94%以上(車道) 基準密度の 90%以上(歩道)	2,000m ² 未 満の場合は 1箇所	
		温度測定	一次転圧時 110℃以上 二次転圧時 70℃以上 交通解放前 50℃以下	一次転圧時 二次転圧時 交通解放前 (即日供用 する場合の み)	
		現場透水試 験	1,000mL/15sec 以上(車道箇所) 300mL/15sec 以上(歩道箇所)	500m ² ごと に1箇所	

※上表内の「規格値」及び「試験基準」については、水道局発注工事で大多数を占める規模の数値を記載している。よって、上記記載の舗装面積を超える場合又は比較的規模が小さい場合や、上記に記載のない工種における品質管理を行う場合は、前橋市基準又は群馬県土木工事施工管理基準（品質管理基準及び規格値）により施工管理を行うものとする。

第4章 写真管理要領

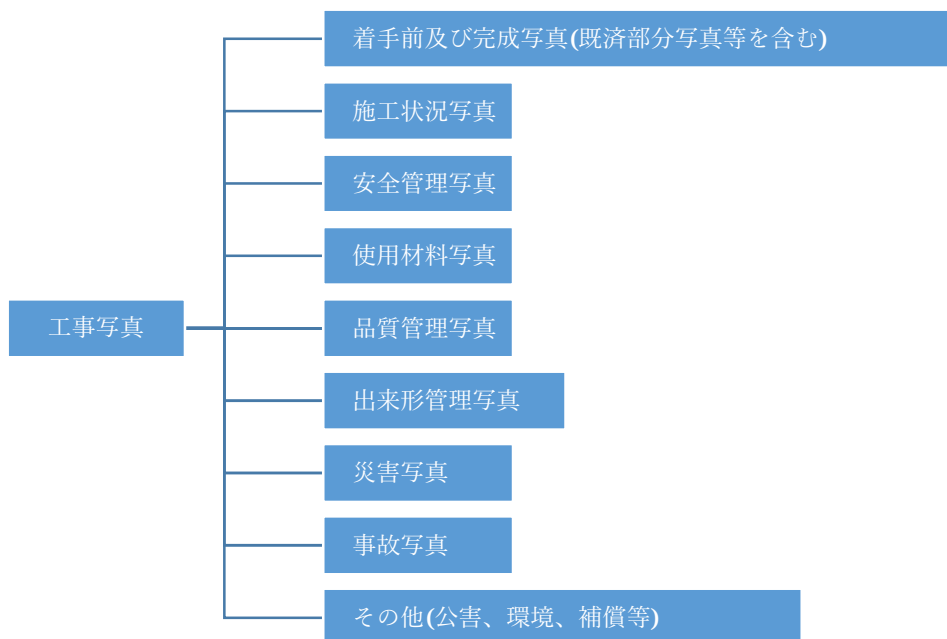
第1節 総則

4-1-1 適用工事

この要領は前橋市水道工事施工管理基準及び規格値に定める工事写真の撮影に適用する。なお、この管理要領に定められていない工種については前橋市又は群馬県が定める基準により写真管理を行うものとし、写真管理基準が定められていない工種については、監督員と協議の上、写真管理を行うものとする。

4-1-2 工事写真の分類

工事写真は次のように分類する。



4-1-3 工事写真の撮影基準

工事写真の撮影は以下の要領で行う。

(1) 撮影頻度

工事写真の撮影頻度は、別紙「撮影箇所一覧表」(以下「一覧表」という。)によるものとする。なお、一覧表は最小の撮影頻度を示すものであるため、必要に応じ、一覧表に定めのない箇所についても適宜撮影を行うものとする。

(2) 撮影方法

写真撮影にあたっては、次の項目のうち必要事項を記載した小黒板を、文字が判読できるよう被写体とともに写しこむものとする。

- ①工事名
- ②町名
- ③工種等
- ④測点 (位置)
- ⑤設計寸法
- ⑥実測寸法
- ⑦略図

※特殊な場合で、監督員が指示するものは、指示した項目を指示した頻度で撮影するものとする。

4-1-4 写真の省略

工事写真は次の場合に省略するものとする。

- (1) 品質管理写真について、公的機関で実施された品質証明書を保管整備できる場合は、撮影を省略するものとする。
- (2) 出来形管理写真について、完成後測定可能な部分については、出来形管理状況のわかる写真を細別ごとに1回撮影し、後は撮影を省略するものとする。
- (3) 監督員又は水道技士が臨場して段階確認した箇所（測定点）は、段階確認時の写真を出来形管理写真に代用できる。

4-1-5 写真の色彩

写真はカラーとする。

4-1-6 写真の大きさ

写真の大きさ（有効画素数）は、100～150万画素（1,280×960ピクセル）で容量は300KB程度を標準とし、黒板の文字等の内容が判読できる精度を確保する。

4-1-7 写真ファイル

- (1) 写真は、国土交通省「デジタル写真管理情報基準」に従って作成する。
- (2) 記録形式はJPEG形式とする。

4-1-8 工事写真の提出部数及び形式

工事写真を電子媒体として提出する場合は、工事完成時に2部提出する。

4-1-9 工事写真の整理、提出

- (1) 工事写真を電子媒体として提出する場合は、「前橋市電子納品ガイドライン」及び「群馬県土木工事写真管理要領」に従うこと。
- (2) 工事写真が電子媒体によらない場合、「群馬県土木工事写真管理要領」の定めに基づき整理、提出するものとする。
- (3) 工事完成検査において、検査状況を撮影し、工事検査後7日以内に1部提出すること。また、検査用舗装コアの抜き取りを行った場合は、コア埋戻し後の状況を撮影し、併せて提出すること。

4-1-10 写真撮影箇所一覧

区分	工種	写真管理項目		適用	
		撮影項目	撮影頻度[時期]		
着手前 完成	着手前	<ul style="list-style-type: none"> ・全景または代表部分写真 	着手前1回 【マーキングや試掘及び舗装切断前】		
	完成		施工完了後1回 【完成後】		
施工 状況	配水管布設工	<ul style="list-style-type: none"> ・管据付作業状況 	施工延長50mに1箇所、 施工延長50m以下は 1施工箇所に1箇所 【作業中】		
		<ul style="list-style-type: none"> ・継手接合作業状況 ※PEPの場合は融着部のマーキング、スクレップ、管口清掃状況 			
	不断水連絡工 (不断水割T字管) (サドル分水栓) 不断水仕切弁設置工	<ul style="list-style-type: none"> ・部材取付作業状況 	全箇所 【作業中】		
		<ul style="list-style-type: none"> ・穿孔作業状況 			
	<ul style="list-style-type: none"> ・穿孔片 	全箇所【穿孔後】			
給水管布設工	<ul style="list-style-type: none"> ・管据付作業状況 	<ul style="list-style-type: none"> ・継手接合作業状況 ※PEPの場合は融着部のマーキング、スクレップ、管口清掃状況 	10箇所未満は1箇所 10箇所以上は10箇所 あたりに1箇所 【作業中】		
	<ul style="list-style-type: none"> ・サドル分水栓穿孔後の穿孔片 			全箇所 【穿孔後】	
	管布設土工、路盤工、 舗装工等その他各工種	<ul style="list-style-type: none"> ・工種ごと 	設計図書、施工計画書 に従い施工状況が確認 できるように適宜 【作業中】		
使用 材料	使用材料	<ul style="list-style-type: none"> ・形状寸法 	品目ごと 【使用前】		
		<ul style="list-style-type: none"> ・使用数量 			
		<ul style="list-style-type: none"> ・保管状況 			
品質 管理	配水管布設工	<ul style="list-style-type: none"> ・トルク管理 (ボルト・ナット締付状況) 	施工延長50mに1箇所 施工延長50m以下は 1施工箇所に1箇所		
		<ul style="list-style-type: none"> ・水密性確認 (水圧試験) 		全延長 【水圧試験時】	
	不断水連絡工 (不断水割T字管) (サドル分水栓) 不断水仕切弁設置工	<ul style="list-style-type: none"> ・トルク管理 (ボルト・ナット締付状況) 	<ul style="list-style-type: none"> ・水密性確認 (水圧試験) 	1施工箇所に1箇所 【ボルト・ナット締付後】	
		<ul style="list-style-type: none"> ・水密性確認 (水圧試験) 			全箇所 【水圧試験時】
	給水管布設工	<ul style="list-style-type: none"> ・サドル部のトルク管理 (ボルト・ナット締付状況) 	<ul style="list-style-type: none"> ・水密性確認 (水圧試験) 	10箇所未満は1箇所 10箇所以上は10箇所 あたりに1箇所 【ボルト・ナット締付後】	
<ul style="list-style-type: none"> ・水密性確認 (水圧試験) 		全箇所 【水圧試験時】			

区分	工種	写真管理項目		適用
		撮影項目	撮影頻度[時期]	
品質管理	路盤工(歩道部) ※下層路盤工を準用	・現場密度の測定	各種路盤毎に1回 [試験実施中]	
	路盤工(車道部) ※上層路盤工を準用	・現場密度の測定	各種路盤毎に1回 [試験実施中]	
	アスファルト舗装工 (舗設現場)	・現場密度の測定	合材の種類毎に1回 [試験実施中]	
		・温度測定		
透水性舗装工 排水性舗装工 (舗設現場)	・現場密度の測定	合材の種類毎に1回 [試験実施中]		
	・温度測定			
	・現場透水試験			
出来形管理	配水管布設工	・埋設深	出来形管理箇所 [作業完了後]	必要に応じ埋設深 変化時も撮影
		・占用位置(官民境界か らの離れ)	出来形管理箇所 [作業完了後]	必要に応じ占用位 置変化時も撮影
		・切管延長	全箇所[布設前]	
	配水管布設工 給水管布設工	・継手接合完了	全箇所 [作業完了後]	管体に継 手番号を 記し撮影
	1号弁篋設置工	・立上りVU天端高が GL-120mmであること	全箇所 [作業完了後]	
	管布設土工	・掘削幅	出来形管理箇所 [作業完了後]	
		・埋戻厚		
	路盤工(歩道部)	・基準高	出来形管理箇所 [作業完了後]	
		・幅		
		・厚さ		
	路盤工(車道部)	・幅	出来形管理箇所 [作業完了後]	
・厚さ				
基層工	・幅	出来形管理箇所		
	・タックコート、プライムコート	各層毎に1回[散布時]		
アスファルト舗装工	・タックコート、プライムコート	各層毎に1回[散布時]		
透水性舗装工 排水性舗装工	・タックコート、プライムコート	各層毎に1回[散布時]		
通水前 作業	通水準備工	・洗管作業状況	洗管作業時	
		・残留塩素確認	[作業中]	
		・静水圧	[水圧試験の加圧前]	
その他	工事中の事故等防止	・影響が懸念される塀 等の構造物や植込等	適宜 [着手前と完了後]	状況に応 じ撮影

※その他工種における撮影箇所については、群馬県土木工事写真管理要領に従い、
施工管理を行うものとする。

第5章 段階確認

第1節 総則

5-1-1 適用

段階確認とは、設計図書に示された施工段階において、監督員が臨場等により、出来形、品質、規格、数値等を確認することをいい、以下に掲げる各号に基づいて行うものとする。

- (1) 受注者は、「5-1-4段階確認一覧」に示す確認時期において、段階確認を受けなければならない。
- (2) 受注者は、事前に段階確認に係わる計画（種別、細別、施工予定時期等）を施工計画書内に記載し、監督員に提出しなければならない。また、受注者は、施工計画書に記載された計画に従って、段階確認を受けなければならない。
- (3) 受注者は、段階確認に臨場するものとし、監督員の確認を受けた書面を、工事完成時までに監督員へ提出しなければならない。
- (4) 受注者は、監督員に完成時不可視になる施工箇所の調査ができるよう十分な機会を提供するものとする。

5-1-2 段階確認の臨場

段階確認は、監督員が臨場し行うことを原則とするが、「標準仕様書 第1章総則 第1節総則 1-1-5水道技士」の第4号に記載のとおり、監督員の都合が悪く段階確認に臨場できない場合に限り、施工の停滞防止及び円滑な工事進捗を図るため、水道技士が監督員に代わって臨場し行うことができる。

5-1-3 段階確認を机上とする場合

既に臨場した段階確認内容と同様の工種が複数箇所存在する場合、監督員は段階確認の臨場を机上とすることができる。この場合、受注者は、監督員に施工管理記録、写真等の資料を整備し、これらを提示し確認を受けなければならない。

ただし、極力現場での臨場で行うものとし、監督員の都合が悪い場合は、水道技士及び係長並びに係員等が代わって行うものとする。

5-1-4 段階確認一覧

工種	細別	確認項目	確認時期
準備工	保安施設設置状況	<ul style="list-style-type: none"> ・工事看板等の設置状況 ・記載内容 	設置完了時
管布設土工	掘削完了	<ul style="list-style-type: none"> ・掘削幅 ・掘削深 	施工完了時
	発生土埋戻し	<ul style="list-style-type: none"> ・埋戻厚 	
	碎石埋戻し	<ul style="list-style-type: none"> ・埋戻厚 	
舗装復旧工	路盤工	<ul style="list-style-type: none"> ・幅 ・厚さ(掘起しで確認) ・現場密度の測定(砂置換法) 	施工完了時
	表層工	<ul style="list-style-type: none"> ・抜き取りコア厚さ 	
配水管布設工	材料 (直管、継手類)	<ul style="list-style-type: none"> ・規格・寸法・数量等 	納入時
	管布設完了	<ul style="list-style-type: none"> ・埋設深 ・占用位置 (官民境界からの離れ) 	施工完了時
	水圧試験	<ul style="list-style-type: none"> ・水密性(全延長) ※1.0MPa加圧し、10分経過後に0.75MPa以上を静止状態で保持すること 	洗管作業完了後
不断水連絡工 (不断水割T字管) (サドル分水栓) 不断水仕切弁設置工	材料	<ul style="list-style-type: none"> ・規格・寸法・数量等 	納入時
	水圧試験	<ul style="list-style-type: none"> ・水密性確認 ※1.0MPa加圧し、10分経過後に0.75MPa以上を静止状態で保持すること 	既設管に部材取付け後の穿孔前
	不断水穿孔完了	<ul style="list-style-type: none"> ・穿孔片 ※不断水仕切弁のEM工法は穿孔片無し 	穿孔後
通水準備工	洗管作業状況	<ul style="list-style-type: none"> ・洗管状況 	管布設完了後
		<ul style="list-style-type: none"> ・残留塩素確認 	
給水管布設工	水圧試験	<ul style="list-style-type: none"> ・静水圧 ※水圧試験後、供用開始にあたり周辺水圧と同じ値にする必要があるため 	水圧試験加圧前
		<ul style="list-style-type: none"> ・水密性確認 ※10箇所未満は1箇所 10箇所以上は10箇所あたりに1箇所 ※1.75MPa加圧し、1分経過後に変化がないこと 	

※監督員が、本表に記載のない工種で、段階確認が必要と認めた場合、受注者はその工種の段階確認を受けなければならない。

第6章 工事完成図書

第1節 竣工図

6-1-1 竣工図の作成

(1) 図面構成

図面構成は案内図、平面図、配管詳細図、標準横断図、オフセット図を標準とする。なお、工事内容を加味し、必要な図面を追加削除すること。

(2) 作成基準

竣工図を作成する際は、水道局の『資料1 設計図面作成基準』を準用し作成すること。なお、オフセット図の作成については下記のとおりとする。

①測定箇所

オフセットを測定する箇所は下記のとおりとする。

(ア)既設管との接続点

(イ)仕切弁等の弁栓類

(ウ)管末、分岐点、主要な屈曲部

②測定数

1箇所あたり3点を計測するものとする。なお、道路内に管路を埋設する工事で、かつ、道路境界が明確な場合はオフセットの1点を道路境界からの直角距離（離れ）とすること。

③目標物

オフセット測定箇所の目標物は下記を基本に選定すること。なお、選定にあたっては優先順位Aの項目を優先し、近隣に適切な箇所がない場合は優先順位下位の目標物とする。

(ア)優先順位A 官民境界、民民境界

(イ)優先順位B マンホール、弁筐類（中心位置を基準）

(ウ)優先順位C 電柱、標識柱等（外面を基準）

(エ)その他

(3) 竣工図の提出

竣工図の提出は以下いずれかの方法による。

①データでの提出

CADデータ（sfc形式）

②紙での提出

A2版を1部（白黒印刷、折らずにそのまま）

竣工図作成チェックリスト

分類	内容		チェック欄
レイアウト	①	施工箇所が離れている場合、箇所ごとに図面を作成しているか。 (施消、施都等まとめて発注した場合でも、案内図は図面ごとに記載する。)	
平面図	②	既設水道管の内径及び管種が記載されているか。	
	③	給水管接続替えを施工した場合、給水管の引き込み位置、水栓番号及び住所(番地)が記載されているか。 (個人情報保護のため使用者名は記載しない。)	
	④	新設管が太く記載されているか。	
	⑤	工事に関する廃止管の廃止状況が記載されているか。 (埋設残置、撤去廃止、モルタル充填等)	
	⑥	新設管の表示が正確に記載されているか。 (排泥用仕切弁、口径の変化点、止水栓等)	
	⑦	縮尺が合っているか。 (管の全長、道路幅員、管の占用位置等をスケールアップで確認する。)	
	⑧	道路形状が変わる場合、道路の現況線及び計画線が入っているか。 (施道、施他、施都等)	
配管詳細図	⑨	工事に関係する既設管の接続及び廃止状況が記載されているか。	
オフセット	⑩	平面図と対応しているか。 (番号及び位置等の確認)	
	⑪	必要箇所をすべて測定しているか。 (既設管との接続点、弁栓類、管末、分岐点、屈曲部等)	
案内図	⑫	工事位置(索引図のブロック番号)が記載されているか。 (表題の右上に記載する。)	
表題	⑬	図面番号(枚数)が記載されているか。 (1/1、1/3等)	
その他	⑭	給水管接続替工事を行った場合、給水管接続替工事明細書が1件ごとに提出されているか。撤去とした場合、撤去工事確認欄の署名がなされ、必要に応じて、備考欄へ経緯が記載されているか。1件ごとに提出されているか。	
	⑮	出来形図(竣工図縮小版)は、案内図、平面図の施工箇所が赤表示されているか。	

資料1 設計図面作成基準

1 適用

- (1) 前橋市水道局の発注する導水管、送水管、配水管の新設工事及び布設替え、切り廻し工事の設計図作成基準について、一般的な事項は以下のとおりとする。
- (2) 作図、記号、線の一般的な用法その他について、この基準に定めのないものは別途協議とする。

2 図面仕様

- (1) 図面の大きさはA2版規格とする。
- (2) 平面図、配管詳細図等を規定の大きさに作図できない場合は、分割して作成し、その接続表示を明確にすること。

3 作図

- (1) 作図はできる限り簡素化した製図技法を用い、明瞭且つ十分に認識できることを原則とする。
- (2) 線、文字のかすれや太さの不整等の無いようにし、特に寸法線や中心線の細線は、なるべく明瞭に明示すること。
- (3) 設計区間の管路は他の線よりも太い線で明示すること。
- (4) 竣工図は白黒印刷となるため、作図時から白黒印刷でも分かる記載を心掛けること。

4 使用単位

図面に表示する数値の単位は、管の内径はミリメートル、延長はメートルを原則とする。

(例) $\phi 100$ 平面 L=20.0m

5 数値説明

(1) 平面延長

ア 道路面上で測定できる埋設されて管路の平面的な延長をいう。工事概要、出来形管理の基準となるもの。

イ 管種、内径及び路線ごとに集計する。

(2) 管布設延長

ア 積算時に布設手間として計上する延長をいう。竣工図では記載不要。

イ 管種、内径及び路線ごとに集計する。

(3) 単位平面延長

ア 単位区間ごとの平面延長をいう。単位区間とは、屈点、分岐、バルブ類等により区切られる区間とする。

イ 単位平面延長が極めて短くなる場合（概ね1.0m以下）は、隣接する区間に含めることも可能とする。

(4) 単位管布設延長

ア 単位区間ごとの管布設延長をいう。

イ 消火栓、空気弁等に使用するフランジ短管など上向き且つ極めて短い距離の管については、布設延長に計上しない。

6 数値算出方法

(1) 当初設計図

ア 平面延長 部材ごとの寸法を合計

イ 管布設延長 全体延長－（バルブ類＋不断水割T字管）

※管材の布設延長の合計と一致する。

※U形・S形・NS形・GX形継輪の有効長（標準胴付寸法）は布設延長に含む

※T形・K形継輪は有効長（標準胴付寸法）は無いものとして考える。

（継輪の有効長の考え方は「日本ダクタイル鉄管協会Q&A」を参照した）

※GX形両受短管の有効長（部材寸法）は布設延長に含む。

(2) 変更設計図

ア 平面延長 実測値

イ 管布設延長 当初設計と同様

※歩伸び等により管材の布設延長の合計と一致しないことがある。

(3) 竣工図

ア 平面延長 実測値

イ 管布設延長 記載不要

7 数値基準

図面に表示する数値は以下の基準による。

種別	単位	表示	備考
平面延長	m	少数第1位	第2位を四捨五入
管布設延長	m	少数第1位	第2位を四捨五入
単位平面延長	m	少数第3位	第4位を切り捨て
単位管布設延長	m	少数第3位	第4位を切り捨て
切管寸法	m	少数第2位	第3位を切り捨て

8 図面構成

図面構成は、位置図、平面図、配管詳細図、標準横断図、縦断図、土工定規図、給水管接続替図を標準とする。

(1) 位置図

ア 右上段に記載することを原則とする。

イ 縮尺は1/5,000程度とする。

ウ 周辺の目標物など場所の特定が容易にできるように配慮し作成する。

エ 施工配管を太線で記載し「施工箇所」と表記する。

オ 原則として北を上とする。

(2) 平面図

ア 平面図は上段または左に記載することを原則とする。

イ 縮尺は1/500を原則とする。

ウ 地形、配管路及び他企業の地下埋設物を記載する。ただし、情報が輻輳し判読困難とならないよう十分配慮する。

エ 配管路には、弁栓類を記載する。

オ 平面図は下記及び別紙掲載の平面図の作図記号を用いて作成する。

カ 幹線道路、河川、鉄道には名称を記載する。

キ マッピングシステムに表示される水栓番号と住所（地番）は残し、個人情報保護のため使用者名は消去する。

ク 施工箇所を旗揚げし、管の内径、平面延長、市道番号を記載すること。

- ケ 旗揚げには施工順序を考慮し、起点及び終点を明記する。
 - コ 布設替え等により既設管を使用しなくなり、掘り上げる場合は「撤去廃止」と記載する。掘り上げない場合は「埋設廃止」と記載する。
 - サ 布設（替）工事及び取り出し工事を記載する。
 - シ 方位を記載する。
 - ス その他必要と思われるものは記載する。
- ※縦断図を作成する場合は、平面図記載事項を縦断図に記載し、省略できる。

【平面図の作図記号】

	仕切弁
	バタフライ弁
	(仕切弁)
	逆止め弁 (右開めの仕切弁)
	地下式消火栓
	地上式消火栓
	空気弁
	減圧調整弁
	排泥弁
	止水栓
	管末
	口径の変化点
	管の渡り
	さや管
	給水管・メーター

	切替弁 (仕切弁)
	切替弁 (バタフライ弁)
	切替弁 (止水栓)

	撤去管
	埋設廃止管
管種・内径・撤去(廃止)延長を図上に記載する。	

記号	名称
CIP	鑄鉄管
DIP. GX	GX形ダクタイル鑄鉄管
DIP. K	K形ダクタイル鑄鉄管
DIP. NS	NS形ダクタイル鑄鉄管
DIP. T	T形ダクタイル鑄鉄管
PEP	配水用 ポリエチレン管 高密度 ポリエチレン管
ACP	石綿セメント管
VP	硬質塩化ビニル管
GP	亜鉛メッキ鋼管
LP	鉛管
PP	ポリエチレン管
SSP	ステンレス鋼鋼管
VLP (VB, VD)	硬質塩化ビニル ライニング鋼管
PLP (PD)	ポリエチレン粉体 ライニング鋼管
NCP	ナイロンコート管

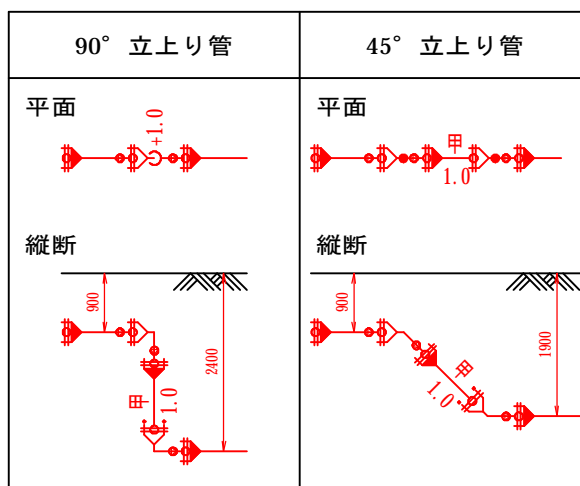
(3) 配管詳細図

- ア 配管詳細図は、平面図の下または右に記載することを原則とする。
 - イ 縮尺はノースケールとする。(例) S=1: Free
 - ウ 配管詳細図は別紙掲載の配管詳細図の作図記号（配管図部品集）を用いて作成する。代表的なものは下記のとおり。
 - エ 異形管、特殊材料は材料名を記載する。
 - オ 直管が連続する場合は、途中の受口の表示を省略し、本数と長さを記載する。(5.0m/1本の場合 上段：N=5、下段：25.0)
- なお、離脱防止継手にライナを使用した場合及び離脱防止金具を使用した場合は、途中の受口を省略することなく記載すること。

- カ 切管は種類と長さを記載する。
 (甲切の場合 上段：甲、下段3.0)
 (乙切の場合 上段：乙、下段3.0)
- キ 仮設管と本設管を1枚にまとめるときは、区別が付くように分けて記載すること。
- ク 土留工を指定する場合は、その旨を記載する。

【配管詳細図の代表的な作図記号】

記号	名称
	GX形ダクタイトル鑄鉄管
	K形ダクタイトル鑄鉄管
	NS形ダクタイトル鑄鉄管
	T形ダクタイトル鑄鉄管
	配水用 ポリエチレン管
	伸縮可とう管
	異径フランジ
	補修弁
	不断水割T字管



(4) 標準横断面図

- ア 縮尺は1/100または1/50を原則とする。
- イ 地形及び新設配水管、既設配水管、仮設配水管を記載する。
- ウ 他企業の埋設物を記載する。

(5) 縦断面図

- ア 通常の一般工事では作成不要だが、道路が計画高さにできていない場合等、施工上必要と思われる場合に作成すること。
- イ 縮尺は水平方向は平面図と同様とし、垂直方向は縮尺を変えることができる。
- ウ 縦断面図は最下段の位置に記載することを原則とする。
- エ 管の内径、管種、土被り、管中心高、計画地盤高（必要な場合のみ）、追加距離、単距離、測点を記載する欄を設けて記載する。
- オ 測点は20～50m間隔とし、施工箇所の起終点、弁栓類等の設置箇所、地形に変化点がある場合は、その地点を明示する。

(6) 土工定規図

- ア 縮尺は1/20～1/50を原則とする。
- イ 掘削深、掘削幅、仮復旧舗装構成、本復旧舗装構成、管明示シートの位置を記載する。

(7) その他詳細図

ア 鋼矢板等による土留工を行うときは、図示する。

イ 給水管接続替工、弁室構造図等、その他必要とする詳細図を図示する。

(8) 表題欄

図面の右最下段に下記の様式で配置し、該当事項を記載する。なお、表題欄右上には1/3000配管図上の工事位置をブロック番号、ブロック内位置の順で記載すること。ブロック番号はH31年版以降の配管図に基づき1～115ブロックまで、ブロック内位置は下記のとおりとする。

【表題欄とブロック内位置】

(A2版)	86 右中		
図種	位置図・平面図・配管詳細図		
区分	竣工	図面番号	5枚
施工年度	令和4年度	施工番号	国耐第4号
路線名	市道00-125号ほか3路線		
施工場所	前橋市南町二丁目地内		
工事名	本庁管内 配水管布設替工事(国耐第4号)		
竣工年月日	令和 年 月 日	設計	
施工業者			
前橋市水道局水道整備課			

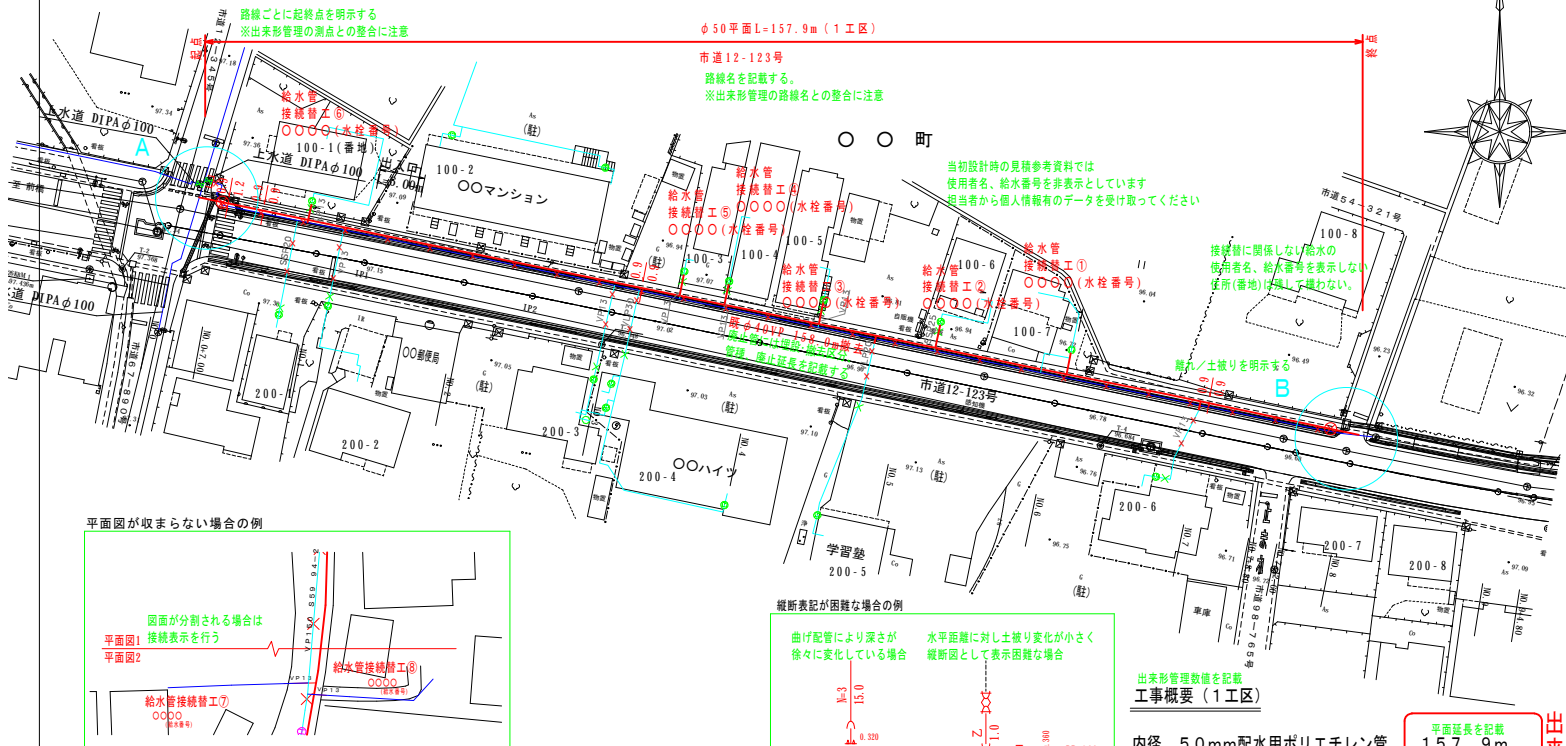
1/3000配管図における
ブロック内位置の表示

左上	中上	右上
左中	中	右中
左下	中下	右下

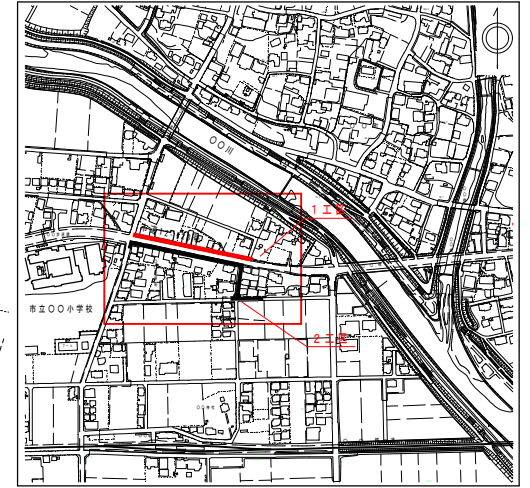
(9) 竣工図の作成例

作成例を次頁以降に示す。

(1工区) 平面図 S=1/500



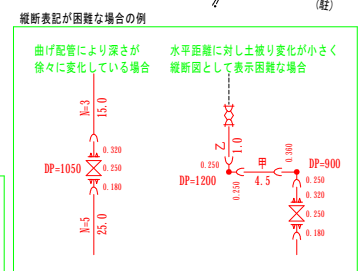
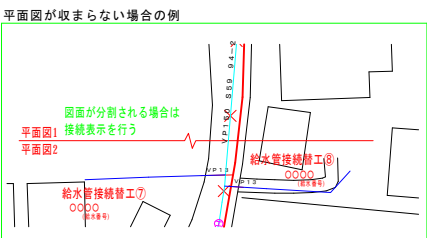
位置図



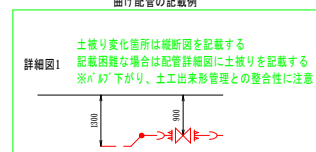
S=1:5,000
出来形管理数値を記載
工事概要(1工区+2工区)

内径 100mm配水管用ポリエチレン管	31.1m	平面延長を記載
内径 75mm配水管用ポリエチレン管	213.1m	
内径 50mm配水管用ポリエチレン管	157.9m	
内径 50mm塩ビライニング鋼管	0.7m	
内径 100mmソフトシール仕切弁	1基	
内径 75mmソフトシール仕切弁	5基	
内径 50mmボール式止水栓	2基	
閉栓工	1箇所	
給水管接続替工	19箇所	

※設計変更の数値ではない
出来形管理の数値を記載



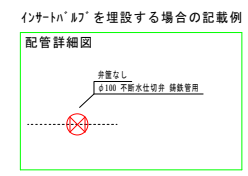
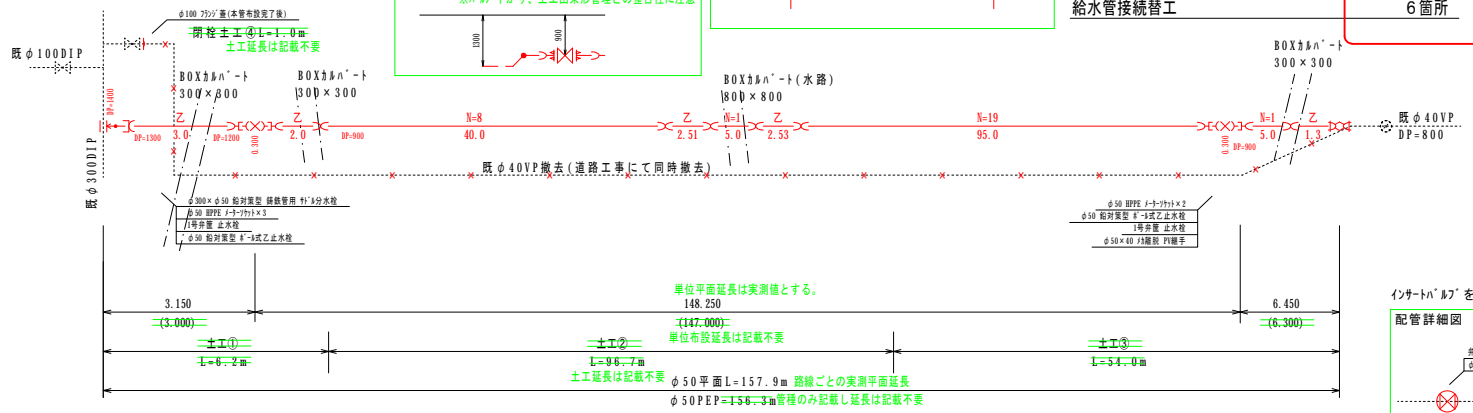
配管詳細図 S=1:Free



出来形管理数値を記載
工事概要(1工区)

内径 50mm配水管用ポリエチレン管	157.9m	平面延長を記載
内径 50mmボール式止水栓	2基	
閉栓工	1箇所	
給水管接続替工	6箇所	

※設計変更の数値ではない
出来形管理の数値を記載

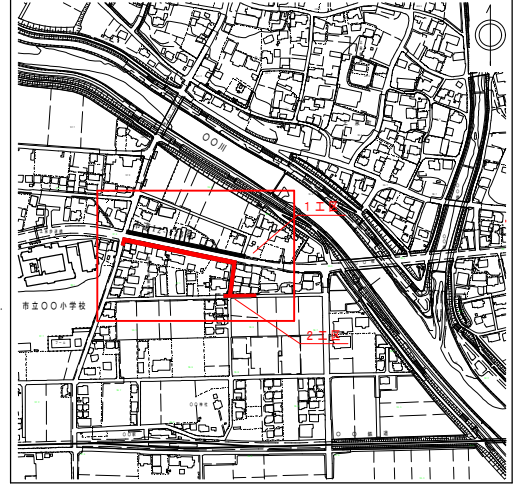
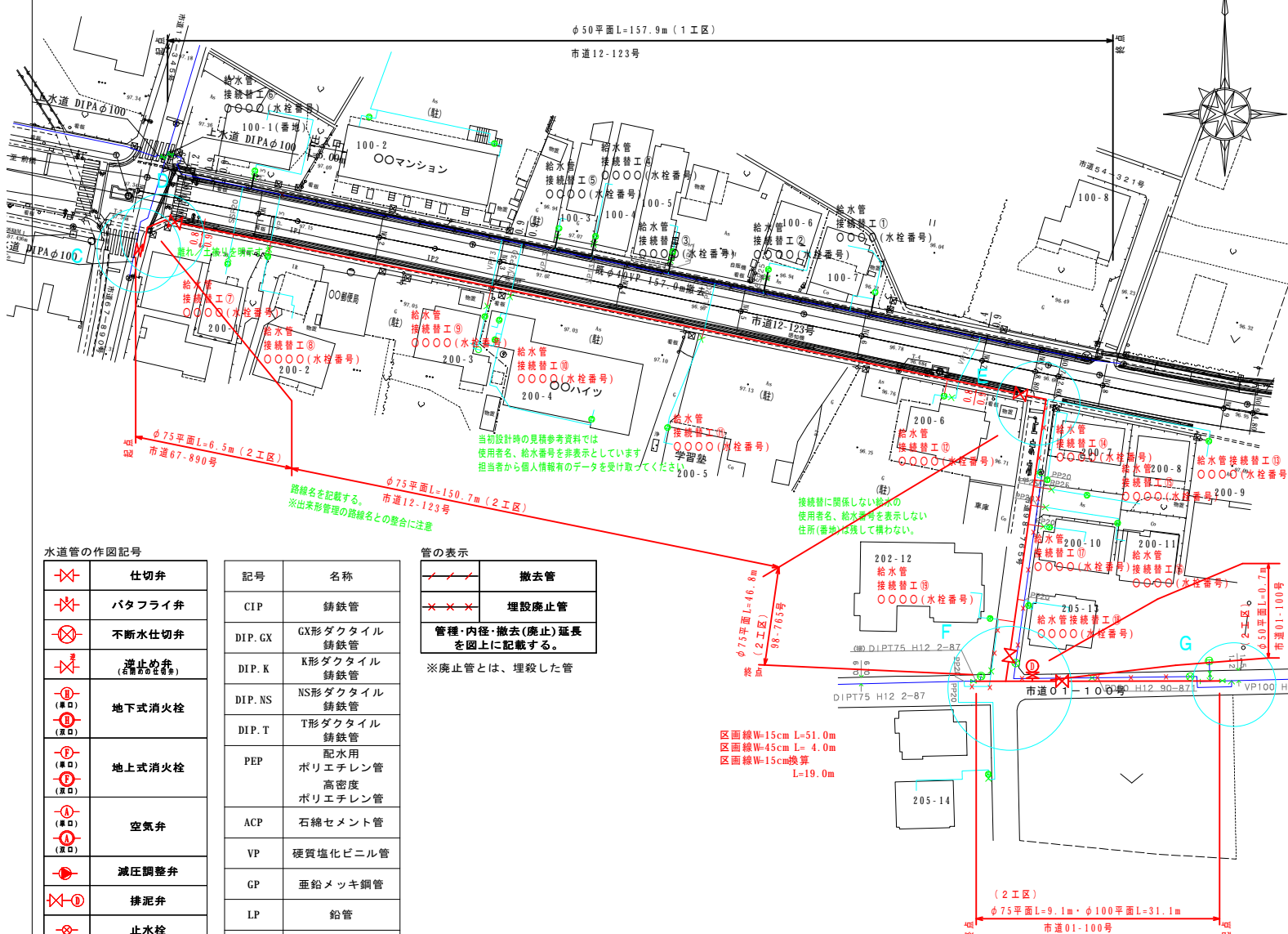


外枠線 0.7mm~1.0mm

68-中下

図種	(1工区) 平面図・位置図・配管詳細図		
区分	竣工	図面番号	1 5枚
施工年度	令和〇〇年度	施工番号	〇〇第〇号
路線名	市道12-123号ほか3路線		
施工場所	前橋市 〇〇町 地内		
工事名	〇〇地区 配水管布設替工事(〇〇第〇号)		
竣工年月日	令和 年 月 日	設計	
施工業者	株式会社 〇〇〇		
前橋市水道局水道整備課			

(2工区) 平面図 S=1/500



出来形管理数値を記載
工事概要 (2工区)

S=1:5,000

内径 100mm配水管用ポリエチレン管	31.1m	平面延長を記載
内径 75mm配水管用ポリエチレン管	213.1m	
内径 50mm塩ビライニング鋼管	0.7m	
内径 100mmソフトシール仕切弁	1基	
内径 75mmソフトシール仕切弁	5基	
給水管接続替工	13箇所	

※設計変更の数値ではない
出来形管理の数値を記載

水道管の作図記号

	仕切弁
	バタフライ弁
	不断水仕切弁
	止り止め弁 (止る位置)
	地下式消火栓
	地上式消火栓
	空気弁
	減圧調整弁
	排泥弁
	止水栓
	管末
	口径の変化点
	管の渡り
	さや管
	給水管・メーター

記号	名称
CIP	鑄鉄管
DIP.GX	GX形ダクタイル鑄鉄管
DIP.K	K形ダクタイル鑄鉄管
DIP.NS	NS形ダクタイル鑄鉄管
DIP.T	T形ダクタイル鑄鉄管
PEP	配水管 ポリエチレン管 高密度 ポリエチレン管
ACP	石綿セメント管
VP	硬質塩化ビニル管
GP	垂鉛メッキ鋼管
LP	鉛管
PP	ポリエチレン管
SSP	ステンレス鋼管
VLP (VB, VD)	硬質塩化ビニル ライニング鋼管
PLP (PD)	ポリエチレン粉体 ライニング鋼管
NCP	ナイロンコート管

管の表示

	撤去管
	埋設廃止管
管種・内径・撤去(廃止)延長を図上に記載する。	
※廃止管とは、埋殺した管	

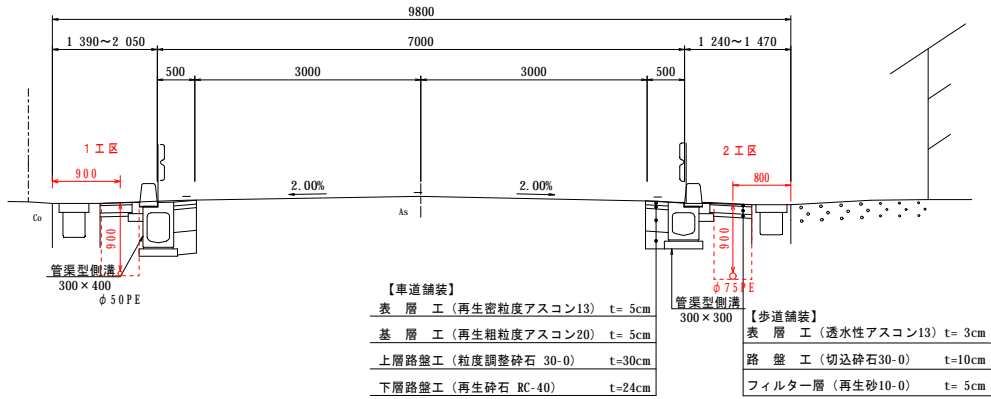
区画線W=15cm L=51.0m
区画線W=45cm L= 4.0m
区画線W=15cm換算 L=19.0m

68-中下

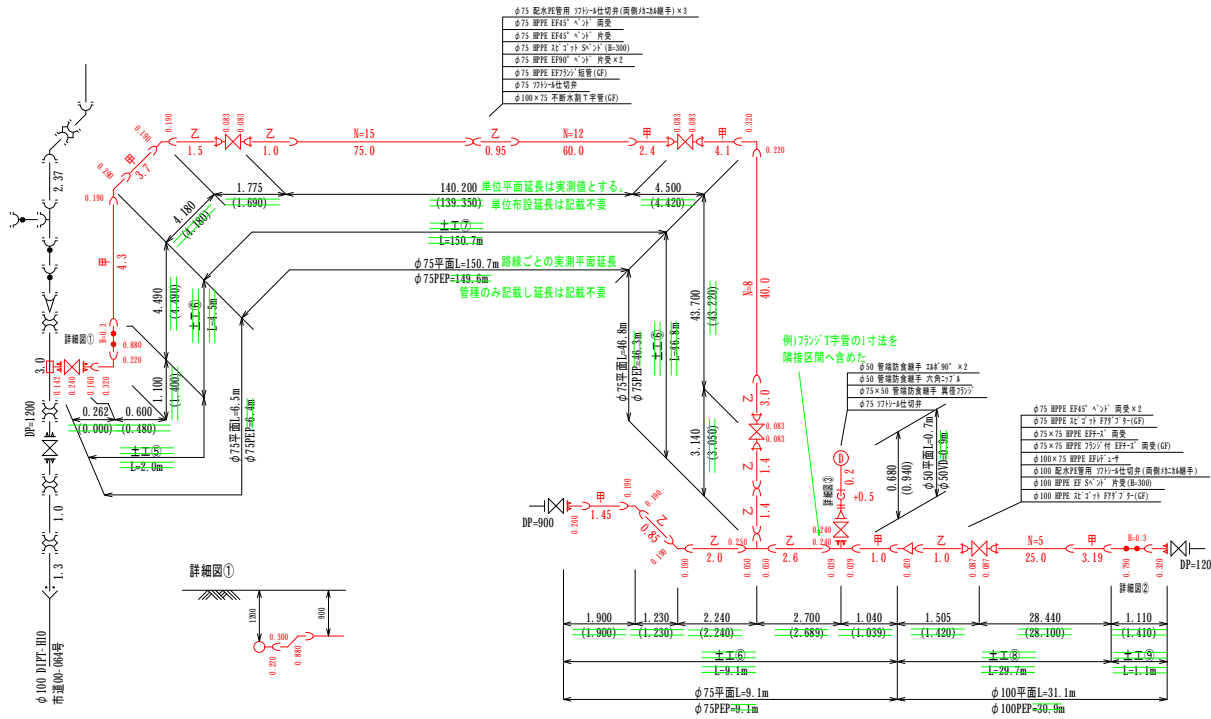
図種		(2工区) 平面図・位置図	
区分	竣工	図面番号	2 5枚
施工年度	令和〇〇年度	施工番号	〇〇第〇号
路線名	市道12-123号ほか3路線		
施工場所	前橋市 〇〇町 地内		
工事名	〇〇地区 配水管布設替工事(〇〇第〇号)		
竣工年月日	令和 年 月 日	設計	
施工業者	株式会社 〇〇〇〇		
前橋市水道局水道整備課			

標準横断図 S=1/50

NO. 0+8.6~NO. 6区間

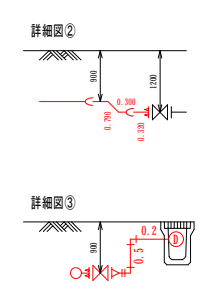


配管詳細図 S=1:Free

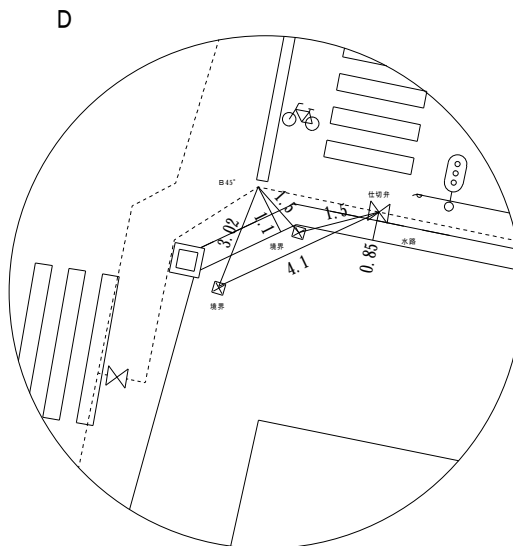
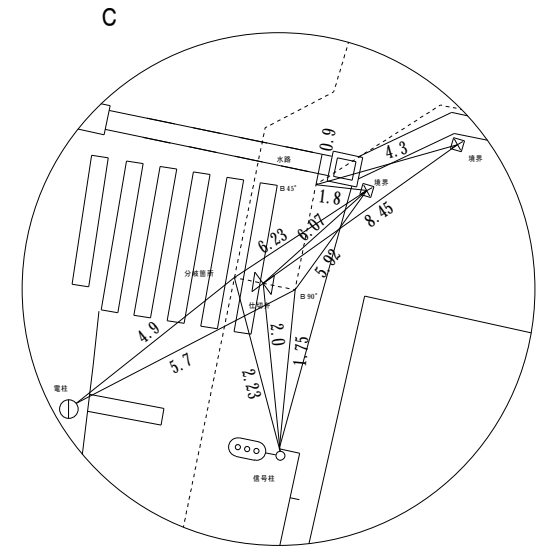
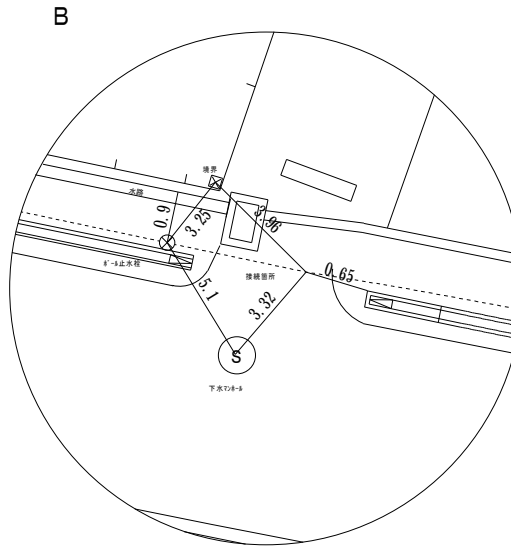
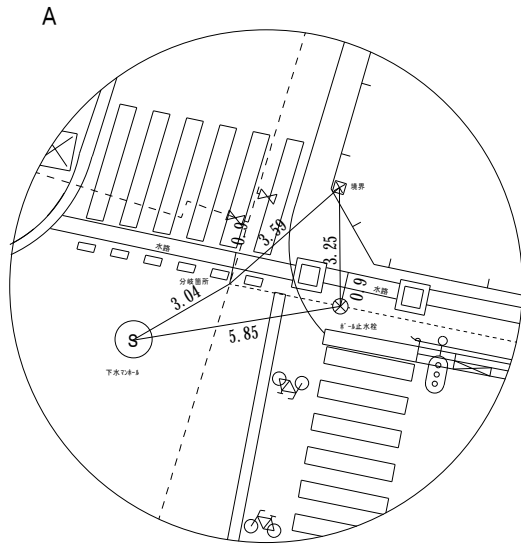


68-中下

図種	(2工区) 標準横断図・配管詳細図		
区分	竣工	図面番号	3 5枚
施工年度	令和〇〇年度	施工番号	〇〇第〇号
路線名	市道12-123号ほか3路線		
施工場所	前橋市 〇〇町 地内		
工事名	〇〇地区 配水管布設替工事(〇〇第〇号)		
竣工年月日	令和 年 月 日	設計	
施工業者	株式会社 〇〇〇		
前橋市水道局水道整備課			



オフセット図 S=FREE (A~D)



オフセット図

(1) オフセットの必要な箇所

- ・既設管との接続点
- ・仕切弁等の弁栓類
- ・管路の管末、分岐点、主要な屈曲部

(2) オフセットの目標物

- ・原則として道路境界（官民境界・民境界）とする。
- ・道路境界でとれない場合は、マンホール、電柱等の目標物とするが、近年、占用物の地中化に伴い電柱廃止及び移設が多くなる可能性があるため、極力避けるのが望ましい。

(3) オフセットの距離

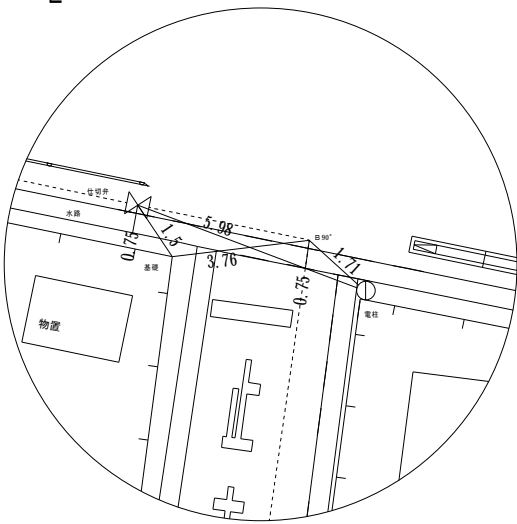
- ・道路境界は境界点からの距離
- ・マンホール、弁栓類は中心からの距離
- ・電柱、信号灯等は外側面からの距離

68-中下

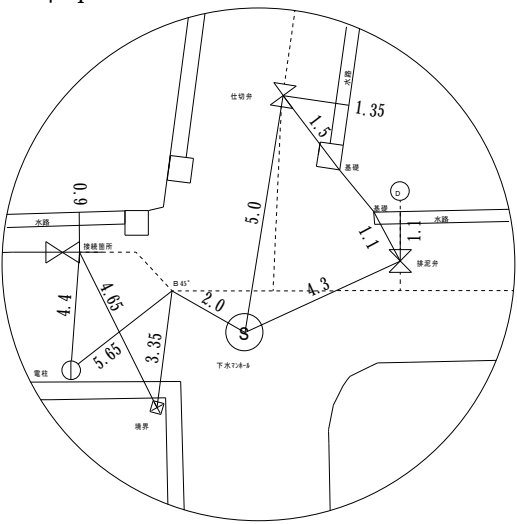
図種	オフセット図(A~D)		
区分	竣工	図面番号	4 5枚
施工年度	令和〇〇年度	施工番号	〇〇第〇号
路線名	(主) 前橋・〇〇線ほか3路線		
施工場所	前橋市 〇〇町 地内		
工事名	〇〇地区 配水管布設替工事(〇〇第〇号)		
竣工年月日	令和 年 月 日	設計	
施工業者	株式会社 〇〇〇〇		
前橋市水道局水道整備課			

オフセット図 S=FREE (E~H)

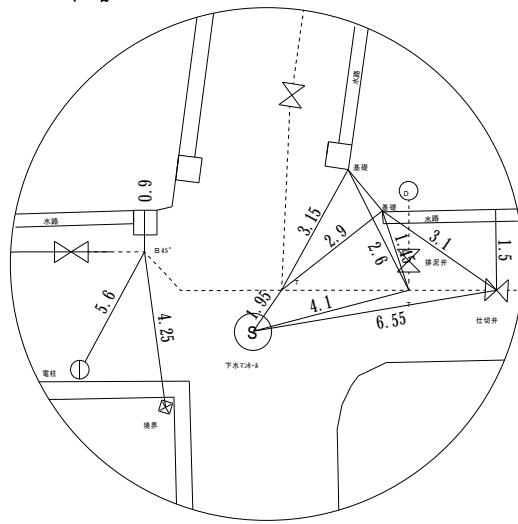
E



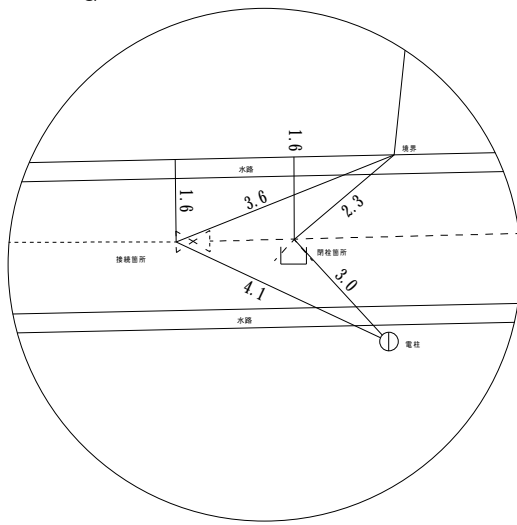
F-1



F-2



G



- ・工事完了後に残るのは、竣工図面だけです。
- ・水道管の状態を見られるのは、竣工図面だけです。
- ・1/500給配水管台帳図に竣工図の配管がそのまま写されます。
- ・竣工図面は、正確に、綺麗に、分かりやすく書いて下さい。

記号	目標物	優先順位	測定点
□	境界杭	A	境界点
平面図準拠	水道弁栓類	B	中心点
Ⓢ	下水マンホール	B	中心点
Ⓒ	ガスマンホール	B	中心点
Ⓓ	電話マンホール	B	中心点
Ⓔ	電力マンホール	B	中心点
⓪	配電柱	C	外側面
○	電話柱	C	外側面
⊖	電灯柱	C	外側面
Ⓗ	照明灯	C	外側面
○	信号灯	C	外側面
Ⓢ	電話ボックス	C	外側面

68-中下

図種	オフセット図(E~G)		
区分	竣工	図面番号	5 5枚
施工年度	令和〇〇年度	施工番号	〇〇第〇号
路線名	(主) 前橋・〇〇線ほか3路線		
施工場所	前橋市 〇〇町 地内		
工事名	〇〇地区 配水管布設替工事(〇〇第〇号)		
竣工年月日	令和 年 月 日	設計	
施工業者	株式会社 〇〇〇〇		
前橋市水道局水道整備課			

6-1-2 給水管接続替工事明細書の作成

(1) 作成基準

給水管接続替工事明細書を作成する際は、下記ケースに応じて、次項の作成例を参考にして作成すること。

①接続替えした場合

1件ごとに明細書を作成し提出すること。

②撤去した場合

1件ごとに撤去した状態が分かるように図示した明細書を作成すること。

なお、撤去工事確認欄の所有者の署名（法人の場合は記名押印）及び必要に応じて備考欄に経緯を記入するのは、監督員が対応することを基本とする。

(2) 給水管接続替工事明細書の提出

明細書は紙（A3版、カラー印刷）での提出とする。

給水管接続替工事明細書

A3用紙で作成

【接続替え】

水道番号	123000		
給水装置	〇丁目〇〇番〇〇号	工事番号	令和〇年度 施震第〇号
設置場所	〇〇町	工期	令和〇年〇月〇日 ~ 令和〇年〇月〇日
給水装置所有者	※給水装置所有者欄の自署・押印は不要		
住所	〇〇市〇〇町〇丁目〇〇-〇	施工業者	※施工業者欄の自署・押印は不要
氏名	〇〇 〇〇	主任技術者	(株)〇〇設備 〇〇 〇〇
使用材料(一次側)		使用材料(一次側)	
名称	形状寸法	数量	単位
サドル分水栓	150×20	1	個
防食コア			個
不断水バルブ			個
ボール式止水栓	20	1	個
止水栓筐		1	個
1号弁筐	給水栓		個
直結止水栓	20	1	個
フレキ 1型			個
フレキ 2型	20	1	個
PEP用 EFメーターソケット	20	2	個
PEP用 EFエルボ 90°	20	2	個
公道(PEP)布設	20	4.4	m
宅地(PEP)布設	20	0.2	m
使用材料(二次側)		使用材料(二次側)	
名称	形状寸法	数量	単位
量水器筐	20	1	個
単式逆止弁	20	1	個
メータユニット			個
フレキ 1型			個
フレキ 3型	20	1	個
VPユニソケ	20	1	個
※該当項目にチェック			
【工事種別】※該当するものに☑			
<input checked="" type="checkbox"/>	取出変更	前橋市水道事業給水条例第11条第1項の規定による給水装置の変更等の工事	
<input type="checkbox"/>	給水管未接続	前橋市水道事業給水条例第37条による給水装置の切離し ⇒ 経緯を備考欄等に記入	
<input type="checkbox"/>	撤去工事	給水装置所有者等の依頼による元撤去工事 ⇒ 撤去工事確認欄記入	
<input type="checkbox"/>	その他	()	

案内図

オフセット

PE管使用材料メーカー：〇〇〇〇〇

撤去工事 確認欄	本給水装置は、今後使用する予定がないため撤去を希望します。また、今後、水道の使用が必要となった場合の取出については、自費工事となることについても承諾します。	令和 年 月 日
	【撤去依頼者】	住所 氏名
備考	給水装置所有者との関係等 ()	

給水管接続替工事明細書

A3用紙で作成

【撤去】

水道番号	123000		
給水装置	〇丁目〇〇番〇〇号	工事番号	令和〇年度 施道第〇号
設置場所	〇〇町	工期	令和〇年〇月〇日 ~ 令和〇年〇月〇日
給水装置所有者	※給水装置所有者欄の自署・押印は不要 撤去工事確認欄には記入者の自署要		
住所	〇〇市〇〇町〇丁目〇〇-〇		
氏名	〇〇 〇〇		
施工業者	※施工業者欄の自署・押印は不要 (株)〇〇設備		
主任技術者	〇〇 〇〇		
使用材料(一次側)		使用材料(一次側)	
名称	形状寸法	数量	単位
サドル分水栓			個
防食コア			個
不断水バルブ			個
ボール式止水栓			個
止水栓筐			個
1号弁筐	給水栓		個
直結止水栓			個
フレキ 1型			個
フレキ 2型			個
PEP用 EFメーターソケット			個
PEP用 EFエルボ 90°			個
公道()布設		m	
宅地()布設		m	
使用材料(二次側)		使用材料(二次側)	
名称	形状寸法	数量	単位
量水器筐			個
単式逆止弁			個
メータユニット			個
フレキ 1型			個
フレキ 3型			個
VPユニオン			個
※該当項目にチェック			
【工事種別】※該当するものに☑			
<input type="checkbox"/>	取出変更	前橋市水道事業給水条例第11条第1項の規定による給水装置の変更等の工事	
<input type="checkbox"/>	給水管未接続	前橋市水道事業給水条例第37条による給水装置の切離し ⇒ 経緯を備考欄等に記入	
<input checked="" type="checkbox"/>	撤去工事	給水装置所有者等の依頼による元撤去工事 ⇒ 撤去工事確認欄記入	
<input type="checkbox"/>	その他	()	

案内図	オフセット
PE管使用材料メーカー :	
撤去工事確認欄	<p>本給水装置は、今後使用する予定がないため撤去を希望します。また、今後、水道の使用が必要となった場合の取出については、自費工事となることについても承諾します。 ※本人自署にて記入</p> <p>【撤去依頼者】 令和〇年〇月〇日</p> <p>住所 前橋市〇〇町〇丁目〇-〇 給水装置所有者との関係等</p> <p>氏名 〇〇 〇〇 (本人)</p> <p><small>※個人：自署 法人等：記名押印</small></p>
備考	※撤去について給水装置所有者本人の確認が取れない場合等は、経緯を記入する

第2節 工事完成書類

標記について、各種基準・規定に基づき作成すること。なお、管工事特有の内容及び水道局が規定する書式は以下のとおり。

6-2-1 出来形管理

- (1) 出来形管理総括表
- (2) 出来形図（竣工図縮小版：A3、給水管接続替工事明細書：A4）
- (3) 使用材料集計表
- (4) 弁栓類埋設深管理表
- (5) 土工出来形管理表
- (6) 舗装関係出来形管理書類
- (7) その他必要な書類

6-2-2 品質管理

- (1) 水圧試験結果報告書
- (2) 材料品質証明書類（受検証明等）
- (3) 継手チェックシート類
- (4) EFコントローラー融着記録表
- (5) 舗装関係品質管理書類
- (6) その他必要な書類

6-2-3 引継資料

- (1) 竣工図（CADデータまたは紙A2版）
- (2) 給水管接続替工事明細書（紙A3版）

6-2-4 水道局が規定する様式

- (1) 使用材料一覧表
本工事に使用するものすべて。
- (2) 使用材料集計表
出来形管理書類として、使用した管材料の集計を行うもの。
- (3) 弁栓類埋設深管理表
出来形管理書類として、設置した弁栓類高さ管理の集計を行うもの。
- (4) 水圧試験結果報告書
品質管理書類として、布設した管路の水圧試験結果を記載するもの。

6-2-5 工事完成書類の作成例

作成例を次頁以降に示す。

出来形管理総括表

工 事 名	〇〇地区 配水管布設替工事(〇〇第〇号)
工 事 場 所	前橋市〇〇町地内
概 要	内径100mm配水用ポリエチレン管 31.0m 内径 75mm配水用ポリエチレン管 213.1m 内径 50mm配水用ポリエチレン管 157.5m 内径 50mm塩ビライニング鋼管 0.7m 内径100mmソフトシール仕切弁 1 基 内径 75mmソフトシール仕切弁 5 基 内径 50mmボール式止水栓 2 基 閉栓工 1箇所 給水管接続替工 19箇所

※竣工図（出来形管理）の数値ではない
設計変更の数値を記載

設計変更の値↓ 出来形管理の値↓

工 種	規 格	単 位	設計値	管理	差	備 考
1 工区 (市道12-123号)						
配水用 ^ホ リエチレン管	φ50	m	157.5	157.9	+0.4	配管詳細図より
ホ-ル式止水栓	φ50	基	2.0	2.0	±0.0	"
給水管接続替工		箇所	6.0	6.0	±0.0	
2 工区						
(市道12-123号、67-890号、98-765号)						
配水用 ^ホ リエチレン管	φ100	m	31.0	31.1	+0.1	配管詳細図より
配水用 ^ホ リエチレン管	φ75	m	213.1	213.1	±0.0	配管詳細図より 6.5+150.7+46.8+9.1
塩ビライニング 鋼管	φ50	m	0.7	0.7	±0.0	配管詳細図より
PEP用 ソフトシール仕切弁	φ100	基	1.0	1.0	±0.0	配管詳細図より
PEP用 ソフトシール仕切弁	φ75	基	5.0	5.0	±0.0	配管詳細図より
給水管接続替工		箇所	13.0	13.0	±0.0	
舗装版切断工		m	660.0	662.0	+2.0	出来形管理図
舗装版取壊し工		m ²	122.0	123.0	+1.0	出来形管理図
As運搬処理		m ³	1.2	1.3	+0.1	出来形管理図
舗装工	t=3cm	m ²	122.0	123.0	+1.0	出来形管理図

工種	規格	単位	設計値	管理	差	備考
1工区(市道12-123号)						
舗装版切断工		m	80.0	80.0	±0.0	出来形管理図
舗装版取壊し工		m ²	20.0	21.0	+1.0	出来形管理図
As運搬処理		m ³	0.8	0.9	+0.1	出来形管理図
舗装工	t=3cm	m ²	20.0	21.0	+1.0	出来形管理図
2工区						
(市道67-890号、12-123号、98-765号)						
本復旧工						
舗装版切断工		m	120.0	120.0	±0.0	出来形管理図
舗装版取壊し工		m ²	165.0	170.0	+5.0	出来形管理図
As運搬処理		m ³	7.0	7.3	+0.3	出来形管理図
舗装工	t=4cm	m ²	165.0	166.0	+1.0	出来形管理図
区画線	W=15cm	m	50.0	51.0	+1.0	出来形管理図
〃	W=45cm	m	4.0	4.0	±0.0	出来形管理図
〃	W=15cm換算	m	19.0	19.0	±0.0	出来形管理図

1枚に記載しきれない場合は、
別紙追加にて記載する。

使用材料集計表

No.	材料名	形状寸法	単位	設計数量	管理数量	差	備考
1	HPPE 水道配水用ポリエチレン管直管	φ 50 × 5000	本	2	2	0	
2	HPPE 水道配水用ポリエチレン管直管	φ 150 × 5000	本	2	2	0	片受直管で対応
3	HPPE 水道配水用ポリエチレン管片受直管	φ 150 × 5000	個	20	20	0	<div style="border: 1px solid black; padding: 5px;"> 【記載例】 現場：片受直管の 甲切管残し 設計：直管で設計 </div>
4	HPPE EFソケット	φ 150	個	1	1	0	
5	HPPE EFチース 両受	φ 150 × 150	個	1	1	0	
6	HPPE フランジ付T字管 両受	φ 150 × 75,台座付 効離脱 GF	個	1	1	0	
7	HPPE フランジ付 EFチース 両受	φ 150 × 75 GF	個	1	1	0	
8	HPPE スピゴット F7アダプター	φ 150 GF	個	3	3	0	
9	HPPE EF Sベンド 両受	φ 150 H=300	個	1	1	0	
10	HPPE EF Sベンド 両受	φ 150 H=450	個	1	1	0	
11	HPPE EF90° ベンド 片受	φ 150	個	2	2	0	
12	HPPE EF22 1/2° ベンド 片受	φ 150	個	2	2	0	
13	HPPE EF Sベンド 片受	φ 150 H=300	個	1	1	0	
14	HPPE EF Sベンド 片受	φ 150 H=450	個	1	1	0	
15	HPPE EFフランジ短管	φ 150 GF	個	3	3	0	
16	ソフトシル仕切弁 浅埋対応型 FCD	φ 150 B-120 7.5K	基	3	3	0	
17	小型空気弁 吸気機能付	φ 25 H=900 φ 25サドル分水栓用	基	1	1	0	
18	1号弁筐 仕切弁	φ 250 底板込み	組	3	3	0	
19	レジンコンクリート製4号 調整リング	φ 600 H=50 JWWA K148	個	1	1	0	
20	レジンコンクリート製4-5号 上部壁	φ 600 × φ 700 H=200	個	1	1	0	
21	レジンコンクリート製5号 下部壁	φ 700 H=300 JWWA K148	個	1	1	0	
22	レジンコンクリート製5号 底板	φ 700 H=40 JWWA K148	個	1	1	0	
23	4号円形鉄蓋 空気弁用・仕切弁用	φ 600 JWWA B132(T25)	個	1	1	0	
24	マンホール枠固定用金具	ガタツキ防止機能付 M16 × 250	組	1	1	0	
25	フレキ1型 フクロナット × 平行オネジ	φ 20 鉛対策型	個	3	3	0	

使用材料集計表

26	フレキ2型 フクロナット×フクロナット	φ20 鉛対策型	個	10	10	0	
27	フレキ3型 フクロナット金門×平行オネジ	φ13 鉛対策型	個	3	3	0	
28	高密度ポリエチレン管(PEP)	φ20×5000	本	10	10	0	
29	高密度ポリエチレン管(PEP)	φ25×5000	本	5	5	0	
30	PEP用 オネジ付ソケット	φ25 EF継手×SPオネジ	個	1	1	0	
31	PEP用 EFエルボ 90°	φ20 EF継手	個	20	20	0	
32	PEP用 EFエルボ 90°	φ25 EF継手	個	6	6	0	
33	PEP用 EFソケット	φ20 EF継手	個	5	5	0	
34	PEP用 メーターソケット	φ20 EF継手×フクロナット	個	20	20	0	
35	PEP用 メーターソケット	φ25 EF継手×フクロナット	個	6	6	0	
36	埋設用管端コア型ゲートバルブ	φ25 青銅製バルブ	個	1	1	0	
37	止水栓筐 小		個	17	17	0	
38	1号弁筐 給水(止水栓)	φ250 底板込み	組	1	1	0	
39	配水ポリエチレン管用 鋳鉄サドル付分水栓	φ150×φ20	個	10	10	0	
40	配水ポリエチレン管用 鋳鉄サドル付分水栓	φ150×φ25	個	3	3	0	
41	ホール式乙止水栓	φ20 鉛対策型	個	10	10	0	
42	ホール式乙止水栓	φ25 鉛対策型	個	3	3	0	
43	伸縮直結止水栓	φ20 鉛対策型	個	10	10	0	
44	伸縮直結止水栓	φ20×φ13 鉛対策型	個	3	3	0	
45	不断水仕切弁 鋳鉄管用	φ150	基	1	1	0	
46	不断水仕切弁 鋳鉄管用	φ200	基	1	1	0	

弁栓類埋設深・1号弁筐内立上りVU天端高 管理表

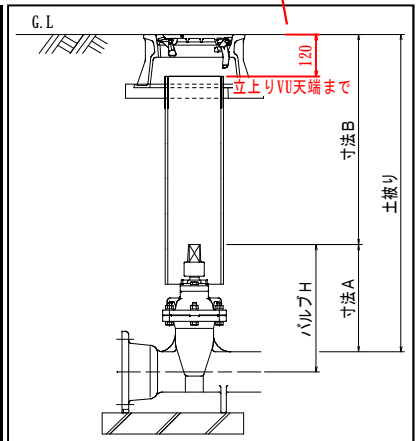
位置	口径	設計値 ①	管理値 ②	差 ②-①	1号弁筐内 立上りVU天端高 GL-120mm	備考
		土被り 寸法B		規格値 ±50		
市道22-6257号① No0+3	φ 150	900	895	-5	-120	
		545	540			
市道22-6255号 No0+5	φ 50	900	929	29	-120	
		822	850			
市道22-6257号① No5+6	φ 150	1250	1400	150	-120	既設管合わせのため
		895	1045			

管理値 - 設計値

メーカーにより
異なるため注意

バルブ寸法表

材料名	形状	バルブH	管外径	寸法A
ソフトシール 仕切弁	φ 75	315	90	270
	φ 100	355	125	293
	φ 150	445	180	355
	φ 200	540	220	430
ボール式 止水栓	φ 50	110	63	79



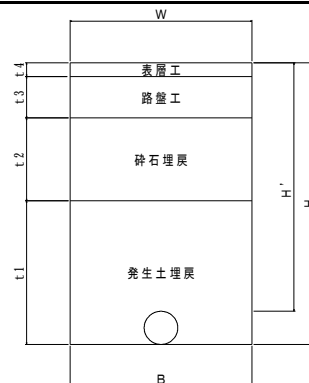
出来形管理表

工種	管路工
細別1	管布設土工
細別2	配水管布設工
路線	市道12-345号

規格値
 B、H、t1、t2
 群馬県建設必携出来形管理基準
 ほ場整備 圧力管路工より
 (必携 出来形管理表7-38参照)

H'
 水道局仕様書より

管理値 - 設計値



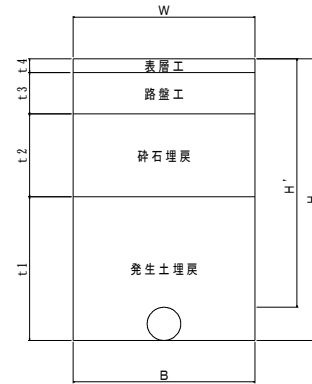
項目	B (m)			H (m)			H' (m)			t1 (m)			t2 (m)			摘要
	(mm)	-50 (mm)	(mm)	+50 (mm)	(mm)	-50 (mm)	+50 (mm)	(mm)	-50 (mm)	(mm)	-50 (mm)	(mm)	-50 (mm)	(mm)		
測定位置	設計値	管理値	±	設計値	管理値	±	設計値	管理値	±	設計値	管理値	±	設計値	管理値	±	
No.0+3	500	550	50	1070	1050	-20	900	890	-10	570	550	-20	300	300	0	
No.2+10	500	550	50	1070	1080	10	900	910	10	570	580	10	300	310	10	
No.5	500	550	50	1370	1400	30	1200	1220	20	870	900	30	300	290	-10	

埋戻厚は
 下がり管理写真から
 厚みを計算し記載

出来形管理表

工種	管路工
細別1	管布設土工
細別2	配水管布設工
路線	市道12-345号

規格値
t3、t4、W
群馬県建設必携出来形管理基準
一般舗装工 小規模以下より



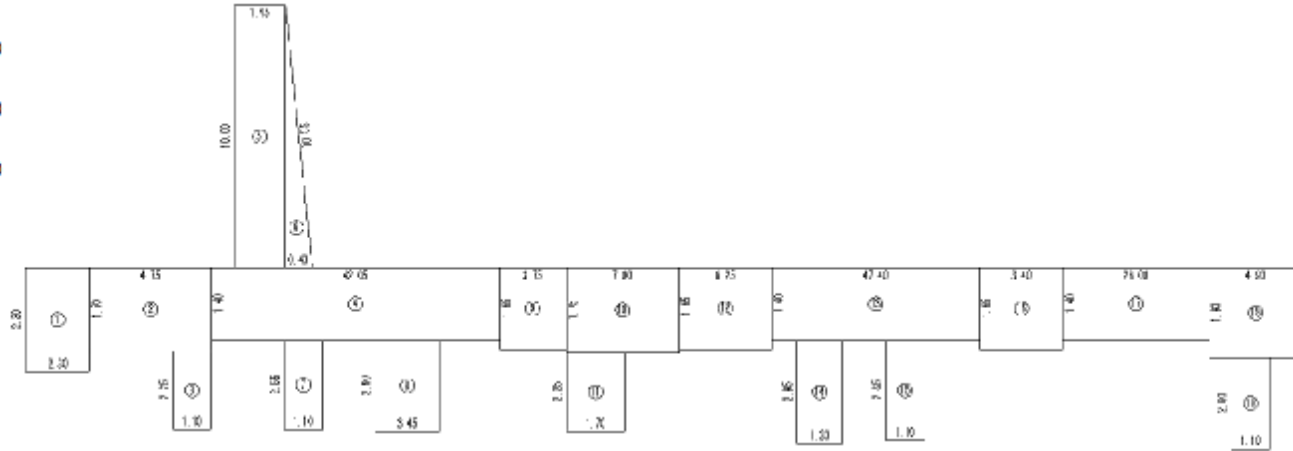
項目	t3 (m)			t4 (m)			W (m)									摘要
	規格値	(mm)	-30 (mm)	(mm)	-9 (mm)	(mm)	(mm)	-25 (mm)	(mm)	(mm)	(mm)	(mm)	(mm)	(mm)		
測定位置	設計値	管理値	±	設計値	管理値	±	設計値	管理値	±	設計値	管理値	±	設計値	管理値	±	
No.0+3	170	170	0	30	30	0	500	550	50							
No.2+10	170	180	10	30	40	10	500	550	50							
No.5	170	160	-10	30	30	0	500	550	50							
No.3	170	200	30													

柵掘り確認箇所

路盤工は
200m毎に柵掘りし
厚さを管理する

面積計算書

設計面積 260.0 (m²)
 実測面積 264.0 (m²)
 差 4.0 (m²)



番号	計算方法	幅1	幅2	長さ	平均幅	平積
		A	B		S	
1	平均断面	2.30	2.30	2.30	2.30	5.29
2	平均断面	1.70	1.70	4.75	1.70	8.08
3	平均断面	1.10	1.10	2.25	1.10	2.48
4	平均断面	1.40	1.40	42.05	1.40	58.87
5	平均断面	1.45	1.45	10.60	1.45	15.37
6	ヘロン	10.60	0.40	10.55	10.78	2.15
7	平均断面	1.10	1.10	2.55	1.10	2.81
8	平均断面	3.45	3.45	2.60	3.45	8.97
9	平均断面	1.65	1.65	3.75	1.65	6.19
10	平均断面	1.75	1.75	7.00	1.75	12.25
11	平均断面	1.70	1.70	2.25	1.70	3.83
12	平均断面	1.65	1.65	6.25	1.65	10.31
13	平均断面	1.40	1.40	47.40	1.40	66.36
14	平均断面	1.30	1.30	2.95	1.30	3.84
15	平均断面	1.10	1.10	2.85	1.10	3.14
16	平均断面	1.65	1.65	3.40	1.65	5.61
小計						215.55

番号	計算方法	幅1	幅2	長さ	平均幅	平積
		A	B		S	
17	平均断面	1.40	1.40	26.00	1.40	36.40
18	平均断面	1.90	1.90	4.90	1.90	9.31
19	平均断面	1.10	1.10	2.60	1.10	2.86
小計						48.57

番号	計算方法	幅1	幅2	長さ	平均幅	平積
		A	B		S	
小計						0.00

水圧試験結果報告書

工事名	〇〇地区 配水管布設替工事(〇〇第〇号)
工事場所	前橋市〇〇町地内
施工者	前橋設備(株)
現場代理人	管野 浩二

【配水管】

箇所	口径	延長 (m)	加圧値 (Mpa)	10分後水圧 (Mpa)	年月日	区分
市道12-345号① No0	φ 150	3.0	1.00	1.00	H26.9.16	段階確認
市道12-345号 ①、②全線	φ 150	250.0	1.00	0.95	H26.10.20	段階確認
市道12-345号① 起点部インサート	φ 150	0.0	1.00	1.00	H26.11.8	段階確認

【給水管】

箇所	口径	延長 (m)	加圧値 (Mpa)	1分後水圧 (Mpa)	年月日	区分
接続替工①	φ 20	3.0	1.75	1.75	H26.10.22	自主管理
接続替工②	φ 20	1.5	1.75	1.75	H26.10.23	自主管理
接続替工③	φ 20	3.0	1.75	1.75	H26.10.24	段階確認
接続替工④	φ 25	4.0	1.75	1.75	H26.10.27	自主管理
接続替工⑤	φ 20	2.0	1.75	1.75	H26.10.28	自主管理
接続替工⑥	φ 20	3.0	1.75	1.75	H26.11.2	自主管理
接続替工⑦	φ 25	3.0	1.75	1.75	H26.11.3	自主管理

給水管の段階確認は以下のとおり行うものとする

- ・10箇所未満は1箇所
- ・10箇所以上は10箇所あたりに1箇所

使用材料一覧【第1回】

No.	資材名	形状寸法	単位	数量	製造者名	製品名	承認図
1	HPPE 水道配水用ポリエチレン管 片受直管	φ 150×5000	個	20	〇〇	〇〇〇〇	事前承認品のため省略
2	HPPE EFソケット	φ 150	個	1	〇〇	〇〇〇〇	〃
3	HPPE EFチース 両受	φ 150×150	個	1	〇〇	〇〇〇〇	〃
4	HPPE フランジ付T字管 両受	φ 150×75,台座付 効離脱 GF	個	1	〇〇	〇〇〇〇	〃
5	HPPE フランジ付 EFチース 両受	φ 150×75 GF	個	1	〇〇	〇〇〇〇	〃
6	HPPE スピゴット Fアダプター	φ 150 GF	個	3	〇〇	〇〇〇〇	〃
7	HPPE EF90° ベンド 片受	φ 150	個	2	〇〇	〇〇〇〇	〃
8	HPPE EFフランジ短管	φ 150 GF	個	3	〇〇	〇〇〇〇	〃
9	ソフトシール仕切弁 浅埋対応型 FCD	φ 150 B-120 7.5K	基	3	〇〇	〇〇〇〇	〃
10	小型空気弁 吸気機能付	φ 25 H=900 φ 25サドル分水栓用	基	1	〇〇	〇〇〇〇	〃
11	1号弁筐 仕切弁	φ 250 底板込み	組	3	〇〇	〇〇〇〇	〃
12	レジンコンクリート製4号 調整リング	φ 600 H=50 JWWA K148	個	1	〇〇	〇〇〇〇	〃
13	レジンコンクリート製4-5号 上部壁	φ 600×φ 700 H=200	個	1	〇〇	〇〇〇〇	〃
14	レジンコンクリート製5号 下部壁	φ 700 H=300 JWWA K148	個	1	〇〇	〇〇〇〇	〃
15	レジンコンクリート製5号 底板	φ 700 H=40 JWWA K148	個	1	〇〇	〇〇〇〇	〃
16	4号円形鉄蓋 空気弁用・仕切弁用	φ 600 JWWA B132(T25)	個	1	〇〇	〇〇〇〇	〃
17	マンホール枠固定用金具	ガタツキ防止機能付 M16×250	組	1	〇〇	〇〇〇〇	〃
18	不断水割T字管 ハルブ無(F式 GF1号)	φ 300×φ 200 鑄鉄管用	個	1	〇〇	〇〇〇〇	〃
19	不断水割T字管 ハルブ無(F式 GF1号)	φ 400×φ 200 鑄鉄管用	個	1	〇〇	〇〇〇〇	別紙承認図のとおり
20	不断水仕切弁 鑄鉄管用	φ 600	個	1	〇〇	〇〇〇〇	〃
21	再生砕石	RC40-0	m3	10	〇〇	〇〇〇〇	別紙試験表のとおり
22	砕石	C30-0	m3	3	〇〇	〇〇〇〇	〃
23	粒度調整砕石	M-30	m3	5	〇〇	〇〇〇〇	〃
24	アスファルト合材	再生密粒As(13)	t	7	〇〇	〇〇〇〇	〃
25	アスファルト乳剤	PK3	L	126	〇〇	〇〇〇〇	〃
26	区画線	熔融式(白)	式	1	〇〇	〇〇〇〇	〃
27	生コンクリート	18-8-25	m3	2	〇〇	〇〇〇〇	〃

事前承認品以外の材料を使用する場合

別紙承認図のとおり

附 則

この標準仕様書は、平成29年4月1日から施行する。

附 則

この標準仕様書は、平成30年12月1日から施行する。

附 則

この標準仕様書は、令和4年10月1日から施行する。