

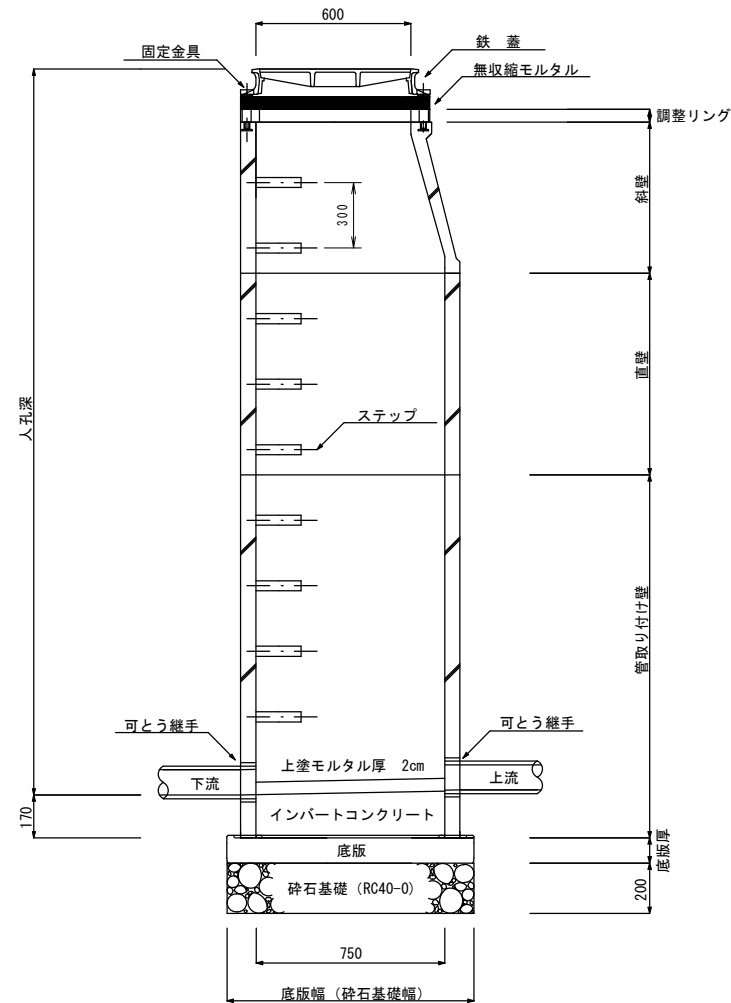
前橋市公共下水道工事標準構造図集

令和 8 年 4 月

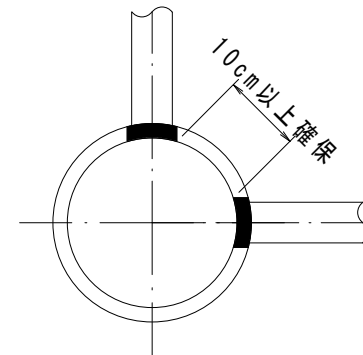
前橋市水道局

図面一覧表

No.	図面名称	摘要	No.	図面名称	摘要
1	0号組立マンホール		13-5	舗装復旧工標準断面図	一般県道部、主要地方道
2	1号組立マンホール		13-6	"	県道歩道部
3	2号組立マンホール		14-1	道路占用復旧工事に伴う路面表示	
4	3号組立マンホール		14-2	試験掘削標準図	一般市道部 1 (W=0.5m, L=1.0m, H=1.0m以下)
5	楕円1号組立マンホール		14-3	"	一般市道部 2 (W=0.5m, L=1.0m, H=1.0m以下)
6	人孔芯(1号、楕円、小型)		14-4	"	一般市道部 1 (W=0.5m, L=1.0m, H=1.0mを超え1.5m以下)
7-1	スリム内副管付マンホール			"	一般市道部 2 (W=0.5m, L=1.0m, H=1.0mを超え1.5m以下)
7-2	内副管付マンホール				
7-3	外副管付マンホール				
7-4	飛散防止板				
8-1	インバート施工図				
8-2	インバート施工管理図				
9-1	下水道用硬質塩化ビニル管リブ付小型マンホール				
9-2	下水道用硬質塩化ビニル管小型マンホール				
10-1	下水道用レジンコンクリート製小型マンホール				
10-2	" (管きょ勾配30%以上、高所流入)				
11-1	取付管標準横断面図				
11-2	" (人孔取付用)	スリム内・内副管			
12-1	建込簡易土留土留工法標準図				
12-2	軽量鋼矢板設置標準図				
12-3	木矢板設置標準図				
13-1	舗装復旧工標準断面図	一般市道部 1, 2			
13-2	"	一般市道部 3, 4			
13-3	"	一般市道部 5, 6			
13-4	"	一般市道部 7			

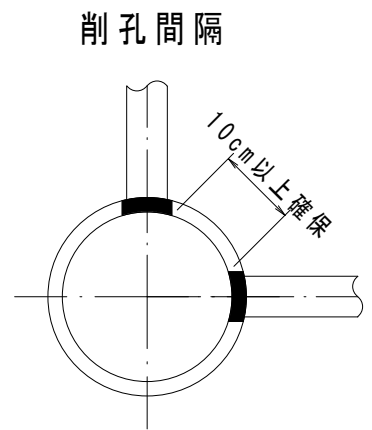
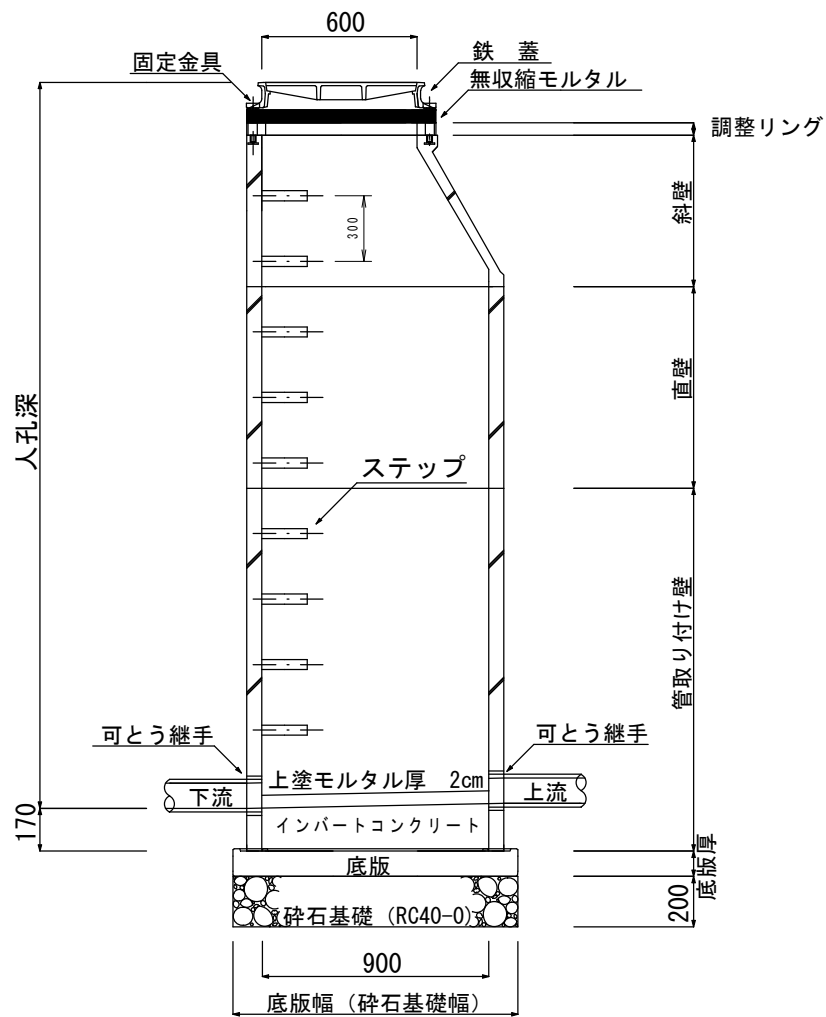


削孔間隔



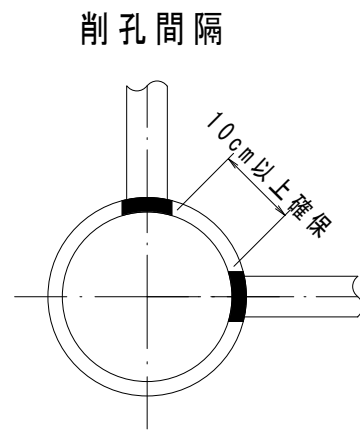
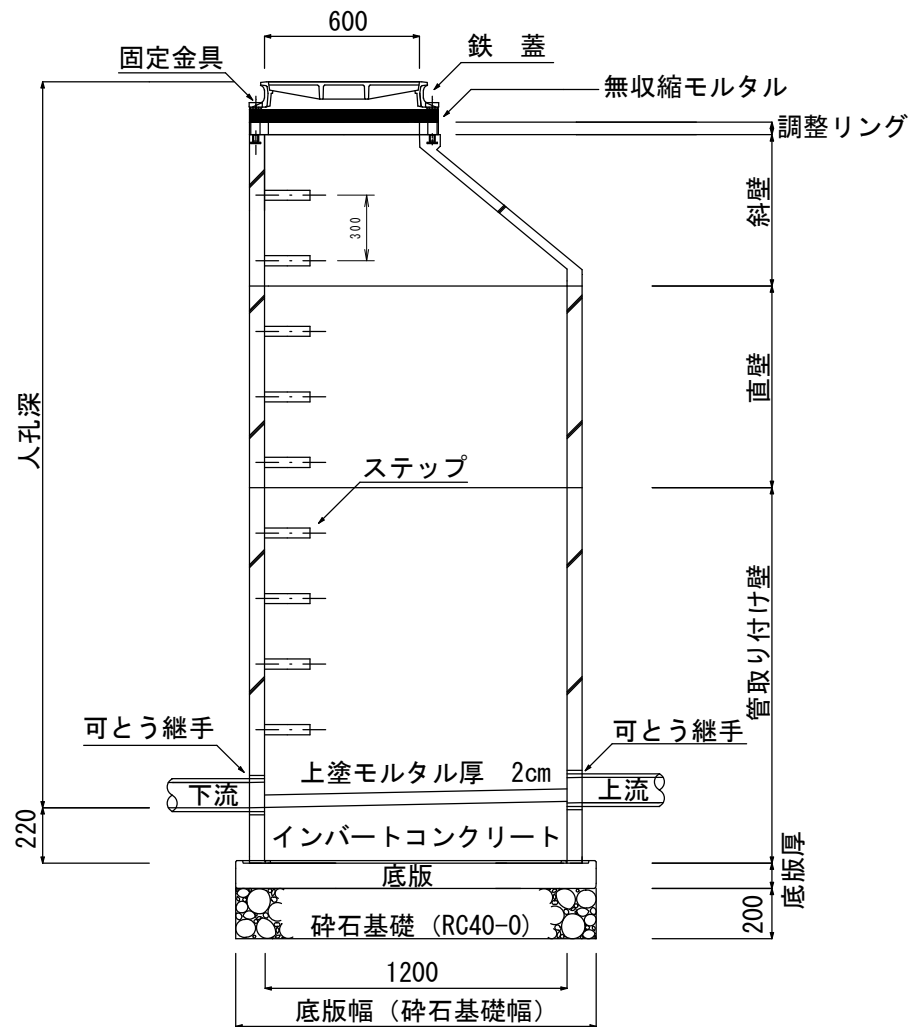
- 特記事項
1. 足掛け金物は、下流側に設置する。
 2. 2箇所以上削孔する場合、及び部材端部から削孔部までの間隔を内面側で10cm以上確保する。
また、割込み人孔等で馬てい削孔をした場合は、防護コンクリートを施工すること。

内径750mm円形人孔標準構造図
(0号組立マンホール)



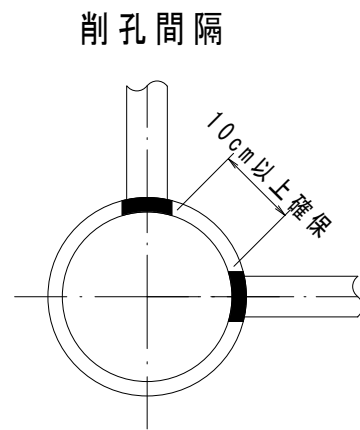
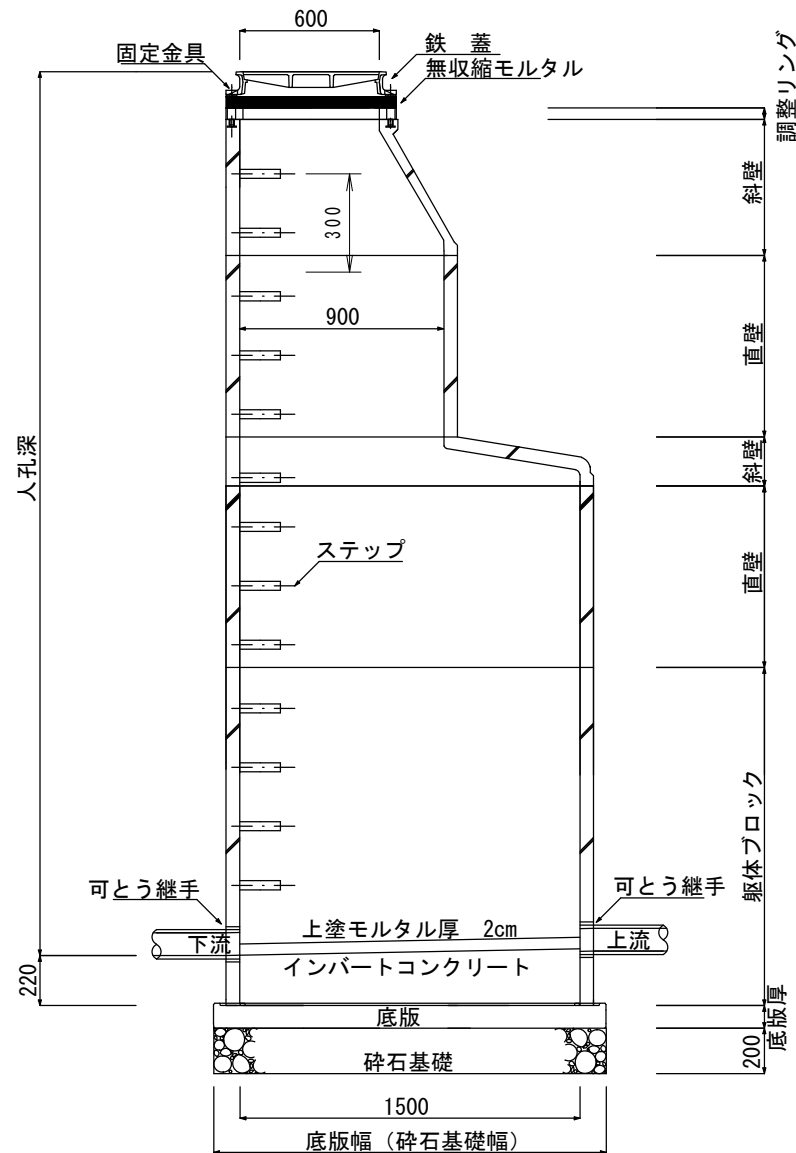
- 特記事項
1. 足掛け金物は、下流側に設置する。
 2. 2箇所以上削孔する場合、及び部材端部から削孔部までの間隔を内面側で10cm以上確保する。
また、割込み人孔等で馬てい削孔をした場合は、防護コンクリートを施工すること。

内径900mm円形人孔標準構造図
(1号組立マンホール)



- 特記事項
1. 足掛け金物は、下流側に設置する。
 2. 2箇所以上削孔する場合、及び部材端部から削孔部までの間隔を内面側で10cm以上確保する。また、割込み人孔等で馬てい削孔をした場合は、防護コンクリートを施工すること。

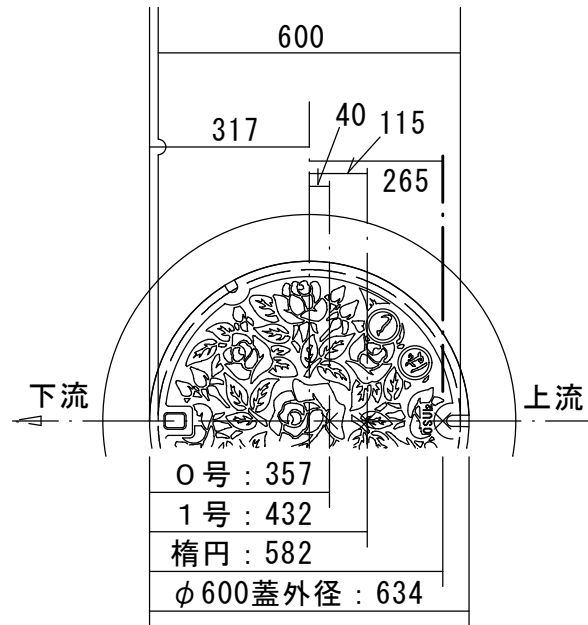
内径1200mm円形人孔標準構造図
(2号組立マンホール)



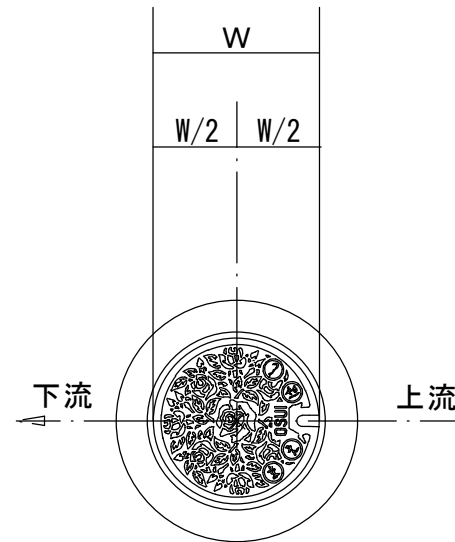
- 特 1. 足掛け金物は、下流側に設置する。
 記 2. 2箇所以上削孔する場合、及び部材端部から削孔部までの間隔を内面側で10cm以上確保する。
 事 また、割込み人孔等で馬てい削孔をした場合は、防護コンクリートを施工すること。
 項

内径1500mm円形人孔標準構造図
 (3号組立マンホール)

0号人孔・1号人孔・楕円人孔

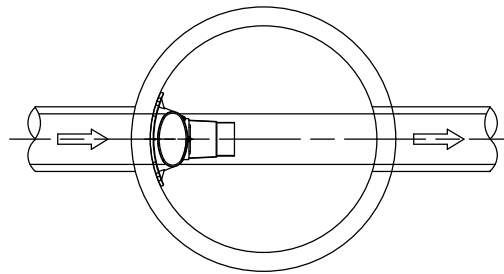


内径300mm円形小型人孔

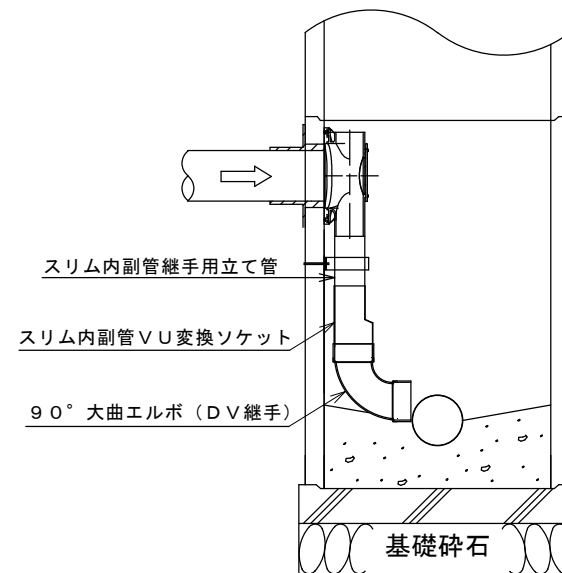
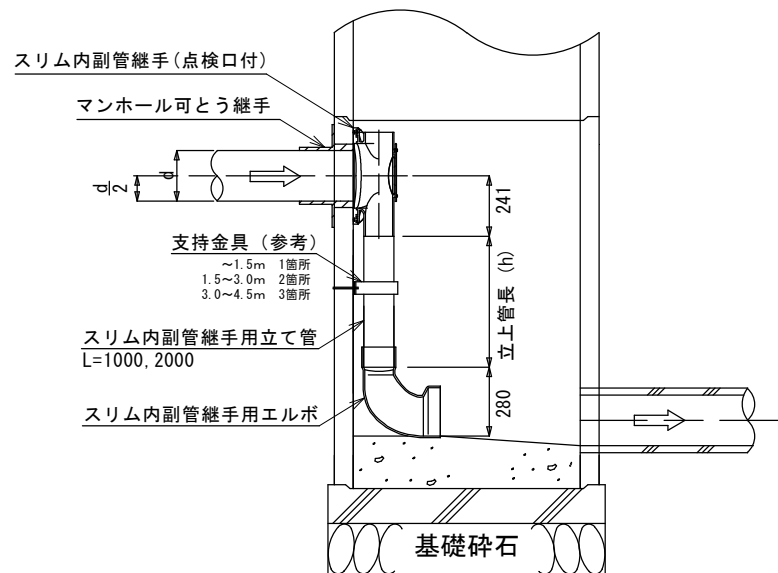
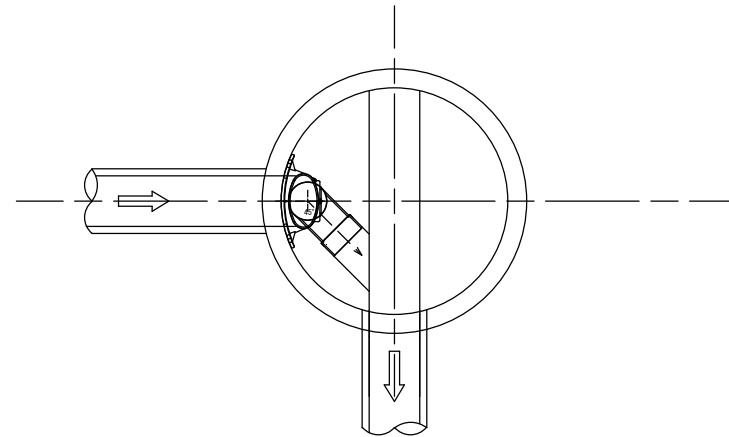


特
記
事
項

内径750mm円形人孔 人孔芯標準図
 内径900mm円形人孔 人孔芯標準図
 内径300mm円形小型人孔 人孔芯標準図
 内径600×900mm楕円人孔 人孔芯標準図

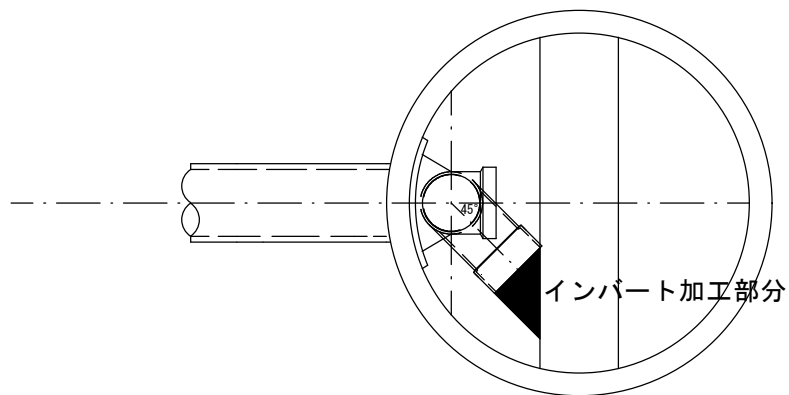


会合角度が小さい場合

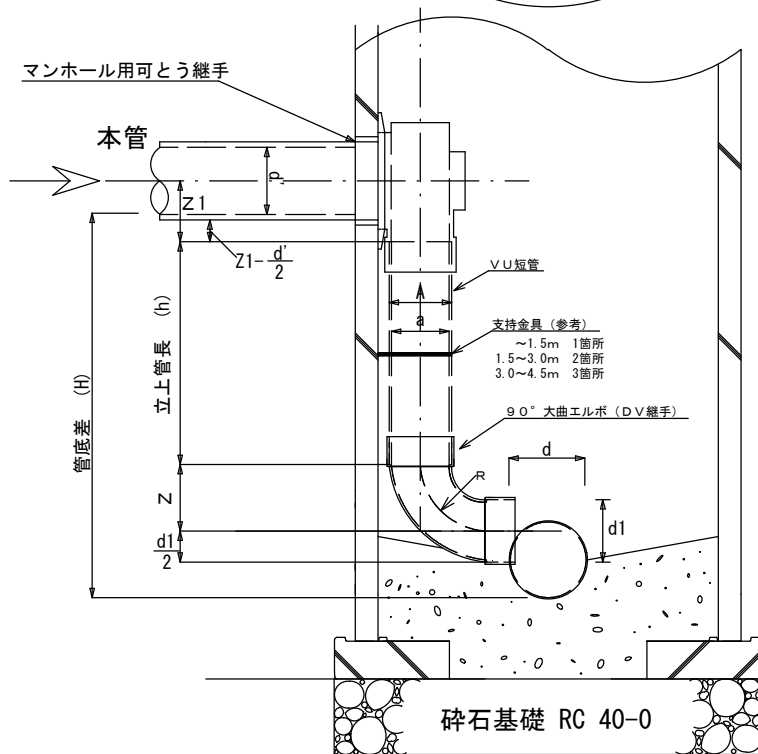


特
記
事
項

スリム内副管付マンホール
(参考図)



$$\text{立上管長 (h)} = \text{管底差 (H)} - \left\{ \left(Z - \frac{d'}{2} \right) + Z + \frac{d_1}{2} \right\}$$

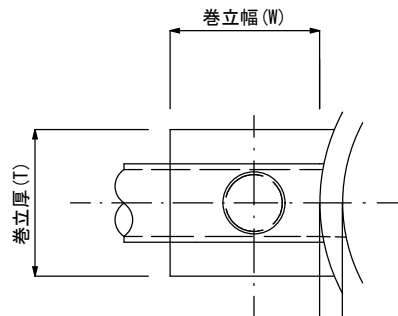


本管径	副管径 a	副管外径 A	Z	R	Z1	d'	d1
φ 150mm	φ 100	0.114	0.128	0.128	0.165	0.100	0.114
φ 200mm	φ 150	0.165	0.170	0.170	0.161	0.150	0.165
φ 250mm	φ 200	0.216	0.196	0.196	0.206	0.200	0.216

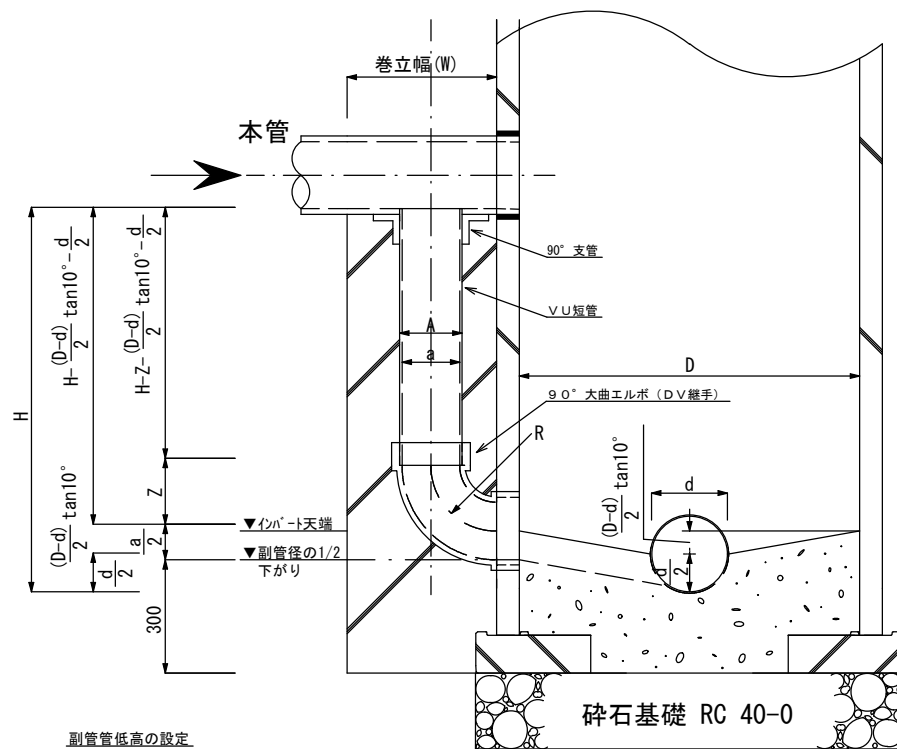
特
記
事
項

内副管付マンホール (参考図)

(貼付型)



本管径	副管径 a	副管外径 A	W	T	Z	R
φ 150mm	φ 100	0.114cm	0.25cm	0.30cm	0.128cm	0.128cm
φ 200mm	φ 150	0.165cm	0.30cm	0.35cm	0.170cm	0.170cm
φ 250~400mm	φ 200	0.216cm	0.35cm	0.40cm	0.196cm	0.196cm
φ 450mm	φ 250	0.267cm	0.40cm	0.45cm	0.225cm	0.225cm



副管管低高の設定
 インバート天端より副管径の1/2下がりとする。

$$\text{型枠} = \left\{ H - \frac{(D-d)}{2} \tan 10^\circ - \frac{d}{2} + \frac{a}{2} + 0.3 \right\} \times (W \times 2 + T)$$

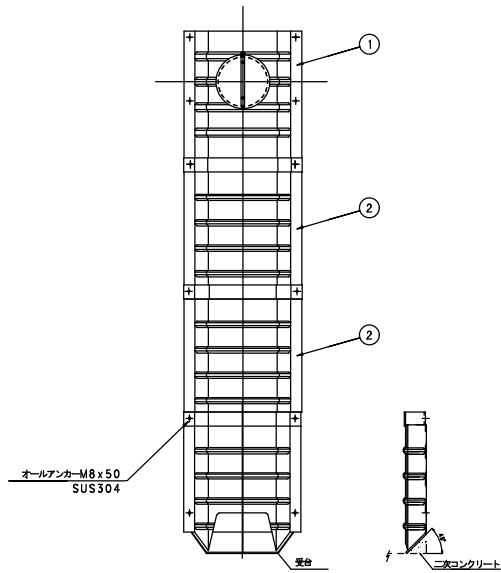
$$\begin{aligned} \text{コンクリート} &= \left\{ H - \frac{(D-d)}{2} \tan 10^\circ - \frac{d}{2} + \frac{a}{2} + 0.3 \right\} \times W \times T \\ &\quad - \frac{A^2 \times \pi}{4} \times \left\{ H - Z - \frac{(D-d)}{2} \tan 10^\circ - \frac{d}{2} + R \right\} \end{aligned}$$

$$\text{立上り管} = \left\{ H - Z - \frac{(D-d)}{2} \tan 10^\circ - \frac{d}{2} \right\} \div 4.0$$

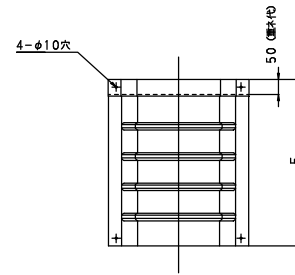
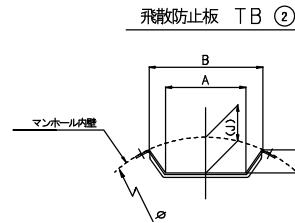
特記事項 1. 上流管きよと下流管きよの管低差が60cm以上の時に施工する。

外副管付マンホール (参考図)

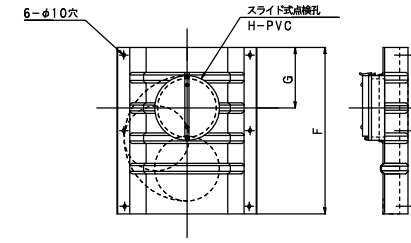
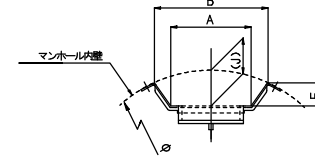
据付例



飛散防止板



飛散防止板 TA (1)
(点検孔付)



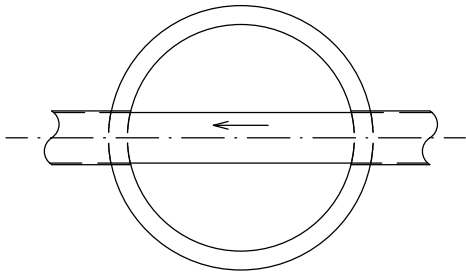
単位mm

品番	A	B	E	F	G	J	適用マンホール	適用管径
TA/TB -100	150	210	43	550	200 (TAのみ)	58	0号 (φ750)	φ75 φ100
						55	1号 (φ900)	
						52	2号 (φ1200)	
						50	3号 (φ1500)	
						49	4号 (φ1800)	
TA/TB -200	265	375	77	550	200 (TAのみ)	126	0号 (φ750)	φ150 φ200
						117	1号 (φ900)	
						106	2号 (φ1200)	
						101	3号 (φ1500)	
						97	4号 (φ1800)	

特
記
事
項

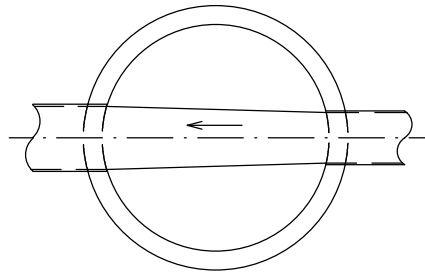
飛散防止板 (参考図)

起点部、中間部

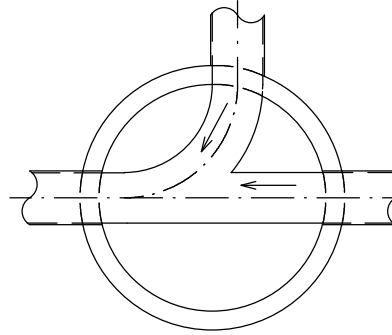


起点部、中間部

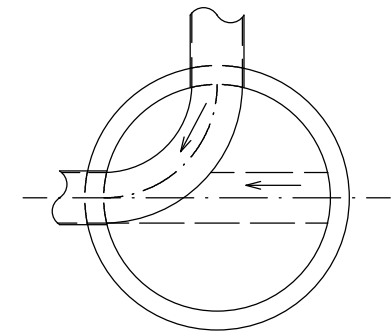
(管径が異なる場合、インバート高さは監督員と協議)



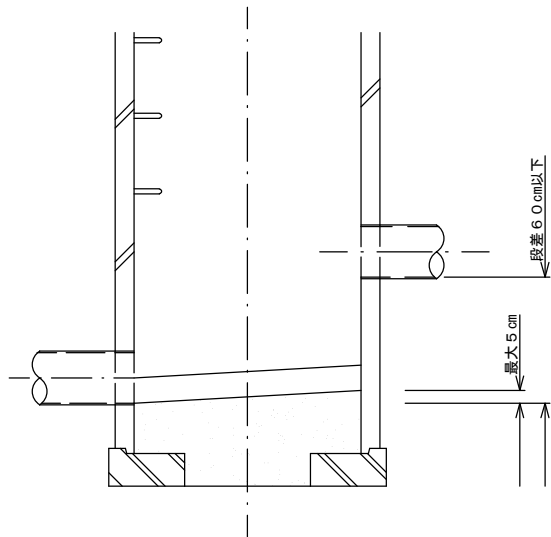
流入部



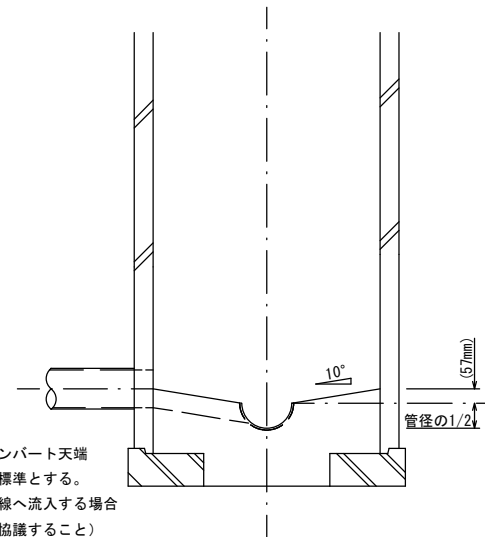
曲がり部



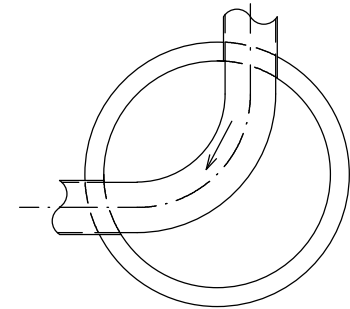
※流入管が想定される場合



流入管の管底高はインバート天端より1/2下がり为标准とする。
(本線流量が多い路線へ流入する場合の
高さは監督員と協議すること)



曲がり部



※流入管がない場合
(維持管理作業のスペースを確保する)

特
記
事
項

1. 段差が60cm以下の時、インバートは最大値で5cmで擦り付ける。
2. 段差が60cm以上の時、副管を設置する。
3. 上記以外のインバートの施工は監督員と協議してから施工する。

インバート施工図 (参考図)

1. 施工管理箇所数

新設人孔数	管理数
5箇所以内	2箇所
10箇所以内	3箇所
10箇所を超えた場合	4箇所

2. 管理方法

- 1) インバート施工状況（コンクリート打設とモルタル塗り）の写真撮影
- 2) 完成後の写真撮影

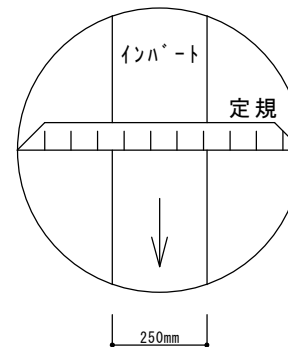
3. 管径別マンホールのインバート高

管径 (mm)	1号人孔 インバート高	0号人孔 インバート高	楕円人孔 インバート高
φ150	66mm	53mm	44mm
φ200	62mm	48mm	35mm
φ250	57mm	44mm	31mm
φ300	53mm	40mm	26mm
φ350	48mm	35mm	22mm

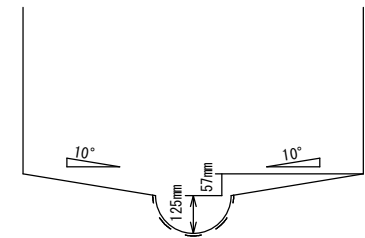
管径 (mm)	1号人孔 インバート高	0号人孔 インバート高
φ400	44mm	30mm
φ450	40mm	—
φ500	35mm	—
φ600	26mm	—

4. インバート施工例

例：1号マンホール内径250mm塩ビ管中間点インバート



平面図（幅の管理）

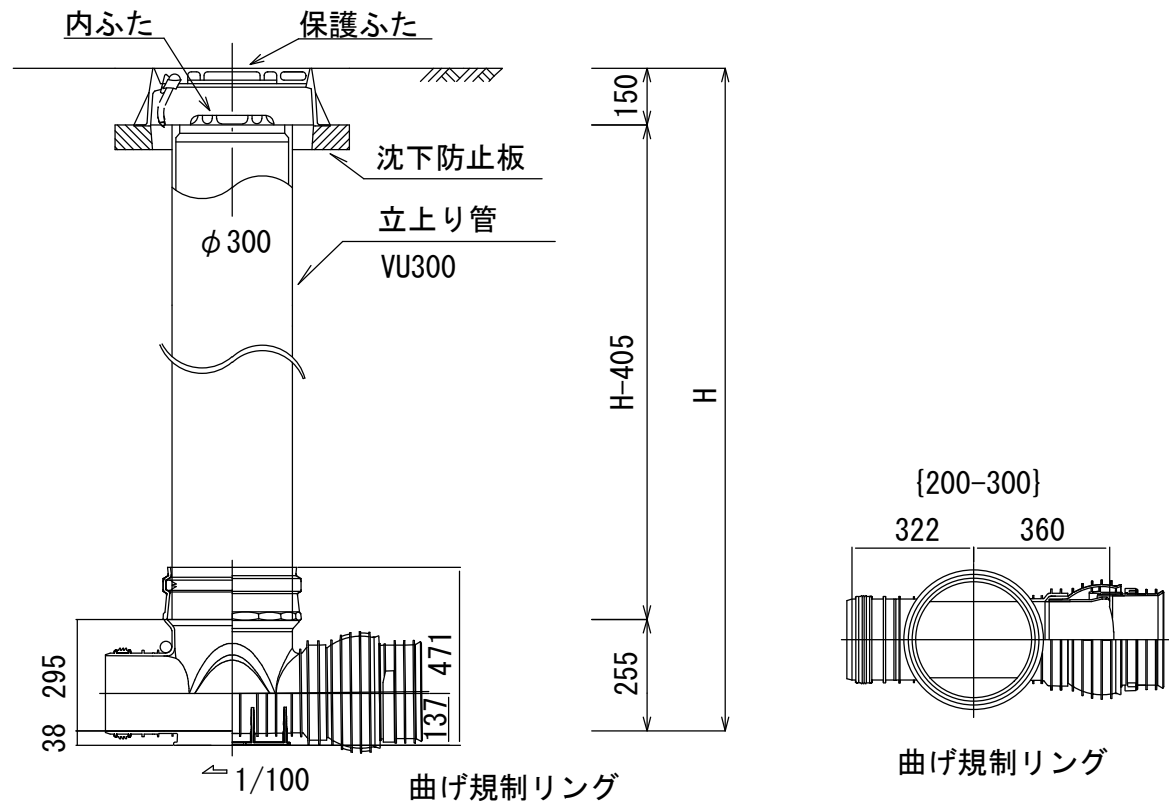


断面図（高さの管理）

特
記
事
項

インバート施工管理図（参考図）

下水道用硬質塩化ビニル管 リブ付小型マンホール

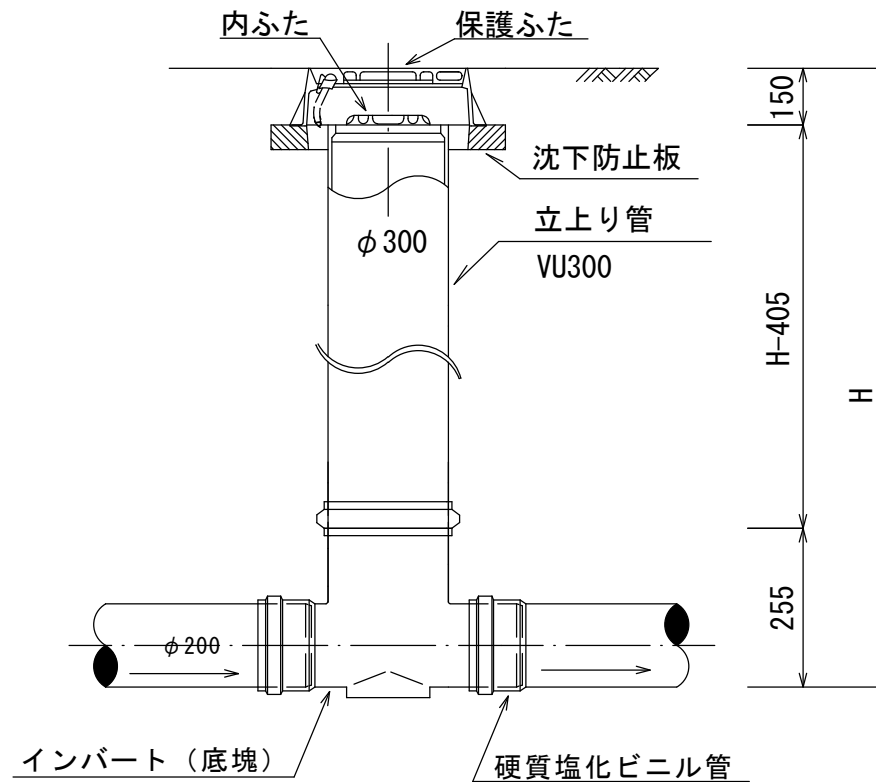


特
記
事
項

内径300mm円形小型人孔(参考図)

(塩ビ製、本管φ200mm)

下水道用硬質塩化ビニル管 小型マンホール

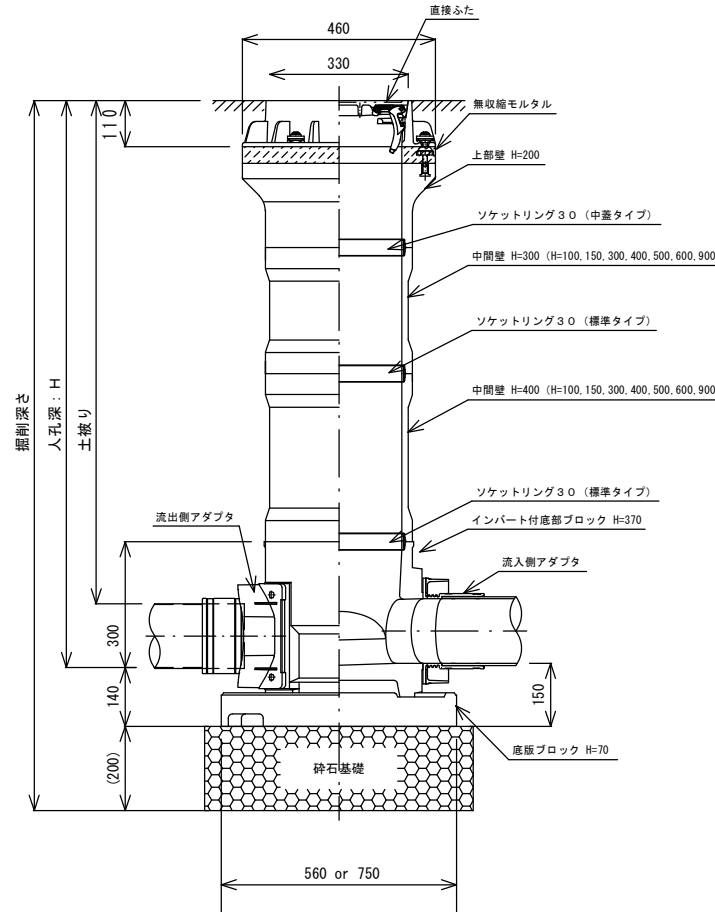


特
記
事
項

内径300mm円形小型人孔(参考図)

(塩ビ製、本管φ200mm)

下水道用レジンコンクリート製 小型マンホール



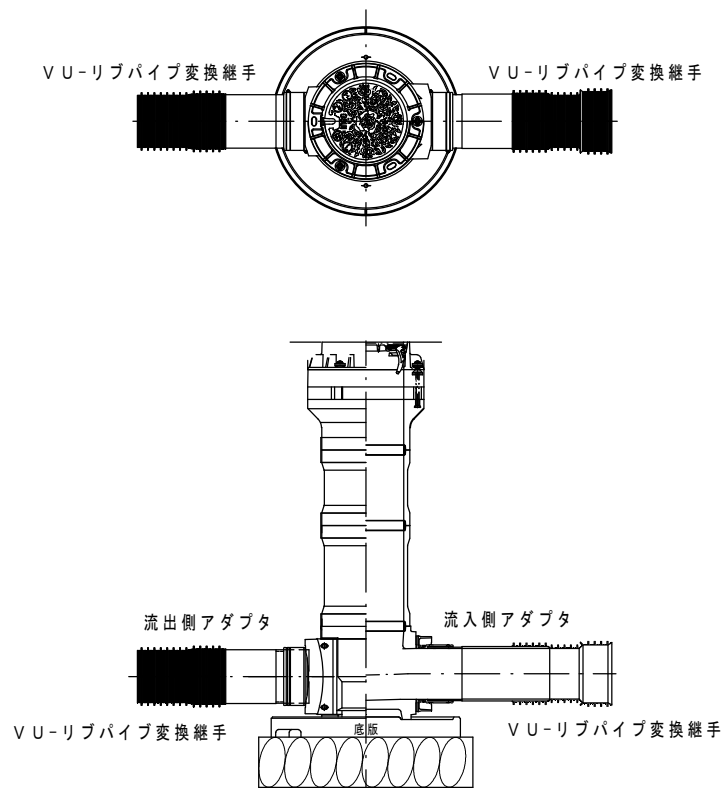
- 特 1. 管径φ150、φ200の良質地盤には底版φ560を使用すること。
 記 2. 管径φ250、または軟弱地盤には底版φ750を使用すること。
 事 3. 管径φ250の時には、管取付壁H=390, ソケットリングφ410, 異径中間壁H=80を使用すること。
 項

内径300mm円形小型人孔（参考図）

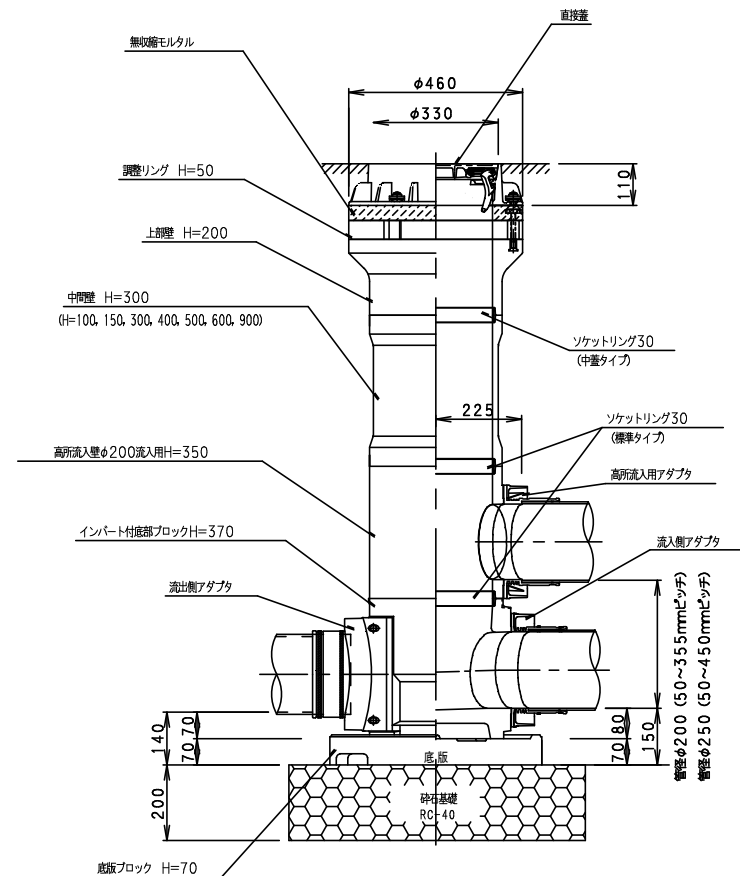
（レジンコンクリート製、本管φ200mm）

下水道用レジンコンクリート製 小型マンホール

管きょ勾配が30%を超える場合



高所流入（落差工）

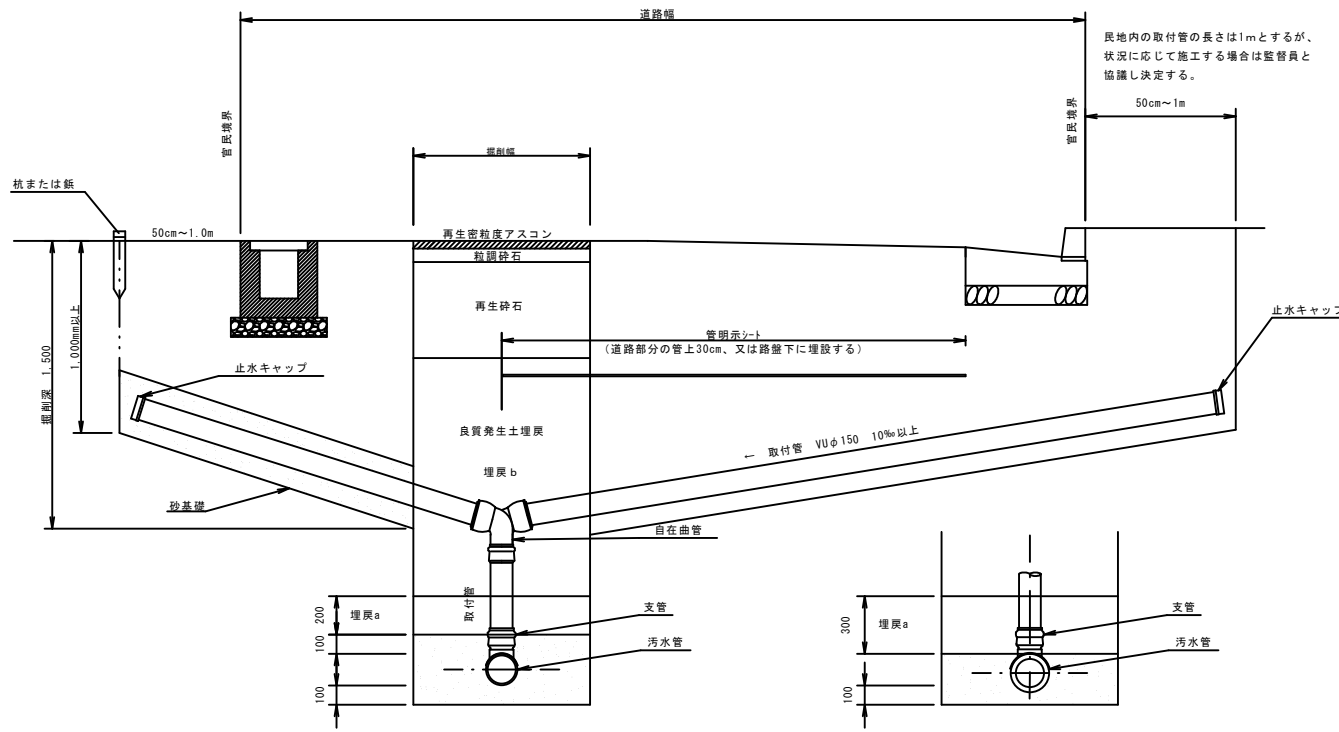


特
記
事
項

内径300mm円形小型人孔（参考図）

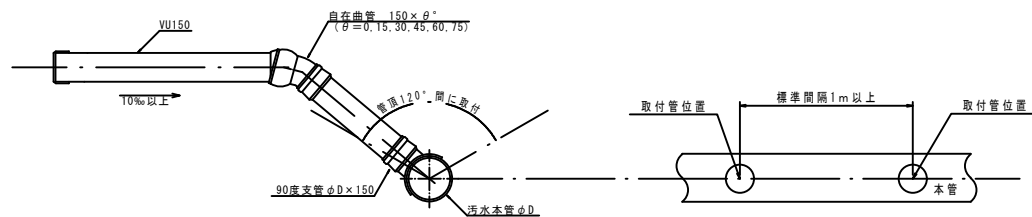
（レジンコンクリート製、本管 $\phi 200\text{mm}$ ）

取付管標準横断面図

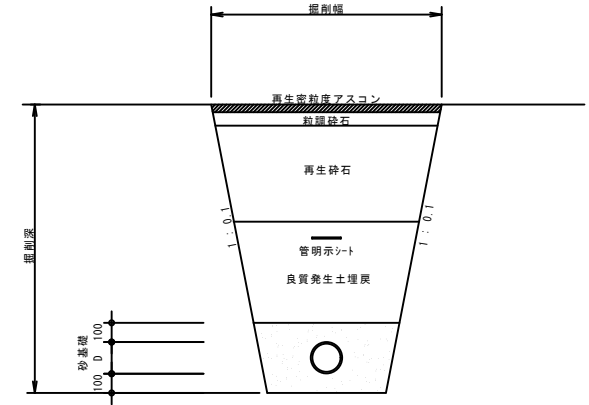


塩ビ管又はリブ管

ヒューム管



取付管布設工標準断面図



区分	投入	敷き均し	締固め	摘要
a	機械	人カ	タンパー、人カ	
b	機械	人カ	タンパー	
c	機械	人カ	タンパー	施工幅1m未満
	機械	人カ	タンパー、振動ローラ	施工幅1m以上4m未満

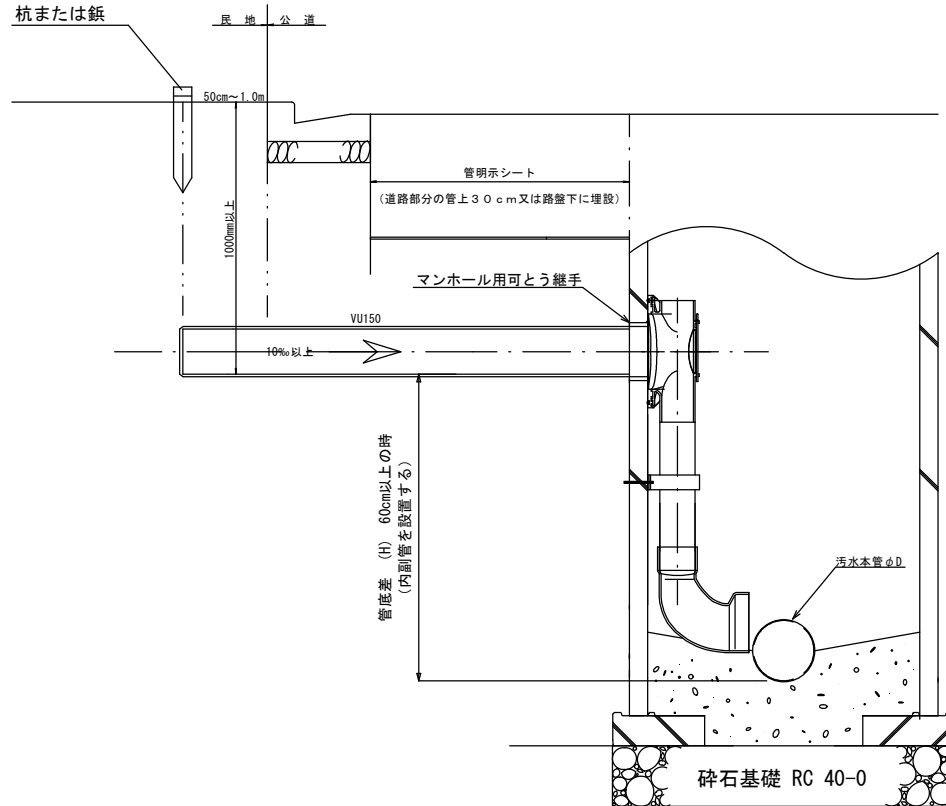
特記事項

1. 取付管設置位置については土地所有者等に充分確認をしてから設置すること。
2. 取付管の先端に杭または鉋を設置すること（杭と鉋は水道局にて支給）
3. 取付管道路部分の管上30cmまたは路盤下に、管明示シートを埋設すること。
4. 舗装構成については、舗装復旧工標準断面図（別紙）に基づき施工すること。

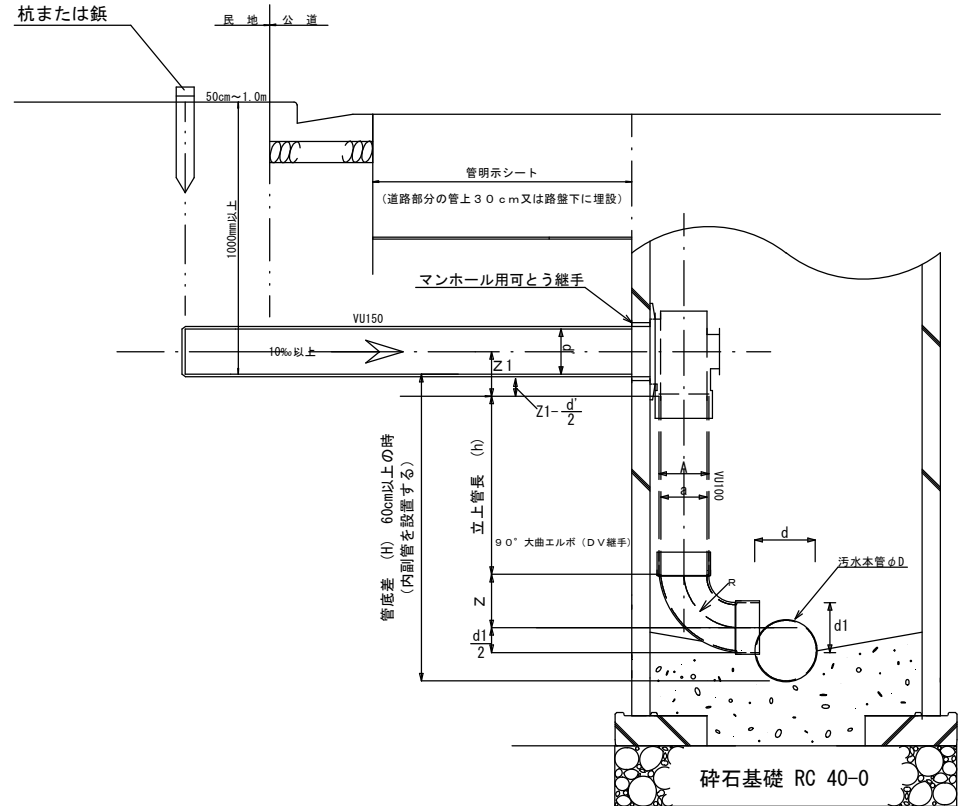
取付管標準横断面図（参考図）

（取付管φ150VU）

取付管人孔取付（スリム内副管）



取付管人孔取付（内副管）

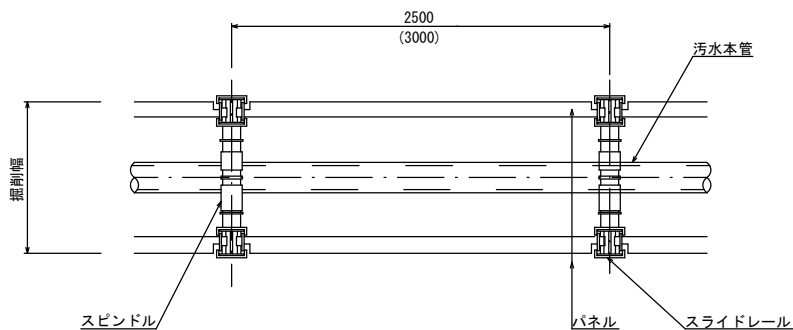


特
記
事
項

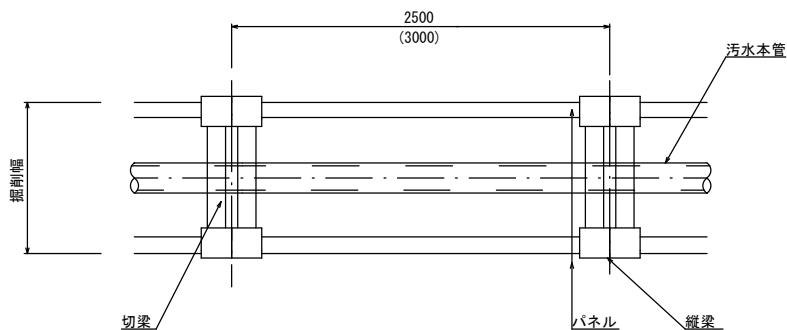
取付管による人孔取付は、内副管を標準とする。
(内副管による取付が出来ない場合は、監督員と協議すること)

取付管布設標準図（人孔取付）

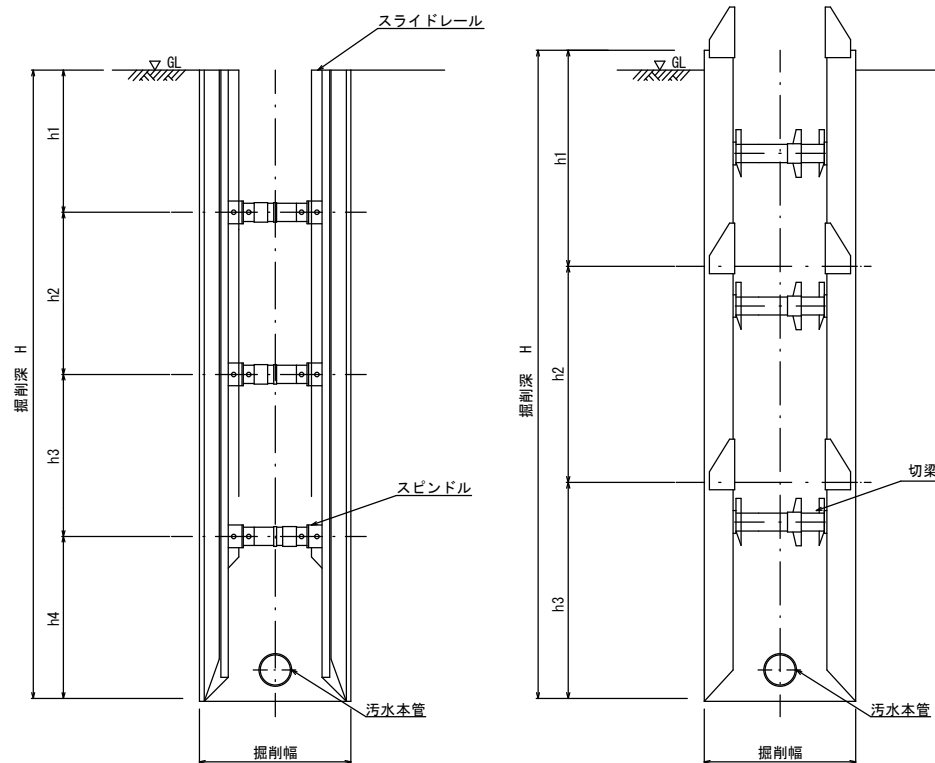
スライドレール方式 (クリングシステム)



縦梁プレート方式 (シーティングプレートシステム)

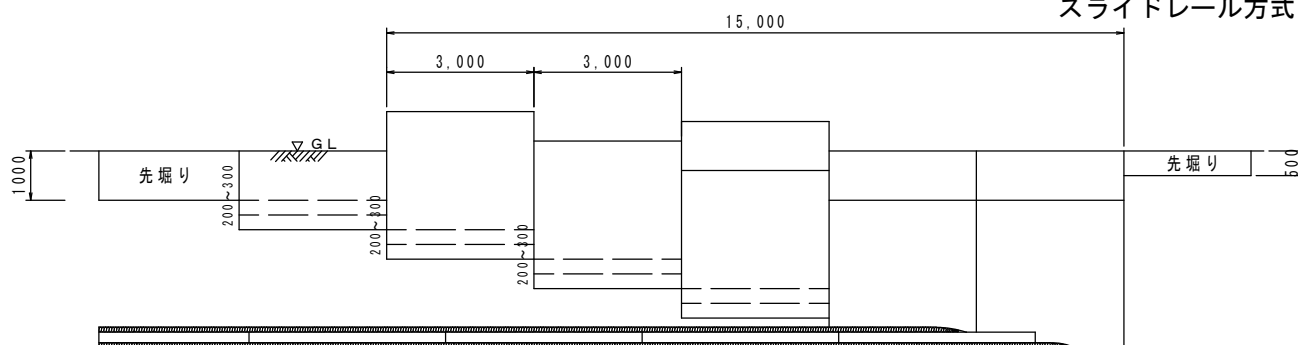


断面図



スライドレール方式

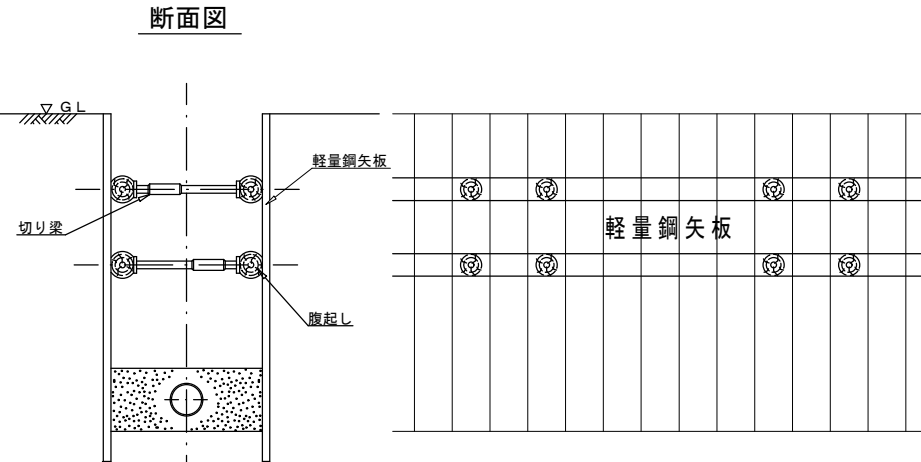
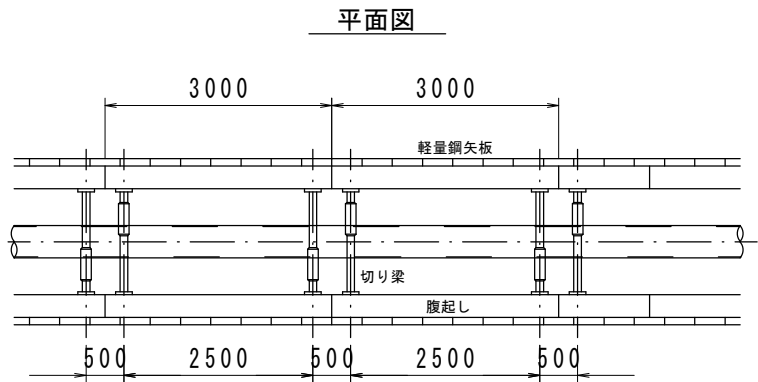
縦梁プレート方式



- 特 1. 建込み簡易土留工法の施工は、1スパン15mとする。
 記 2. 現道上及び周辺に構造物がある場合は0.5m先掘りし、土留材を建込みながら掘削する(それ以外1.0m)
 事 3. 標準横断面に基づき一層20cm毎に埋戻し、敷均しを行う。
 項 4. 所定の厚さまで埋戻した後、パネルを一層分づつ引抜き入念に締固める。

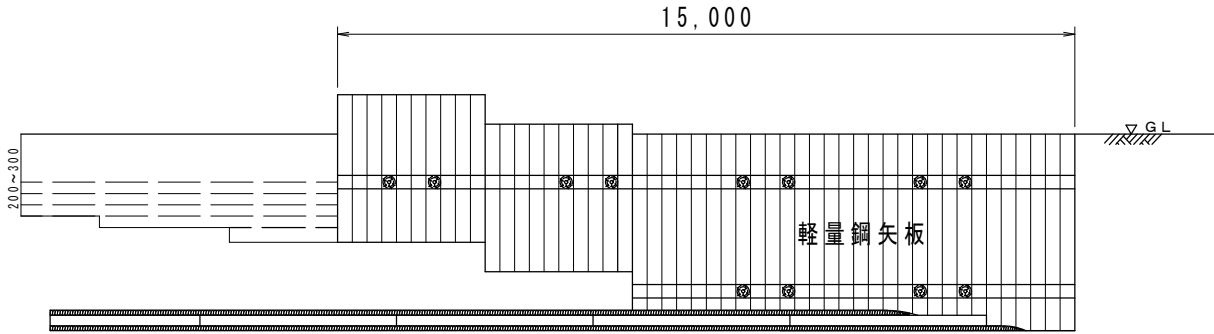
建込み簡易土留工法標準図 (参考図)
 (スライドレール方式、縦梁プレート方式)

軽量鋼矢板設置標準図（参考）



〔腹起し〕 太鼓落し 長さ3.0m 厚さ15cm 使用回数10回
 〔切り梁〕 太鼓落し 長さ3.0m 末口12cm 使用回数 5回
 〔軽量鋼矢板〕 矢板長3.5mまで幅250mm

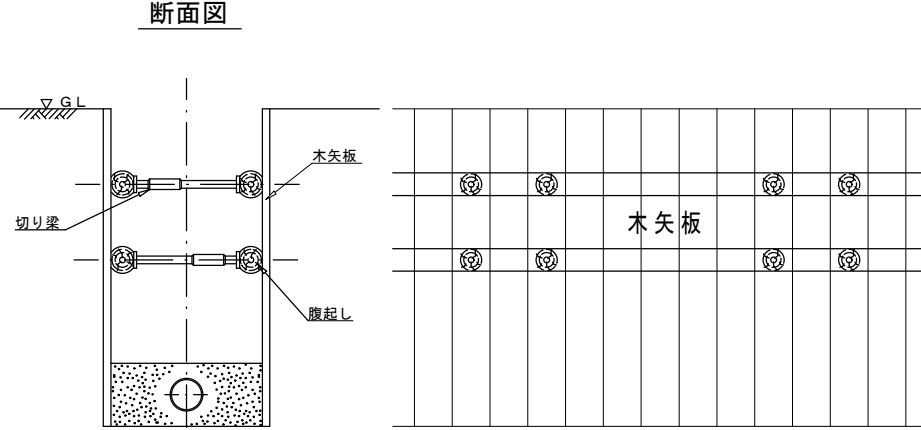
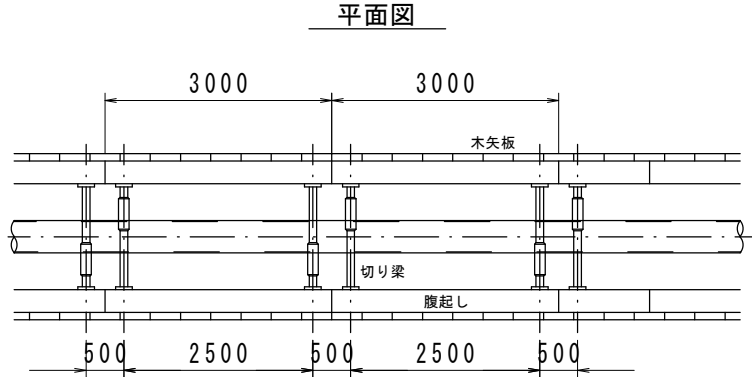
1. 軽量鋼矢板土留工法の施工は、1スパン15mとする。
2. 矢板を打ち込みながら掘削していくこと。
3. 切り梁、腹起し材は設計書に定められた形状以上の物を使用し、腐食・虫食い等のないものを吟味し使用すること。
 (切り梁と腹起し材の接続は、外れないように固定すること)
4. 標準横断面に基づき一層20cm毎に埋戻し、敷均しを行う。
5. 所定の厚さ分を埋め戻した後、矢板を一層ずつ引抜き入念に締め固めること。



特
記
事
項

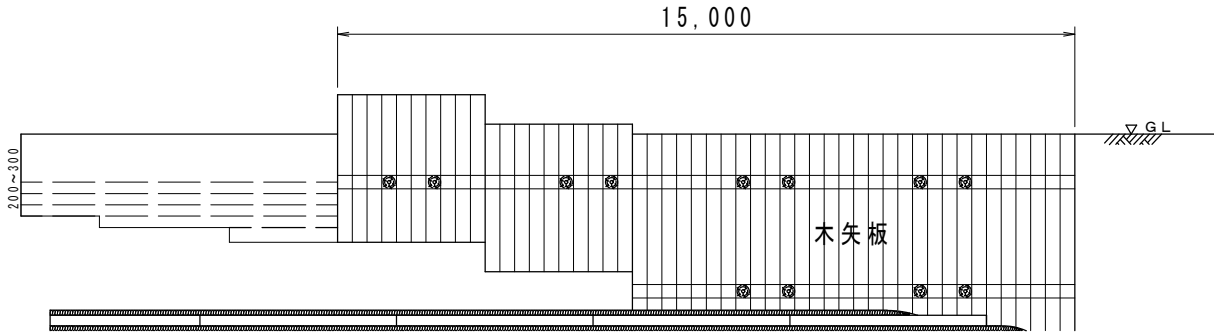
軽量鋼矢板設置標準図（参考）

木矢板設置標準図（参考）



- 〔腹起し〕 太鼓落し 長さ3.0m 厚さ15cm 使用回数10回
- 〔切り梁〕 太鼓落し 長さ3.0m 末口12cm 使用回数 5回
- 〔木矢板〕 矢板長1.8mまで厚さ3.0cm
矢板長2.1m 厚さ4.5cm 幅250mm 使用回数5回

1. 木矢板土留工法の施工は、1スパン15mとする。
2. 矢板を打ち込みながら掘削していくこと。
3. 切り梁、腹起し材は設計書に定められた形状以上の物を使用し、腐食・虫食い等のないものを吟味し使用すること。
(切り梁と腹起し材の接続は、外れないように固定すること)
4. 標準横断面に基づき一層20cm毎に埋戻し、敷均しを行う。
5. 所定の厚さ分を埋め戻した後、矢板を一層ずつ引抜き入念に締め固めること。



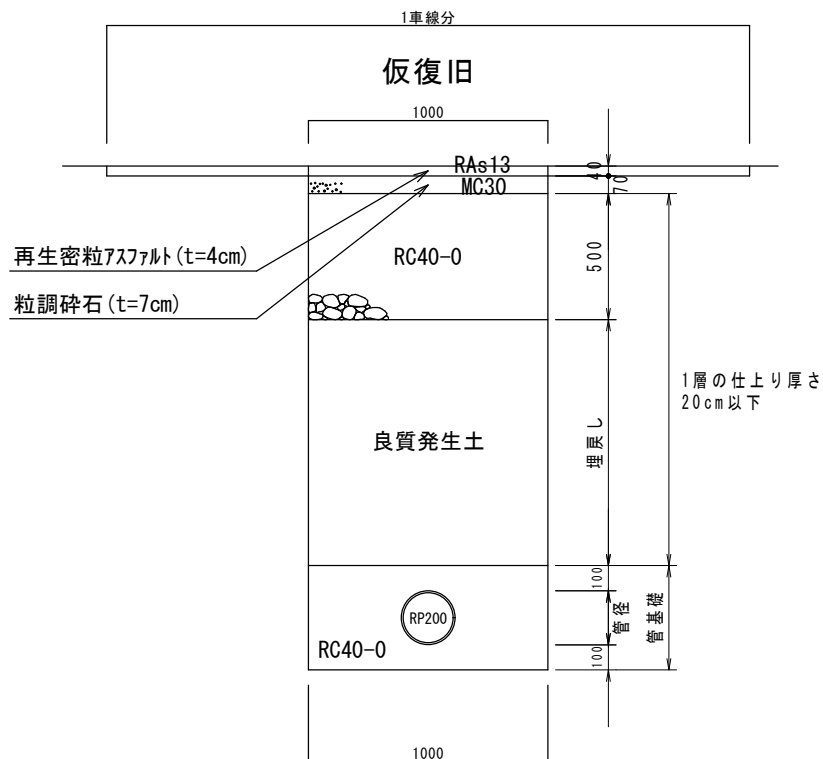
特
記
事
項

木矢板設置標準図（参考）

一般市道部 1

(W<4.0m)

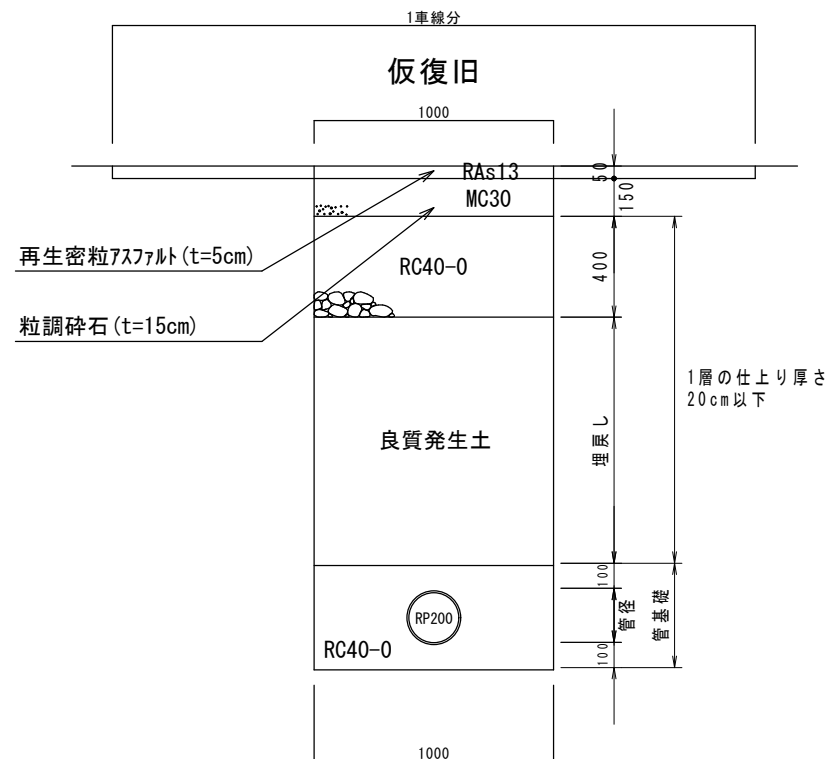
本復旧予定



一般市道部 2

(4.0 ≤ W < 6.0m)

本復旧予定



既設舗装構成と同様の舗装構成とする。

既設舗装構成の記録写真、復旧工法（案）を提出し確認をとること。

埋戻し土の締固めに関しては、最適含水比に近い状態にした上で、タンパ等による念入りな転圧を行い、現場測定での締固め度が90%程度以上に保たれるように施工管理を行う。

- 特記事項
1. 発生土については埋戻し土に適しているかを確認して施工すること。
 2. 現場密度の測定について、良質発生土・RC-40は最大乾燥密度の90%以上とする。

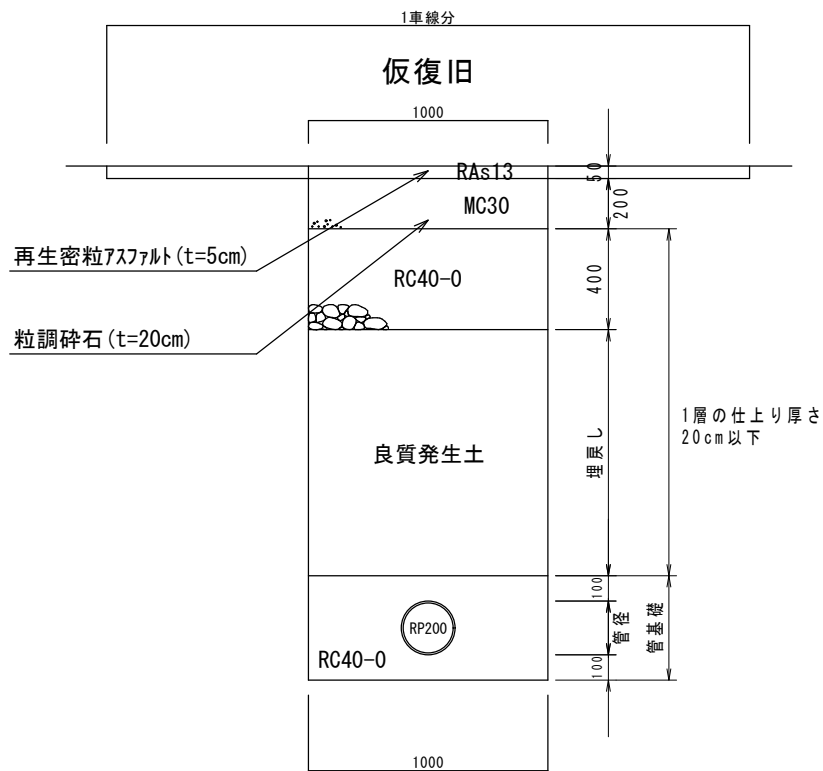
舗装復旧工標準断面図（参考図）

（φ200RP・掘削幅1.00m）

一般市道部 3

(6.0m ≤ W)

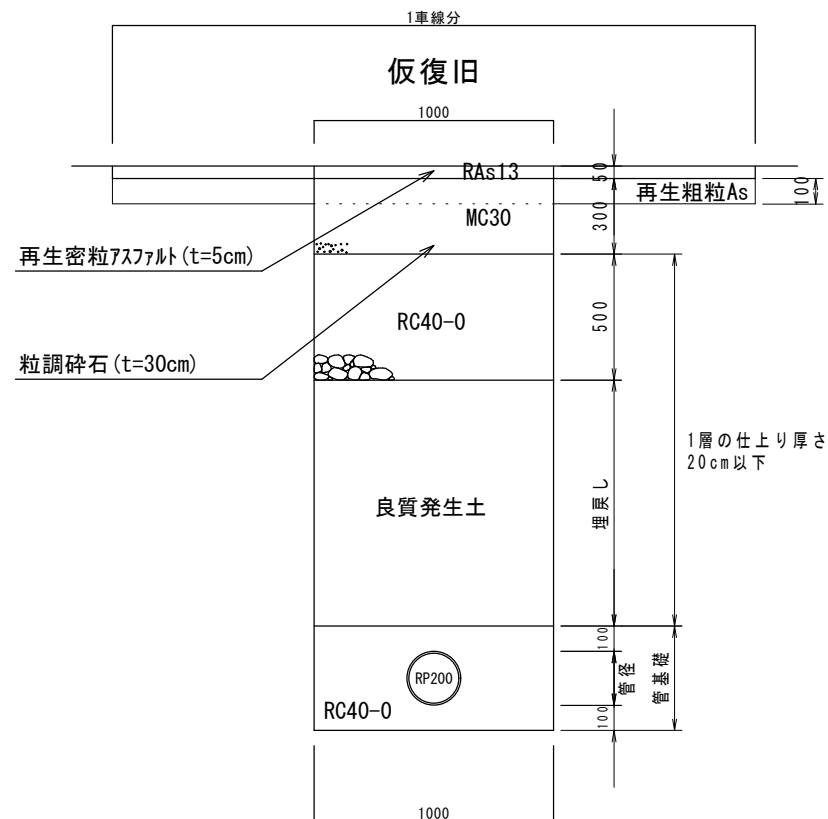
本復旧予定



一般市道部 4

(12.0 ≤ W、N5)

本復旧予定



既設舗装構成と同様の舗装構成とする。

既設舗装構成の記録写真、復旧工法（案）を提出し確認をとること。

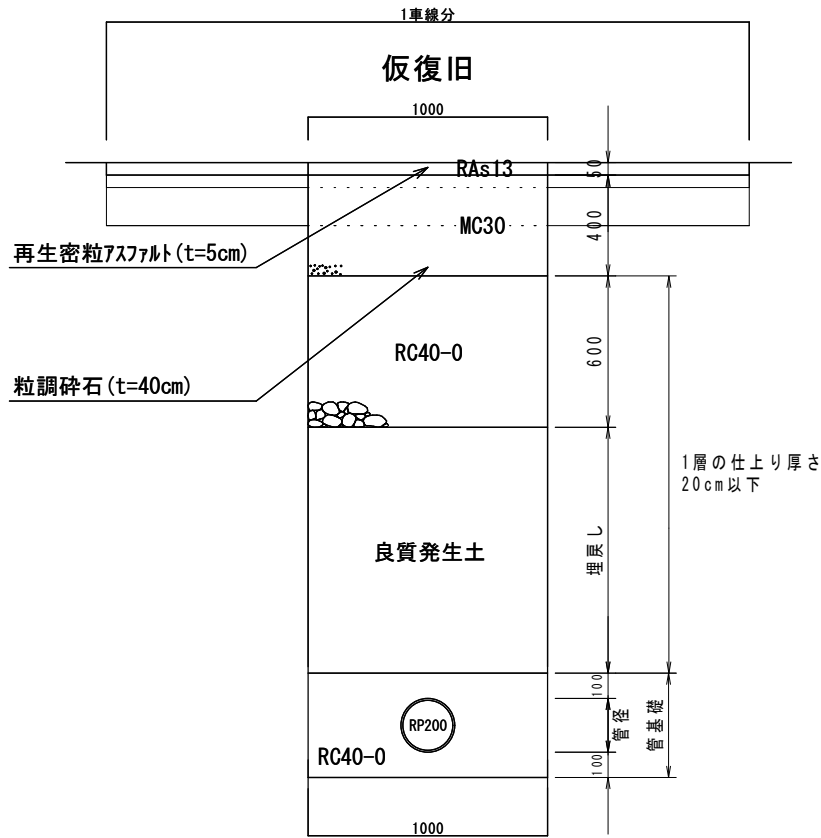
埋戻し土の締固めに関しては、最適含水比に近い状態にした上で、タンパ等による念入りな転圧を行い、現場測定での締固め度が90%程度以上に保たれるように施工管理を行う。

- 特記事項
1. 発生土については埋戻し土に適しているかを確認して施工すること。
 2. 現場密度の測定について、良質発生土・RC-40は最大乾燥密度の90%以上とする。

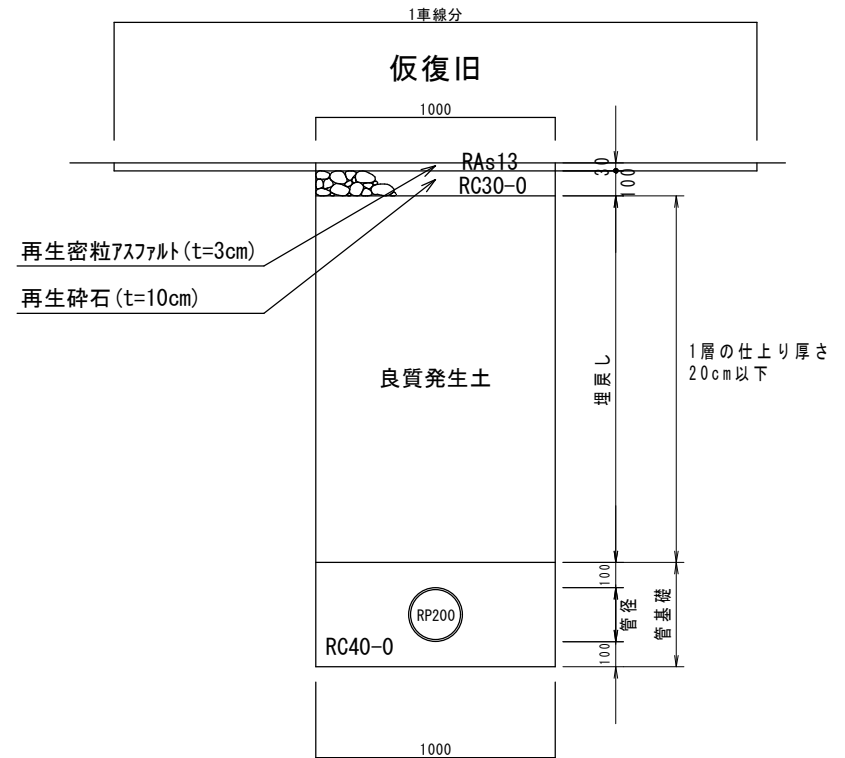
舗装復旧工標準断面図（参考図）

（φ200RP・掘削幅1.00m）

一般市道部 5
(12.0 ≤ W、N6)
本復旧予定



一般市道部 6
(歩道部)
本復旧予定



既設舗装構成と同様の舗装構成とする。

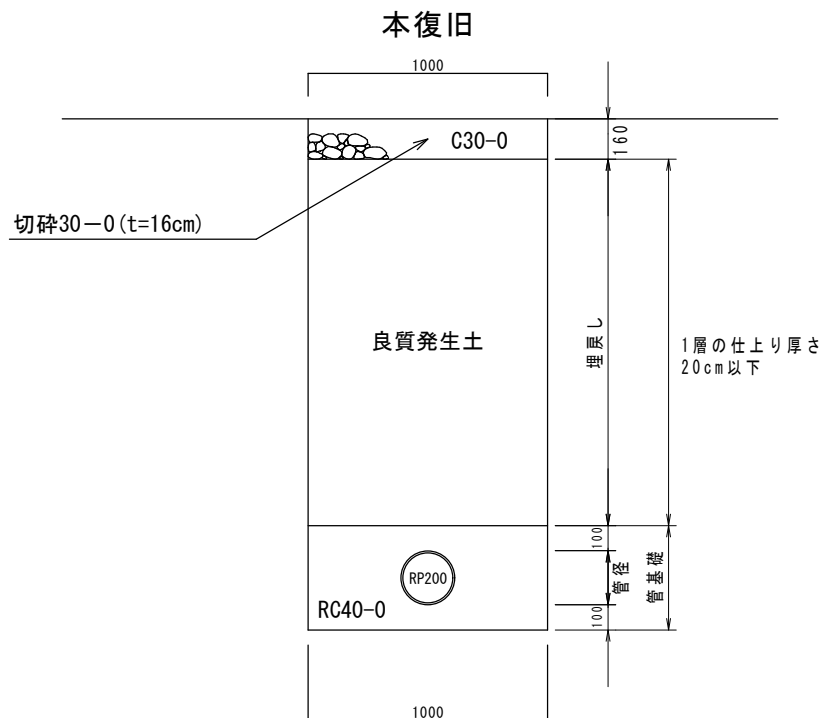
既設舗装構成の記録写真、復旧工法（案）を提出し確認をとること。

埋戻し土の締固めに関しては、最適含水比に近い状態にした上で、タンパ等による念入りな転圧を行い、現場測定での締固め度が90%程度以上に保たれるように施工管理を行う。

- 特記事項
1. 発生土については埋戻し土に適しているかを確認して施工すること。
 2. 現場密度の測定について、良質発生土・RC-40は最大乾燥密度の90%以上とする。

舗装復旧工標準断面図（参考図）
(φ200RP・掘削幅1.00m)

一般市道部 7
 (砂利道、車道部)



既設舗装構成と同様の舗装構成とする。

既設舗装構成の記録写真、復旧工法(案)を提出し確認をとること。

埋戻し土の締固めに関しては、最適含水比に近い状態にした上で、タンパ等による念入りな転圧を行い、現場測定での締固め度が90%程度以上に保たれるように施工管理を行う。

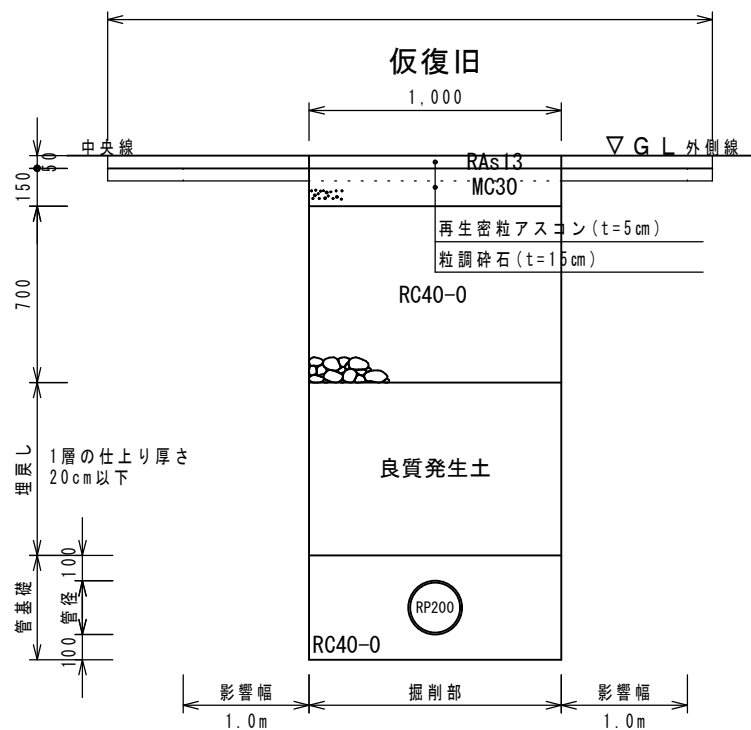
- 特記事項
1. 発生土については埋戻し土に適しているかを確認して施工すること。
 2. 現場密度の測定について、良質発生土・C-30は最大乾燥密度の90%以上とする。

舗装復旧工標準断面図(参考図)

(φ200RP・掘削幅1.00m)

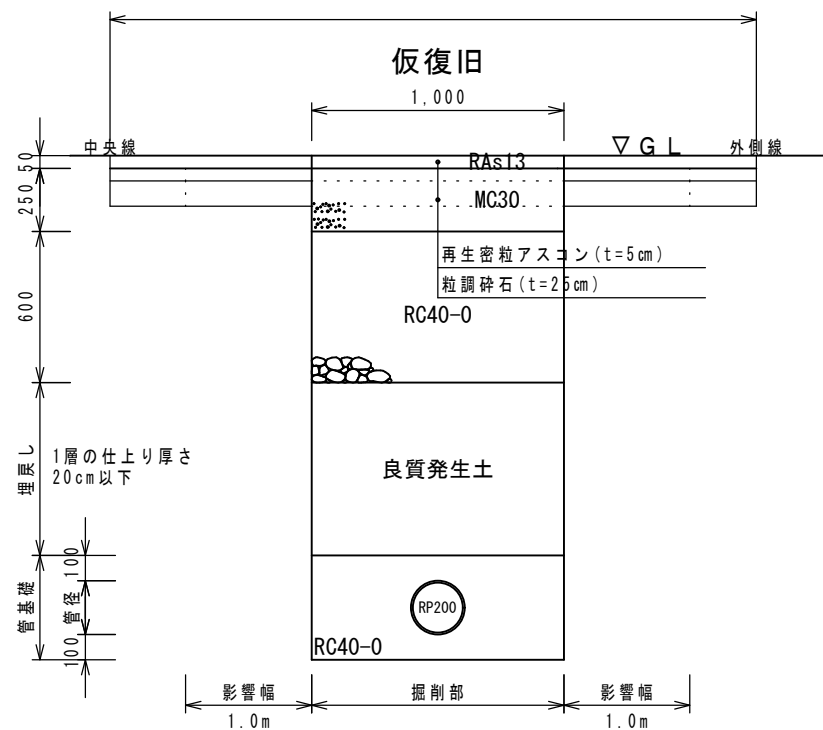
一般県道部
(アスファルト I 型)

本復旧予定



主要地方道部
(アスファルト II 型)

本復旧予定



※本復旧は、車線区分のある時は車線、車線区分のない時は全幅又は半幅とする。

既設舗装構成と同様の舗装構成とする。

既設舗装構成の記録写真、復旧工法(案)を提出し確認をとること。

埋戻し土の締固めに関しては、最適含水比に近い状態にした上で、タンパ等による念入りな転圧を行い、現場測定での締固め度が90%程度以上に保たれるように施工管理を行う。

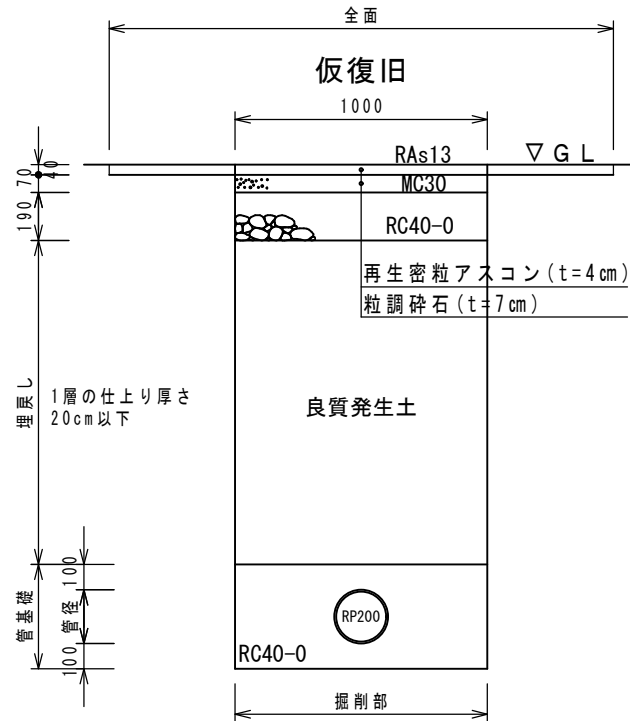
- 特記事項
1. 発生土については埋戻し土に適しているかを確認して施工すること。
 2. 現場密度の測定について、良質発生土・RC-40は最大乾燥密度の90%以上とする。

舗装復旧工標準断面図 (参考図)

(φ200RP・掘削幅1.00m)

県道歩道部

本復旧予定



既設舗装構成と同様の舗装構成とする。

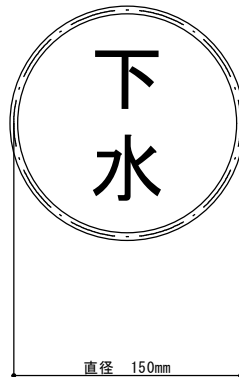
既設舗装構成の記録写真、復旧工法（案）を提出し確認をとること。

埋戻し土の締固めに関しては、最適含水比に近い状態にした上で、タンパ等による念入りな転圧を行い、現場測定での締固め度が90%程度以上に保たれるように施工管理を行う。

- 特記事項
1. 発生土については埋戻し土に適しているかを確認して施工すること。
 2. 現場密度の測定について、良質発生土・RC-40は最大乾燥密度の90%以上とする。

舗装復旧工標準断面図（参考図）

（φ200RP・掘削幅1.00m）



参考例（復旧年月）

3.4

1

（下水道整備課は1）

- ①記号の大きさは直径15cmとする。
- ②仮復旧、本復旧とも必ず表示する。
- ③表示は仮復旧については黄色、本復旧については白色のカラーズプレー又はペンキ等で明確に記入する。
- ④記入場所は復旧箇所の中とし延長50mを超えるものについては起点及び終点とする。
- ⑤同一掘さく箇所に異なる占有者が埋管する場合は各占有者ごとに記号を並べて記入する。

特
記
事
項

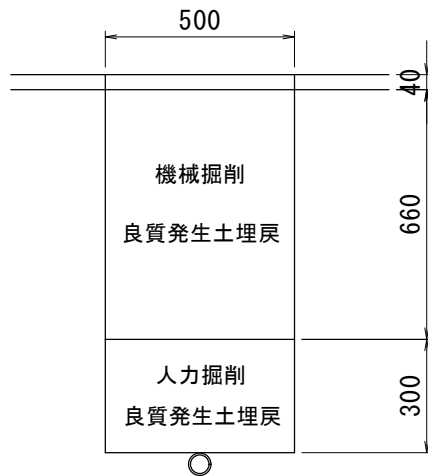
道路占用復旧工事に伴う路面表示

一般市道部 1

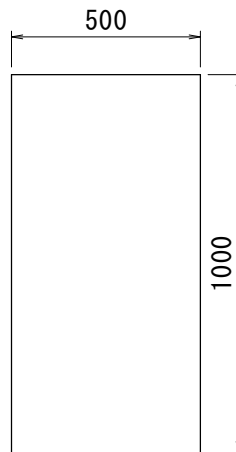
W=0.5m, L=1.0m, H=1.0m以下
(上水道給水管、浅埋管を想定)

(舗装幅W<4.0m、t=4cm)

【断面図】 S=1/20



【平面図】 S=1/20



数量表 (1箇所当たり)

【工種】	【規格】	【計算表】	【数量】
舗装版切断	t≤15cm	(0.5*2)+(1.0*2)	3.00m
舗装版破碎	t≤10cm, 小規模	0.5*1.0	0.50m ²
機械掘削	BH0.13m ³ , 小規模	0.5*1.0*0.66	0.33m ³
人力掘削	人力	0.5*1.0*0.3	0.15m ³
埋戻し	小規模	0.5*1.0*0.96	0.48m ³
表層	t=4cm, Ras(13), W<1.4m	0.5*1.0	0.50m ²

試掘管理箇所数(掘削, 埋戻, 表層等の管理)

【試掘箇所数】	【管理数】
5箇所以内	2箇所
10箇所以内	3箇所
10箇所を超えた場合	4箇所

* 試掘箇所の高さ管理は、試掘した全箇所行うこと。

* 試掘の日作業量は施工実績から3箇所/日とする。

- 特記事項
1. 舗装版撤去は現況に即した積算とし、仮復旧の舗装厚は交通状況をよく勘案し、決定すること。
 2. 埋戻し土の締固めは、掘削した発生土を、タンパ等による念入りな転圧を行うこと。
 3. 交通誘導警備員を配置する場合は、日施工量を参考に適切に算出すること。
 4. 掘削時は地山の状況をよく確認し、状況によっては土留の設置も検討し、安全に配慮すること。

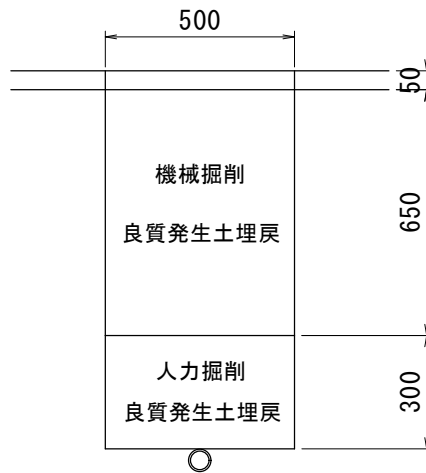
試験掘削標準図 (参考図)

(W=0.5m, L=1.0m, H=1.0m以下)

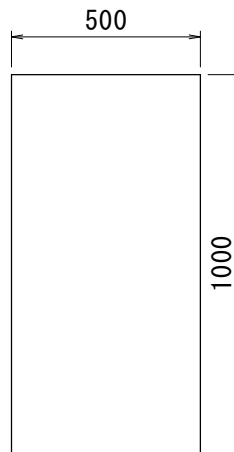
一般市道部 2

W=0.5m, L=1.0m, H=1.0m以下
 (上水道給水管、浅埋管を想定)
 (舗装幅 $4.0 \leq W < 6.0$ m、 $t=5$ cm)

【断面図】 S=1/20



【平面図】 S=1/20



数量表 (1箇所当たり)

【工種】	【規格】	【計算表】	【数量】
舗装版切断	$t \leq 15$ cm	$(0.5 \times 2) + (1.0 \times 2)$	3.00m
舗装版破碎	$t \leq 10$ cm, 小規模	0.5×1.0	0.50m ²
機械掘削	BH0.13m ³ , 小規模	$0.5 \times 1.0 \times 0.65$	0.33m ³
人力掘削	人力	$0.5 \times 1.0 \times 0.3$	0.15m ³
埋戻し	小規模	$0.5 \times 1.0 \times 0.95$	0.48m ³
表層	$t=5$ cm, Ras(13), $W < 1.4$ m	0.5×1.0	0.50m ²

試掘管理箇所数(掘削, 埋戻, 表層等の管理)

【試掘箇所数】	【管理数】
5箇所以内	2箇所
10箇所以内	3箇所
10箇所を超えた場合	4箇所

- * 試掘箇所の高さ管理は、試掘した全箇所行うこと。
- * 試掘の日作業量は施工実績から3箇所/日とする。

- 特記事項
1. 舗装版撤去は現況に即した積算とし、仮復旧の舗装厚は交通状況をよく勘案し、決定すること。
 2. 埋戻し土の締固めは、掘削した発生土を、タンパ等による念入りな転圧を行うこと。
 3. 交通誘導警備員を配置する場合は、日施工量を参考に適切に算出すること。
 4. 掘削時は地山の状況をよく確認し、状況によっては土留の設置も検討し、安全に配慮すること。

試験掘削標準図 (参考図)

(W=0.5m, L=1.0m, H=1.0m以下)

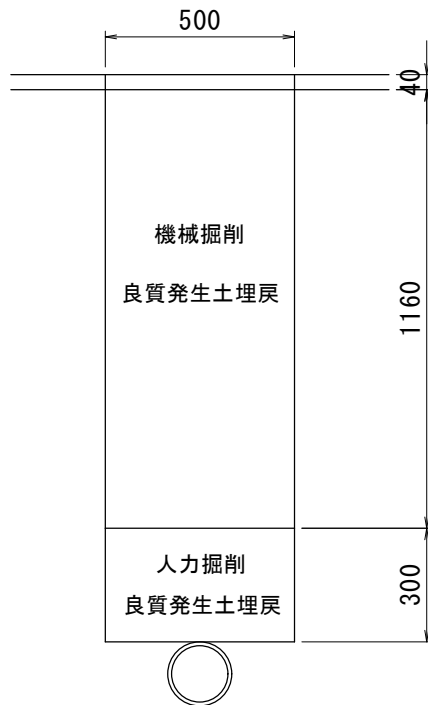
一般市道部 1

W=0.5m, L=1.0m, H=1.0mを超え1.5m以下

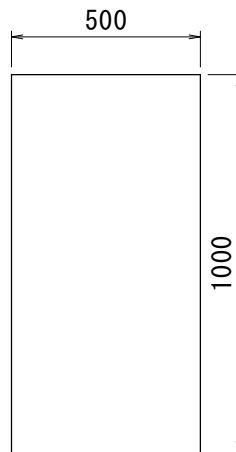
(上水道配水管, 送水管を想定)

(舗装幅W<4.0m、t=4cm)

【断面図】 S=1/20



【平面図】 S=1/20



数量表 (1箇所当たり)

【工種】	【規格】	【計算表】	【数量】
舗装版切断	t ≤ 15cm	(0.5*2) + (1.0*2)	3.00m
舗装版破碎	t ≤ 10cm, 小規模	0.5*1.0	0.50m ²
機械掘削	BH0.13m ³ , 小規模	0.5*1.0*1.16	0.58m ³
人力掘削	人力	0.5*1.0*0.3	0.15m ³
埋戻し	小規模	0.5*1.0*1.46	0.73m ³
表層	t=4cm, Ras(13), W<1.4m	0.5*1.0	0.50m ²

試掘管理箇所数(掘削, 埋戻, 表層等の管理)

【試掘箇所数】	【管理数】
5箇所以内	2箇所
10箇所以内	3箇所
10箇所を超えた場合	4箇所

* 試掘箇所の高さ管理は、試掘した全箇所行うこと。

* 試掘の日作業量は施工実績から2箇所/日とする。

- 特記事項
1. 舗装版撤去は現況に即した積算とし、仮復旧の舗装厚は交通状況をよく勘案し、決定すること。
 2. 埋戻し土の締固めは、掘削した発生土を、タンバ等による念入りな転圧を行うこと。
 3. 交通誘導警備員を配置する場合は、日施工量を参考に適切に算出すること。
 4. 掘削時は地山の状況をよく確認し、状況によっては土留の設置も検討し、安全に配慮すること。

試験掘削標準図 (参考図)

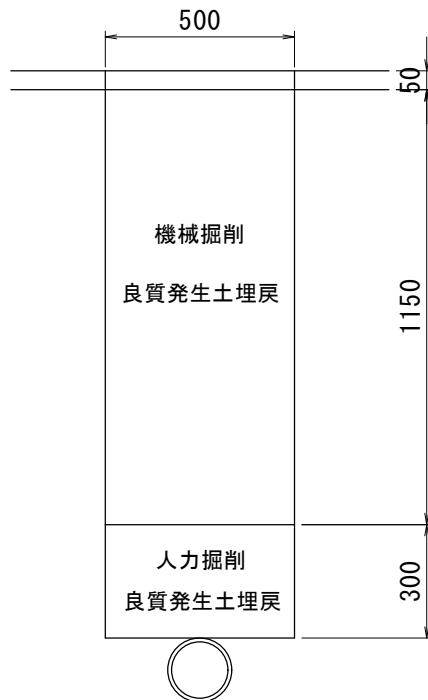
(W=0.5m, L=1.0m, H=1.0mを超え1.5m以下)

一般市道部 2

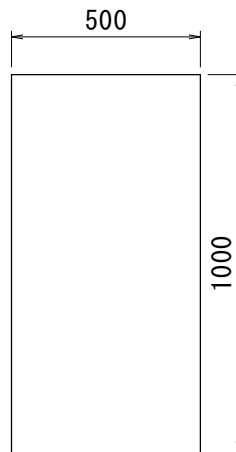
W=0.5m, L=1.0m, H=1.0mを超え1.5m以下
(上水道配水管、送水管を想定)

(舗装幅 $4.0 \leq W < 6.0\text{m}$ 、 $t=5\text{cm}$)

【断面図】 S=1/20



【平面図】 S=1/20



数量表 (1箇所当たり)

【工種】	【規格】	【計算表】	【数量】
舗装版切断	$t \leq 15\text{cm}$	$(0.5 \times 2) + (1.0 \times 2)$	3.00m
舗装版破碎	$t \leq 10\text{cm}$, 小規模	0.5×1.0	0.50m ²
機械掘削	BH0.13m ³ , 小規模	$0.5 \times 1.0 \times 1.15$	0.58m ³
人力掘削	人力	$0.5 \times 1.0 \times 0.3$	0.15m ³
埋戻し	小規模	$0.5 \times 1.0 \times 1.45$	0.73m ³
表層	$t=5\text{cm}$, Ras(13), $W < 1.4\text{m}$	0.5×1.0	0.50m ²

試掘管理箇所数(掘削, 埋戻, 表層等の管理)

【試掘箇所数】	【管理数】
5箇所以内	2箇所
10箇所以内	3箇所
10箇所を超えた場合	4箇所

* 試掘箇所の高さ管理は、試掘した全箇所行うこと。

* 試掘の日作業量は施工実績から2箇所/日とする。

- 特記事項
1. 舗装版撤去は現況に即した積算とし、仮復旧の舗装厚は交通状況をよく勘案し、決定すること。
 2. 埋戻し土の締固めは、掘削した発生土を、タンバ等による念入りな転圧を行うこと。
 3. 交通誘導警備員を配置する場合は、日施工量を参考に適切に算出すること。
 4. 掘削時は地山の状況をよく確認し、状況によっては土留の設置も検討し、安全に配慮すること。

試験掘削標準図 (参考図)

(W=0.5m, L=1.0m, H=1.0mを超え1.5m以下)